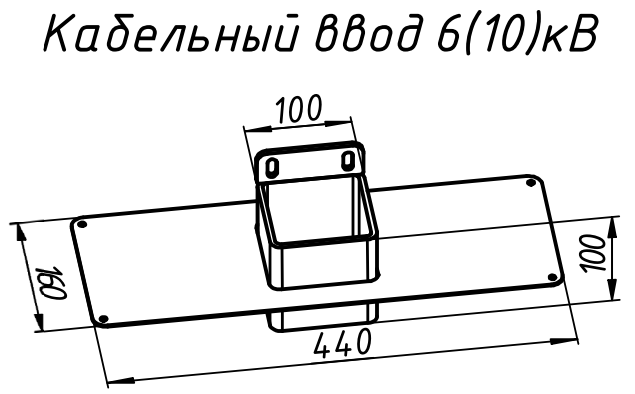
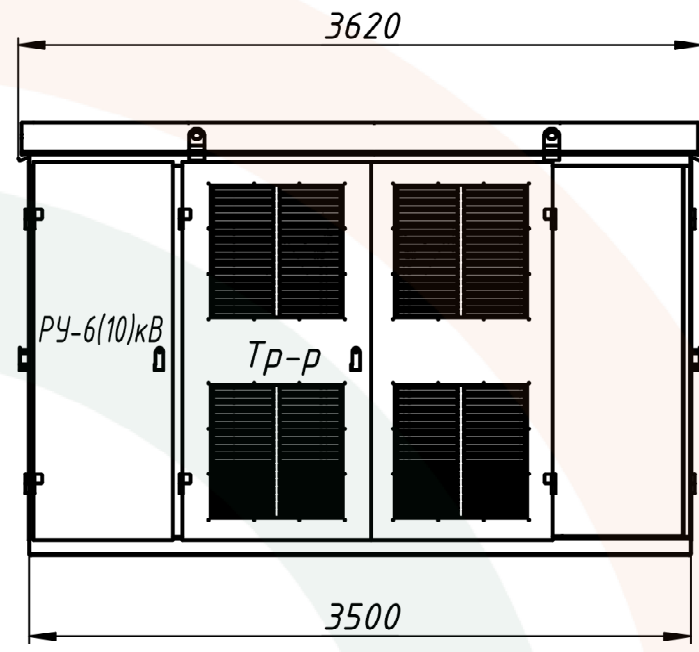
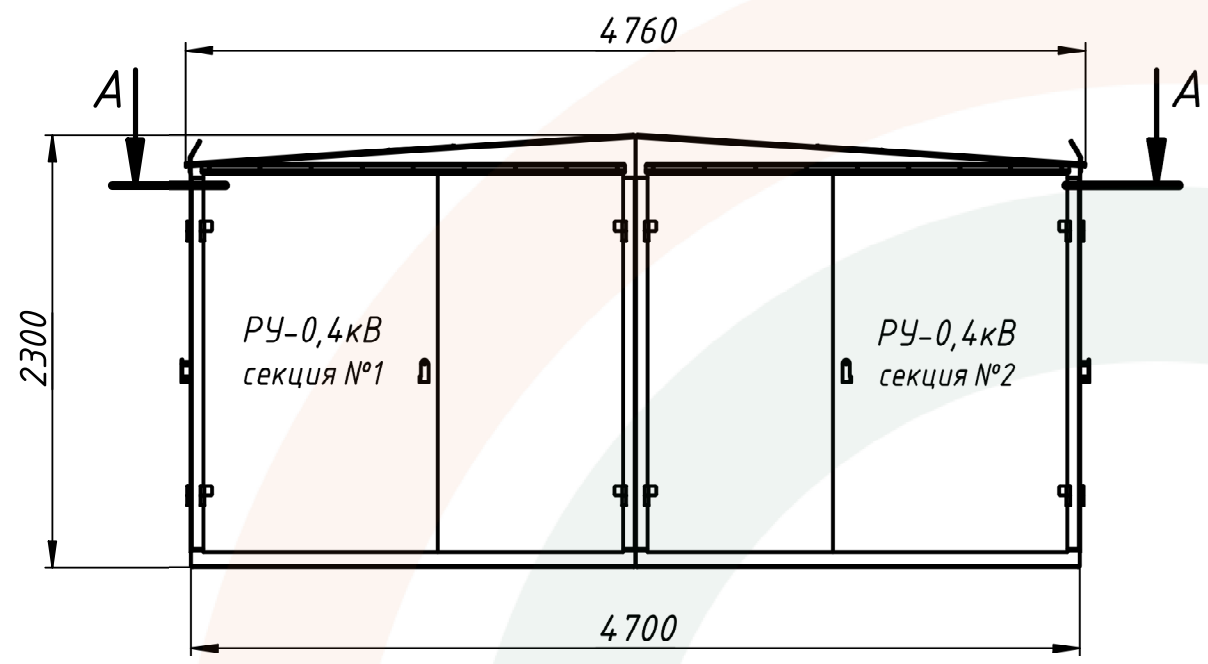
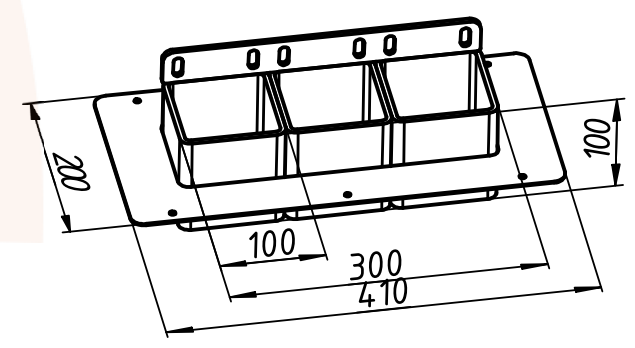


2КТПТ К-К 1000-6(10)-0,4 ВО

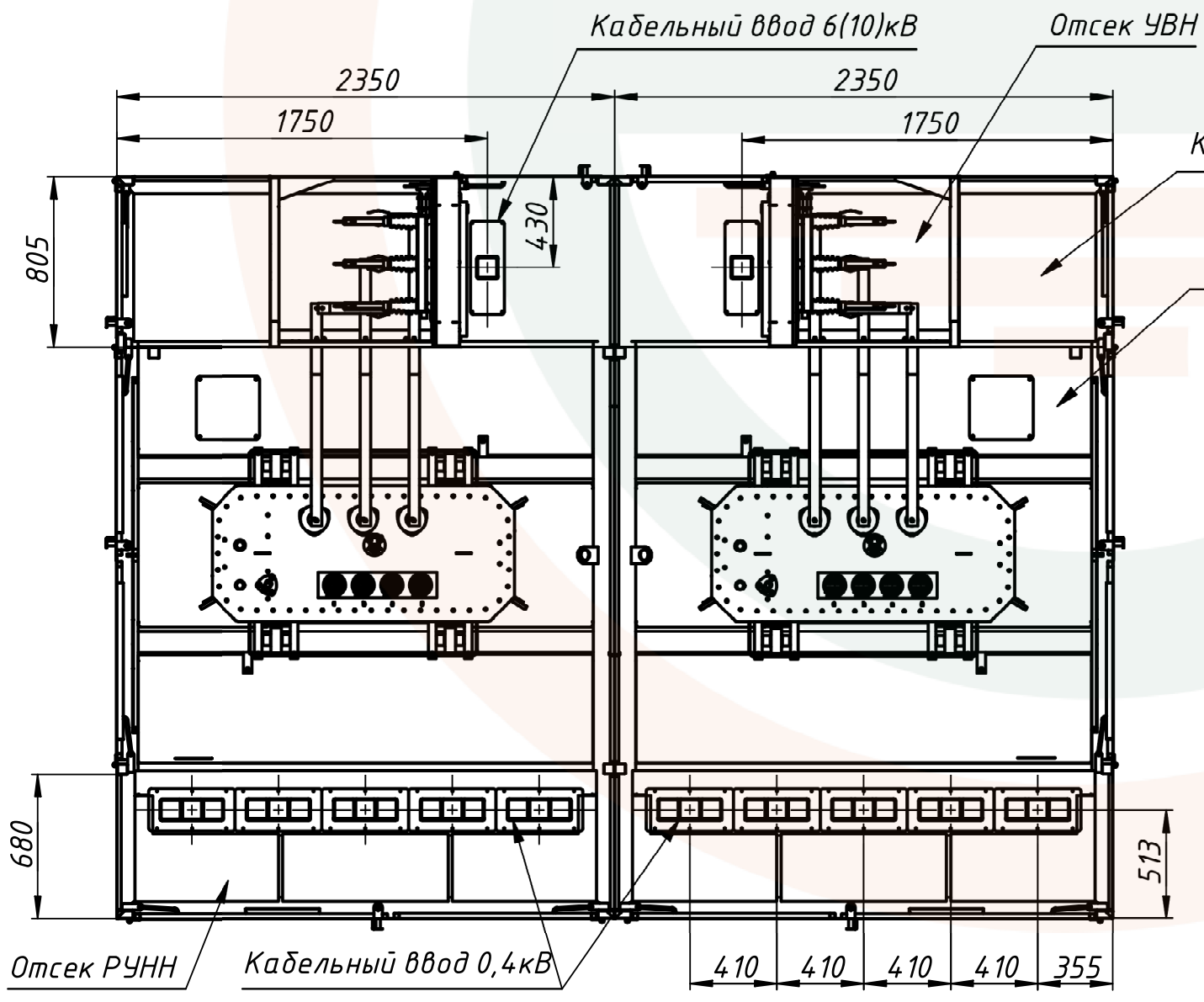


Кабельный ввод 6(10)кВ



Кабельный ввод 0,4кВ

A-A (1:30)



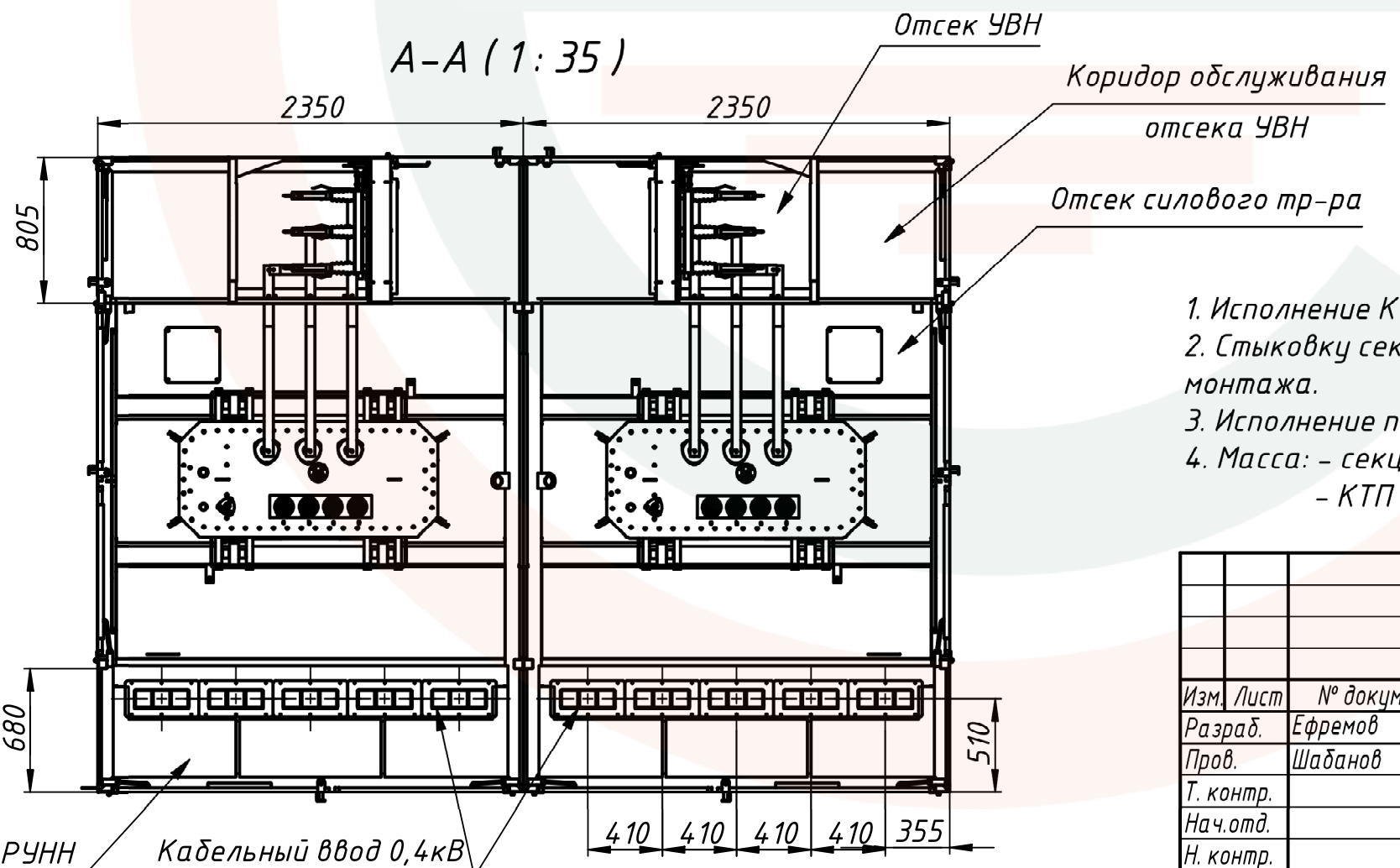
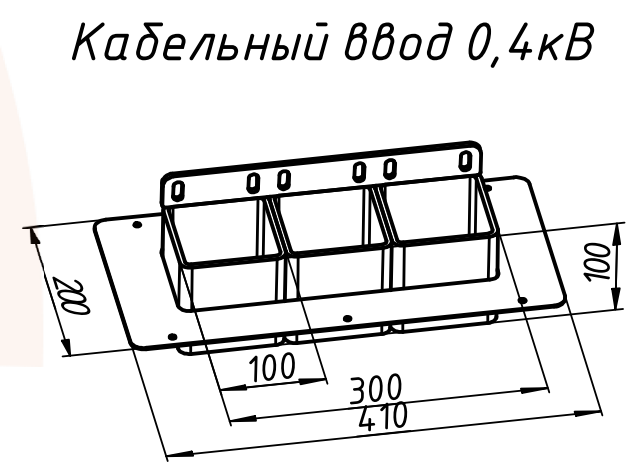
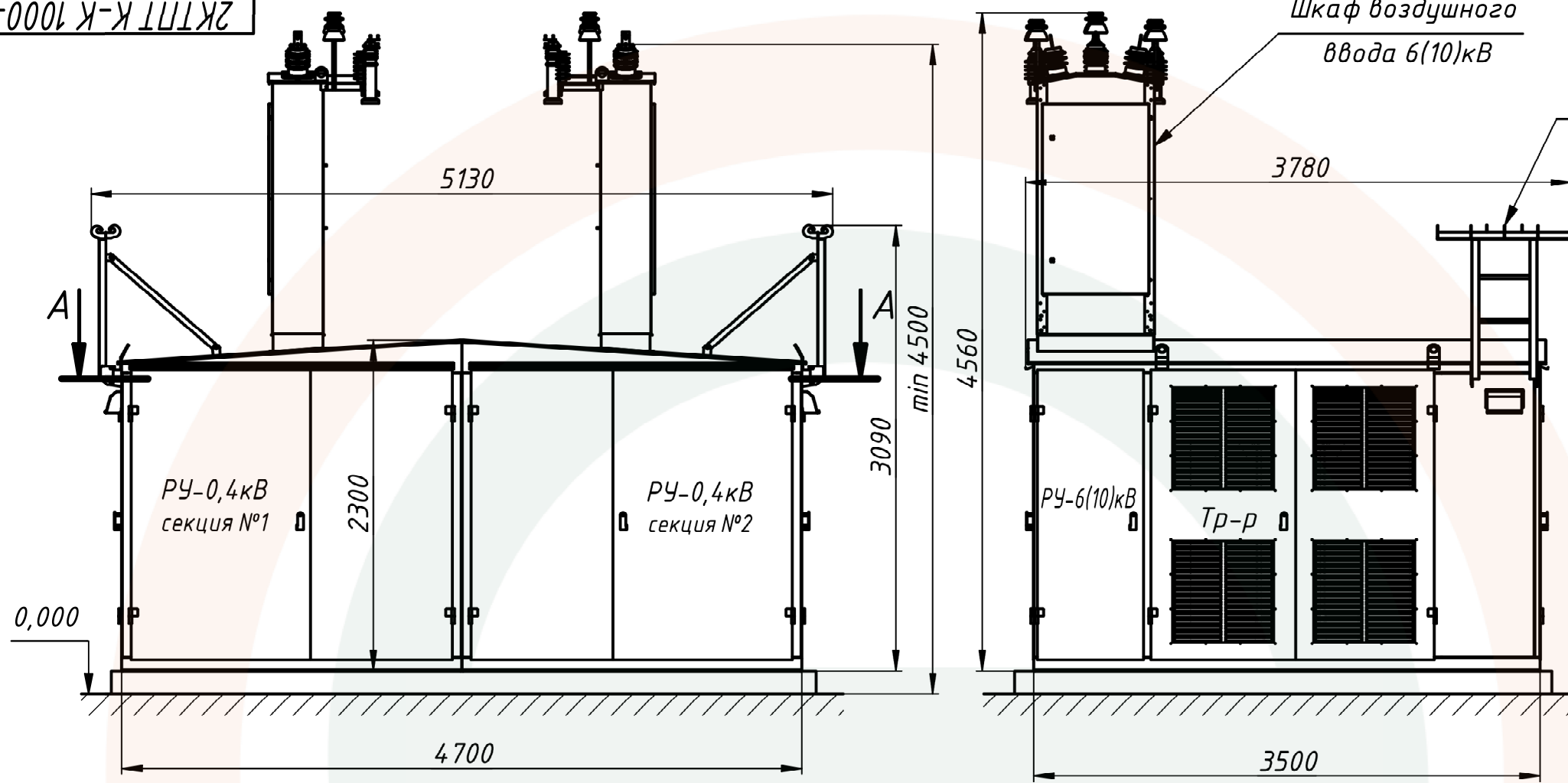
1. Исполнение КТП - киоскового типа, две секции.
2. Стыковку секций осуществлять болтовыми соединениями на месте монтажа.
3. Исполнение по УВН - тупиковая.
4. Масса: - секции без трансформатора - 1510 кг;  
- КТП без трансформаторов - 3020 кг.

Перв. примен.  
Справ. №  
Подл. и дата  
Инв. № дубл.  
Взам. инв. №  
Подл. и дата  
Инв. № подл.

				<b>2КТПТ К-К 1000-6(10)-0,4 ВО</b>				
Изм.	Лист	№ докум.	Подп.	Дата	Комплектная трансформаторная подстанция общий вид	Лит.	Масса	Масштаб
Разраб.	Ефремов						см.ТТ	1:40
Пров.	Шабанов					Лист	Листов	1
Т. контр.								
Нач.отд.								
Н. контр.								
Утв.								
Приложение А								

Перв. примен.  
Справ. №  
Подл. и дата  
Инв. № дубл.  
Взам. инв. №  
Подл. и дата  
Инв. № подл.

2КТПТ К-К 1000-6(10)-0,4 ВО



1. Исполнение КТП - киоскового типа, две секции.
2. Стыковку секций осуществлять болтовыми соединениями на месте монтажа.
3. Исполнение по УВН - тупиковая.
4. Масса: - секции без трансформатора - 1570 кг;  
- КТП без трансформаторов - 3140 кг.

				<b>2КТПТ К-К 1000-6(10)-0,4 ВО</b>				
Изм.	Лист	№ докум.	Подп.	Дата	Комплектная трансформаторная подстанция	Лит.	Масса	Масштаб
Разраб.	Ефремов					см.ТТ	1:40	
Пров.	Шаданов				Общий вид	Лист	Листов	1
Т. контр.								
Нач.отд.					Приложение А			
Н. контр.								
Утв.								