

2КТПТ К-К 25...250-6(10)-0,4 ВО

Перв. примен.

Справ. №

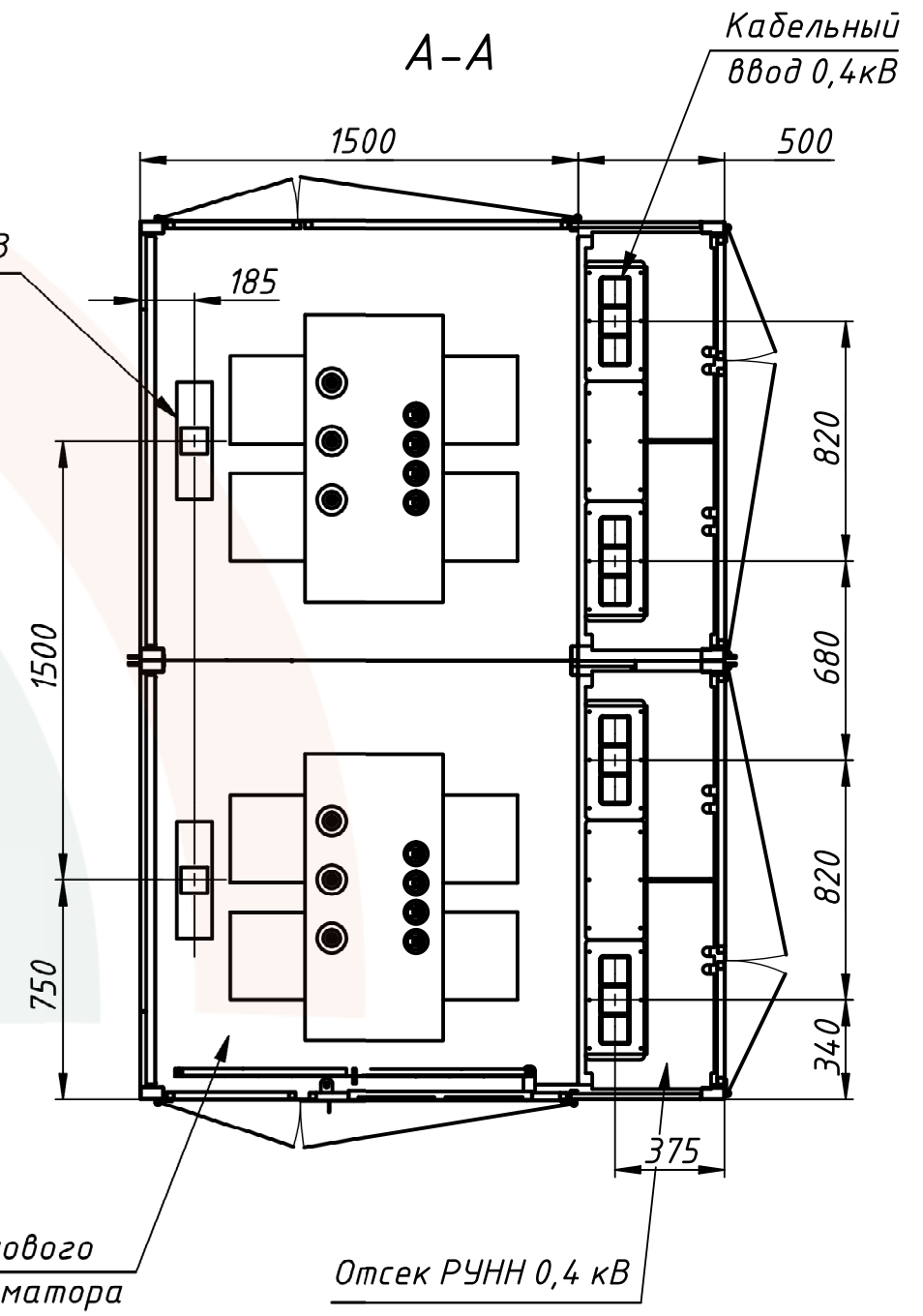
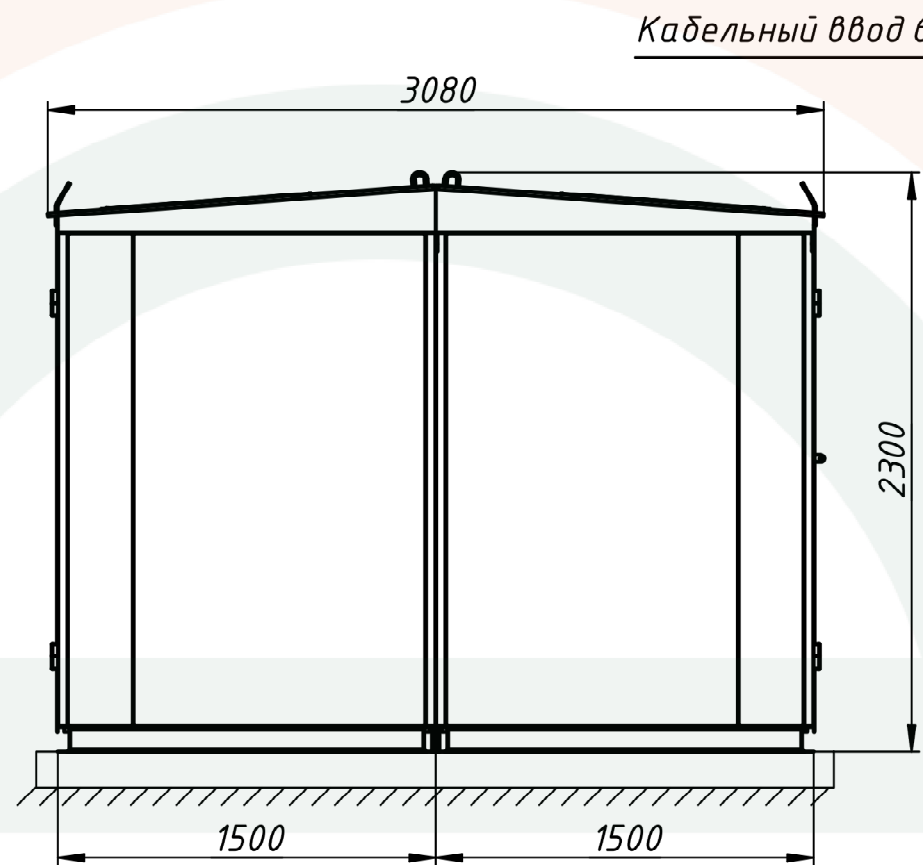
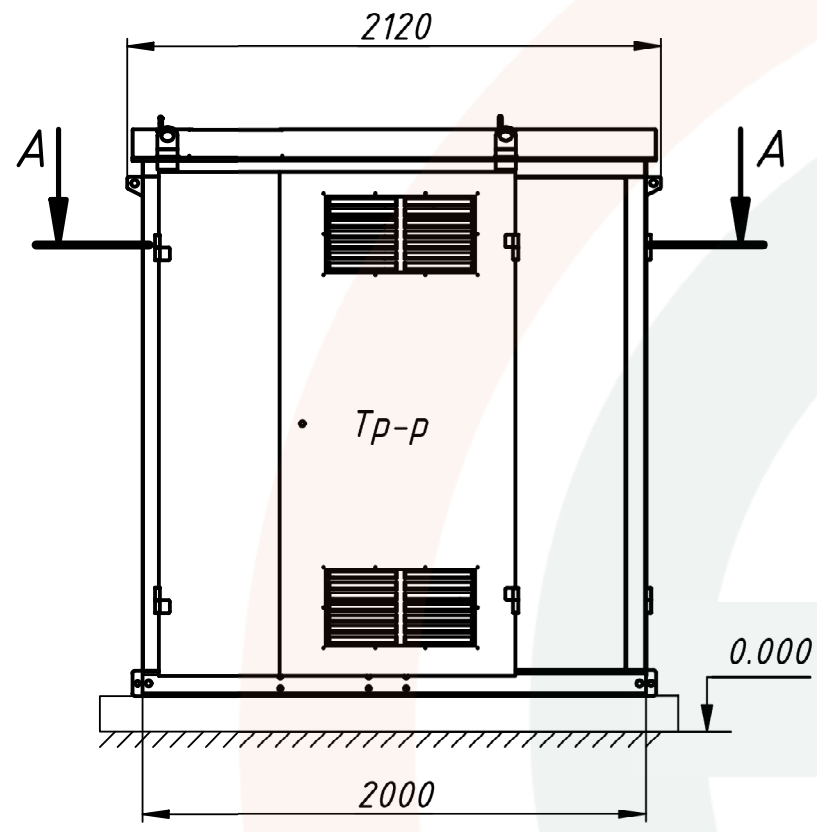
Подп. и дата

Инв. № дубл.

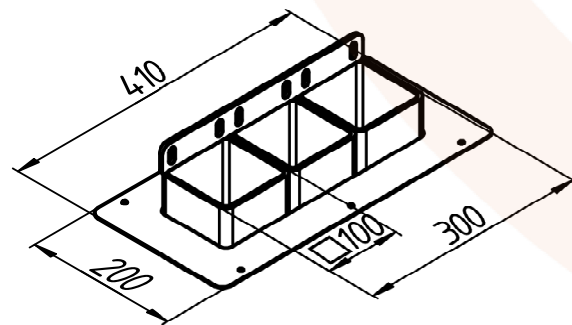
Взам. инв. №

Подп. и дата

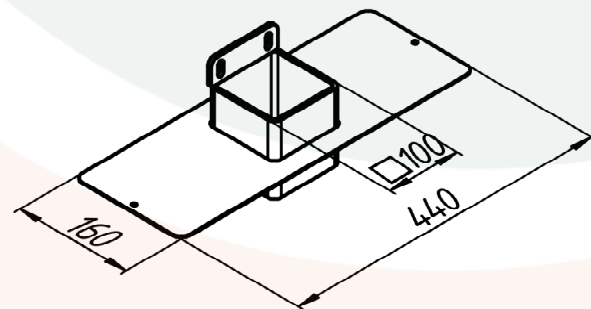
Инв. № подл.



Кабельный ввод 0,4кВ



Кабельный ввод 6(10)кВ



1. Исполнение КТП - киоскового типа, две секции.
2. Стыковку осуществлять болтовыми соединениями на месте монтажа
3. Исполнение УВН - тупиковая.
4. Масса КТП без трансформатора - 1020 кг.

				2КТПТ К-К 25...250-6(10)-0,4 ВО				
Изм.	Лист	№ докум.	Подп.	Дата	Комплексная трансформаторная подстанция общий вид	Лит.	Масса	Масштаб
Разраб.	Ефремов			20.09.2012			см.ТТ	1:30
Пров.	Шаданов					Лист	Листов	1
Т. контр.								
Нач.отд.					Приложение А			
Н. контр.					ЭНЕРГОЦЕНТР ENERGYCENTER			
Утв.					Копировал Формат А3			

2КТПТ В-ВК 25...250-6(10)-0,4 ВО

Перв. примен.

Справ. №

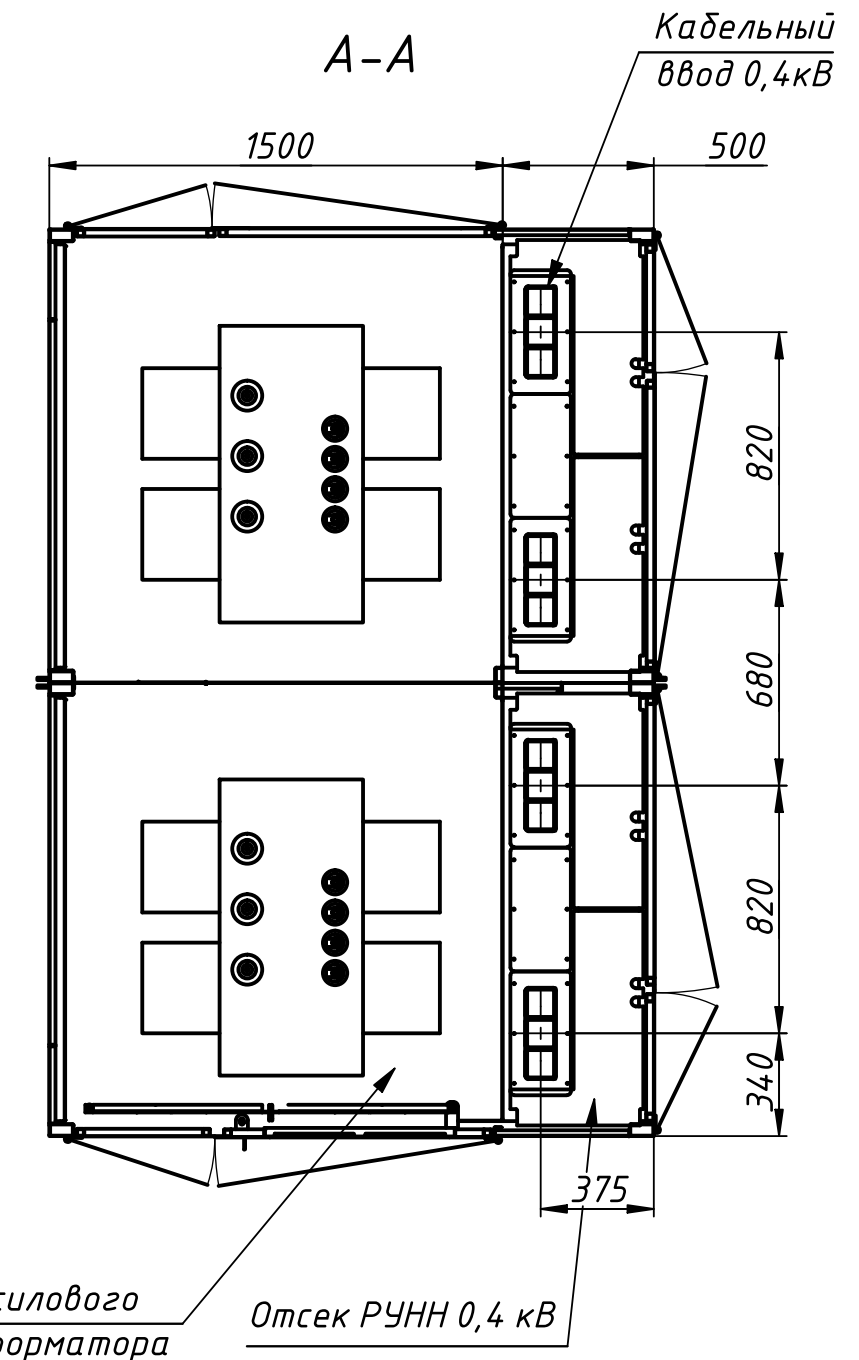
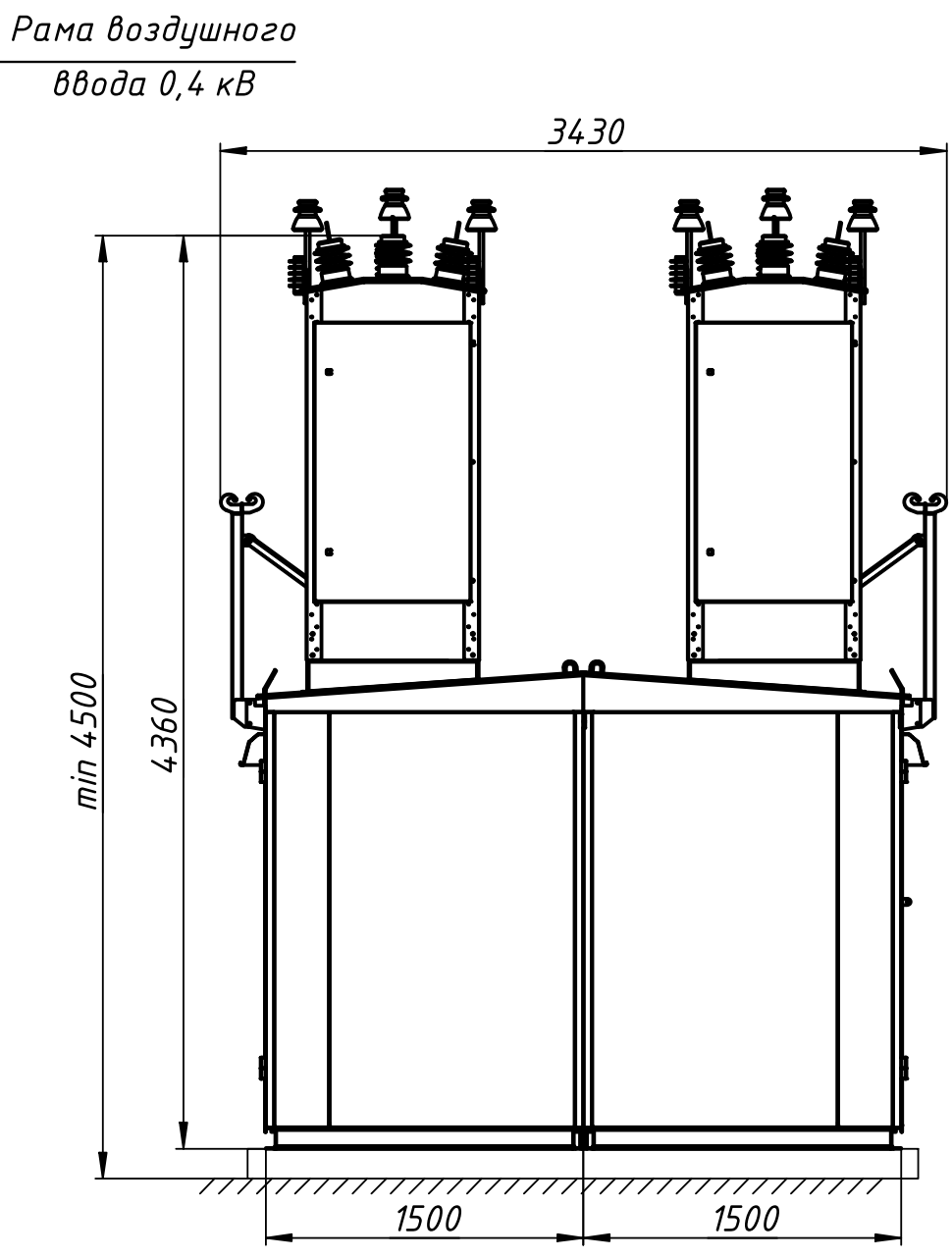
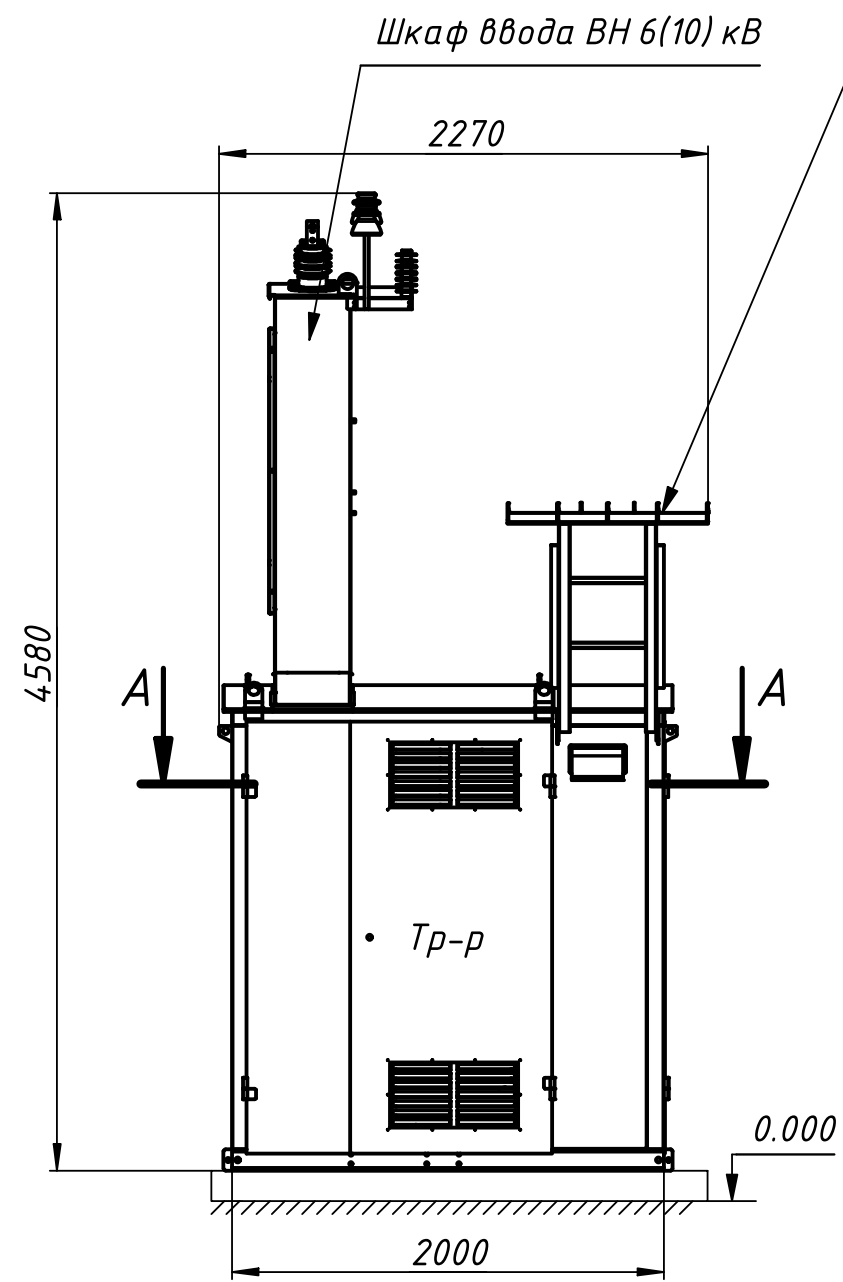
Подп. и дата

Инв. № дубл.

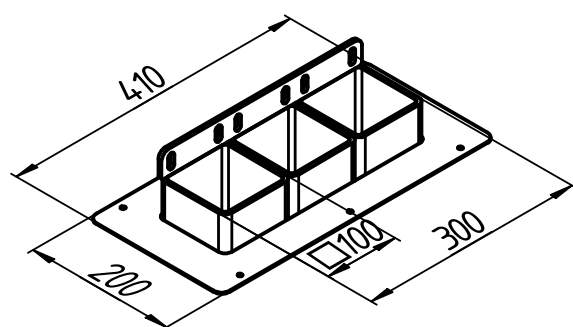
Взам. инв. №

Подп. и дата

Инв. № подл.



Кабельный ввод 0,4 кВ



1. Исполнение КТП - киоскового типа, две секции.
2. Стыковку осуществлять болтовыми соединениями на месте монтажа
3. Исполнение УВН - тупиковая.
4. Масса КТП без трансформатора - 1140 кг.

				2КТПТ В-ВК 25...250-6(10)-0,4 ВО				
Изм.	Лист	№ докум.	Подп.	Дата	Комплексная трансформаторная подстанция Общий вид	Лит.	Масса	Масштаб
Разраб.	Ефремов			20.09.2012			см.ТТ	1:35
Пров.	Шаданов					Лист	Листов	1
Т. контр.								
Нач.отд.					Приложение А			
Н. контр.								
Утв.					Копировал Формат А3			