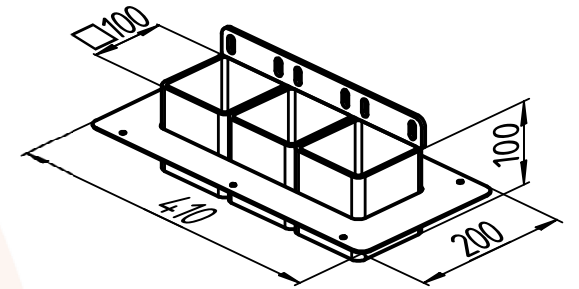
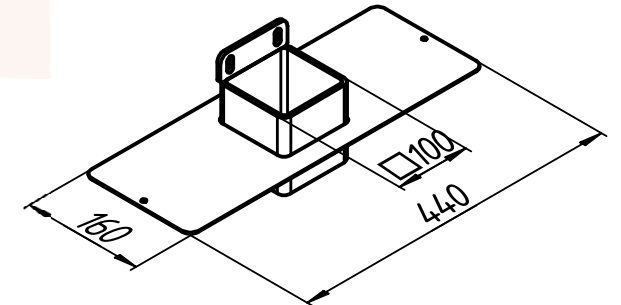


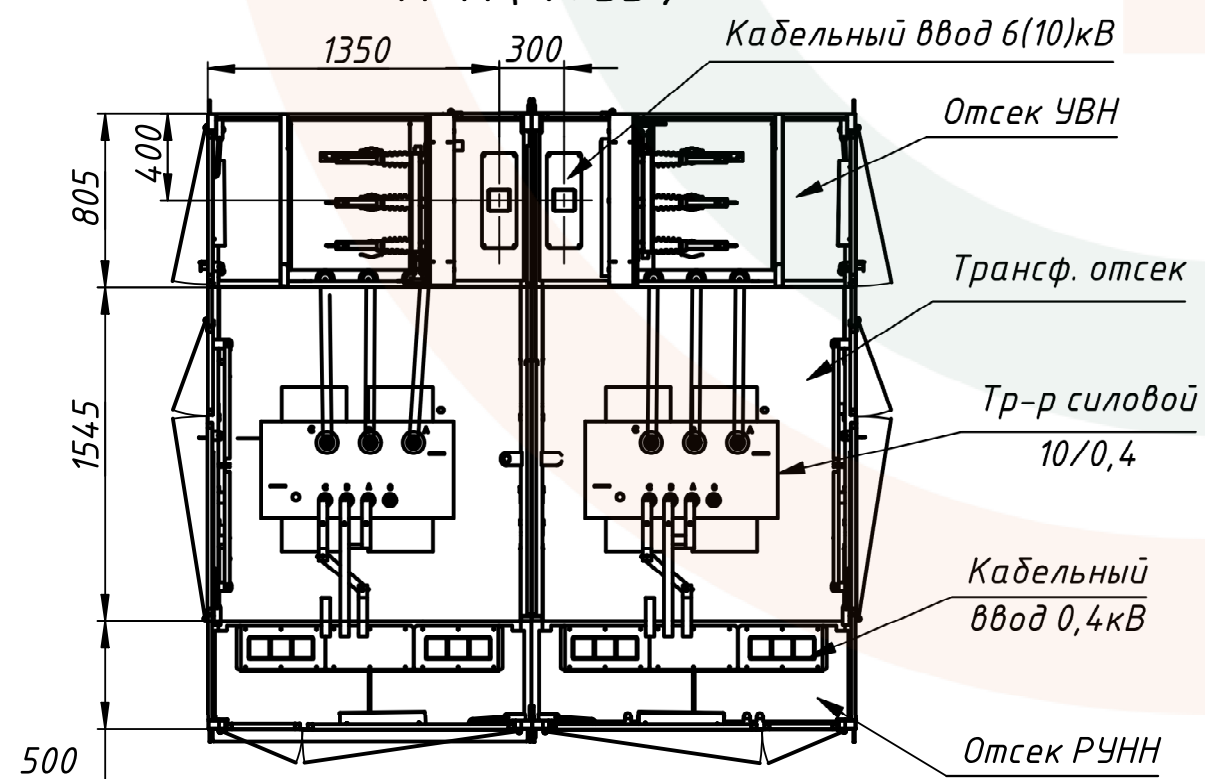
Кабельный ввод 0,4кВ




Кабельный ввод 6(10)кВ



A-A (1:35)



1. Исполнение КТП - киоскового типа; две секции.
2. Стыковку секций осуществлять болтовыми соединениями на месте монтажа. Стык по крыше закрыть коньковой планкой.
3. Исполнение по УВН - тупиковая.
4. Масса: - секции без трансформатора - 680 кг;
- КТП без трансформаторов - 1360 кг.

				2КТПТ К-К 25...250-6(10)-0,4 ВО				
Изм.	Лист	№ докум.	Подп.	Дата	Комплектная трансформаторная подстанция Общий вид	Лит.	Масса	Масштаб
Разраб.	Ефремов			11.01.2013			см. ТТ	1:35
Пров.	Шаданов					Лист	Листов	1
Т. контр.						Приложение А		
Нач. отд.								
Н. контр.					Копировал			
Утв.					Формат А3			

2КТПТ В-ВК 25...250-6(10)-0,4 ВО

Перв. примен.

Справ. №

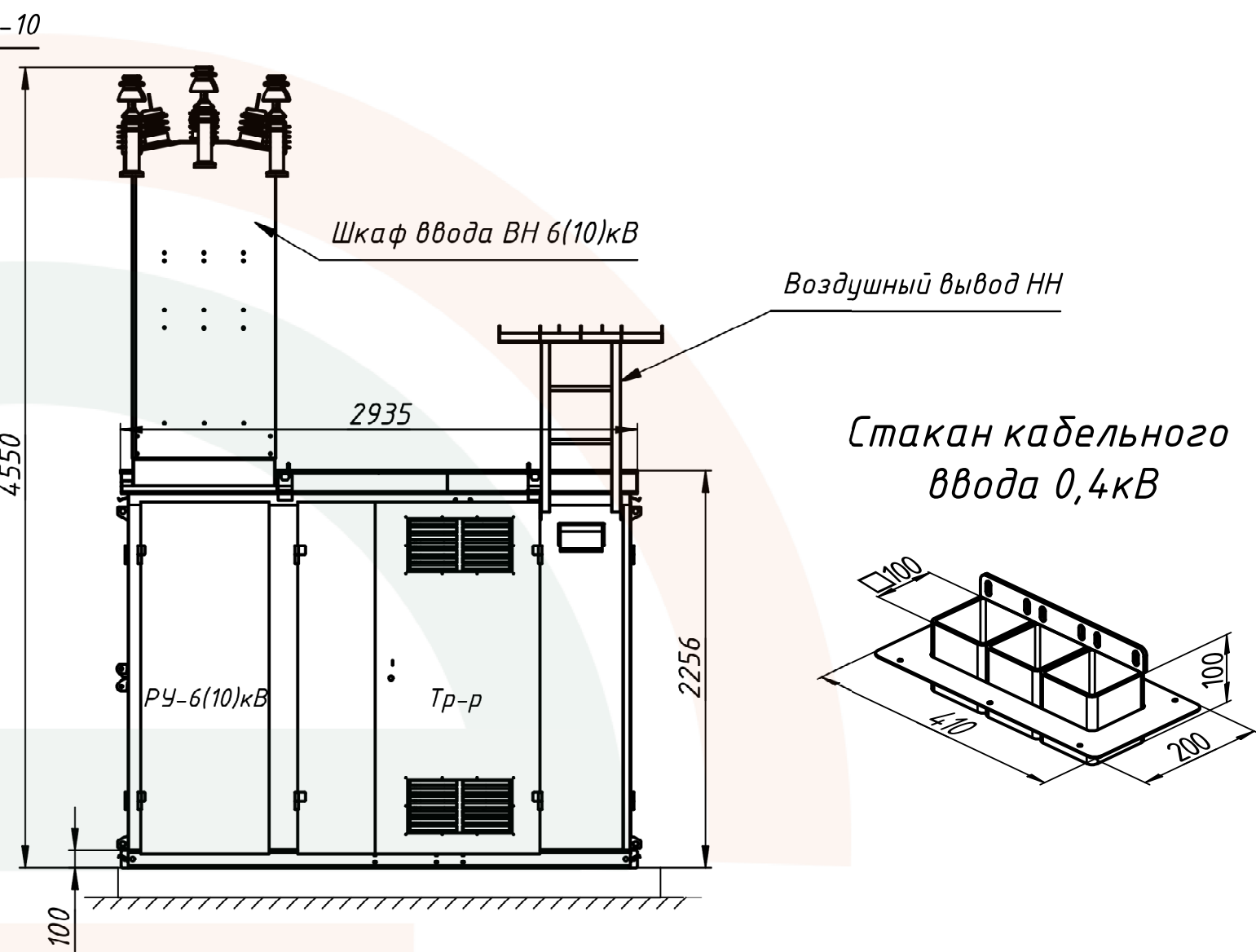
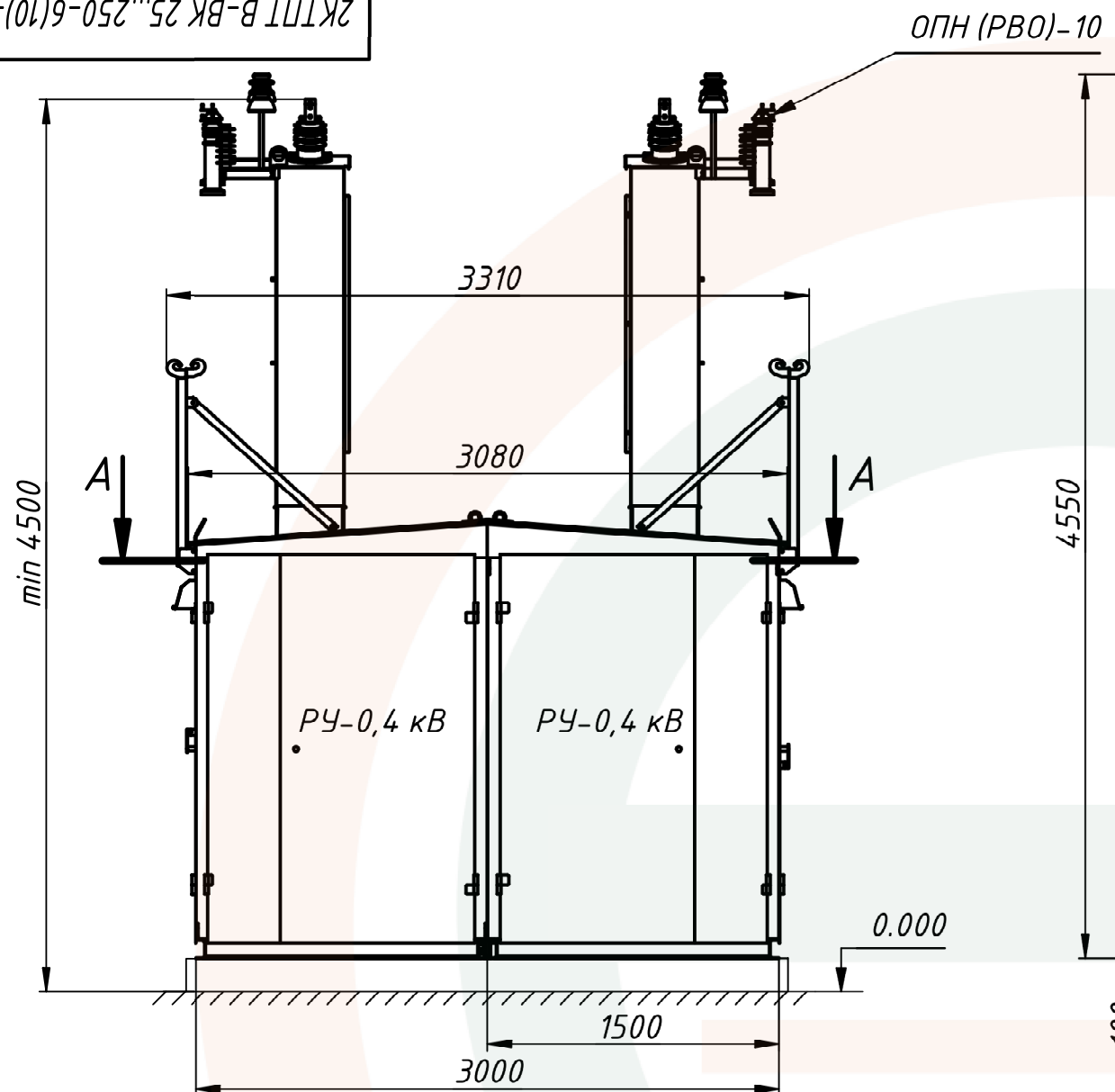
Подл. и дата

Инв. № дубл.

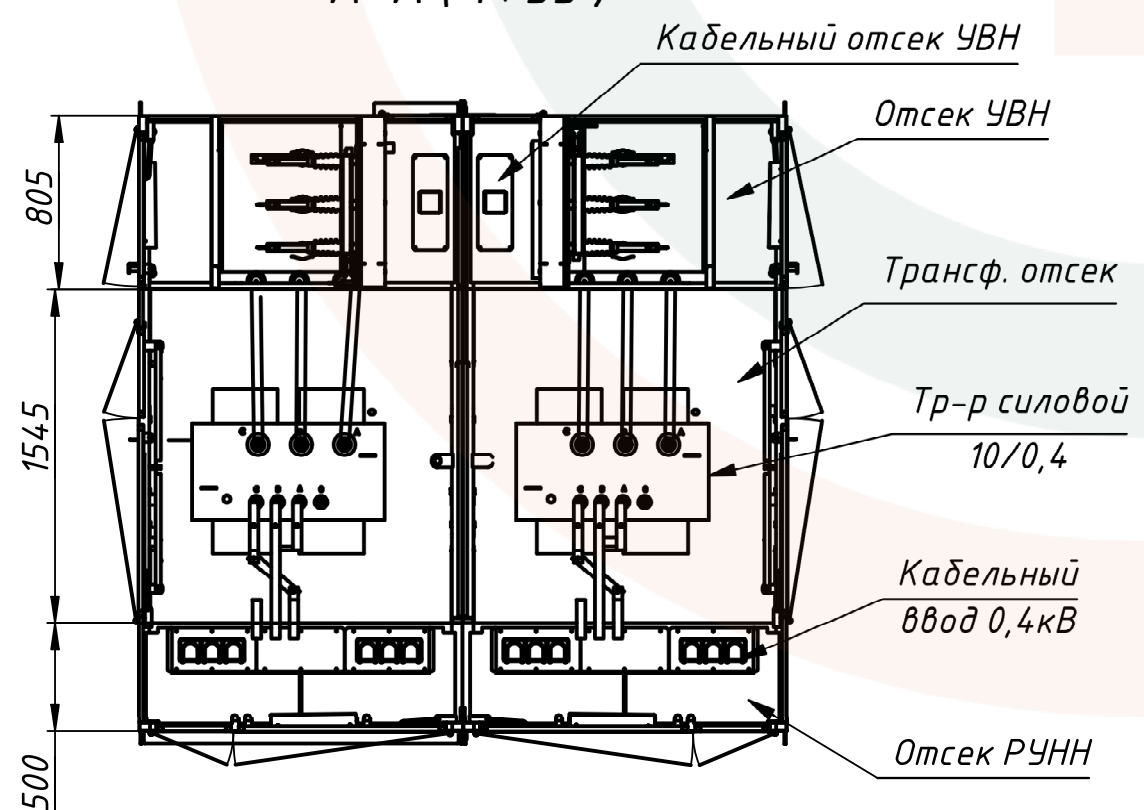
Взам. инв. №

Подл. и дата

Инв. № подл.



A-A (1:35)



1. Исполнение КТП - киоскового типа; две секции.
2. Стыковку секций осуществлять болтовыми соединениями на месте монтажа. Стык по крыше закрыть коньковой планкой.
3. Исполнение по УВН - тупиковая.
4. Масса: - секции без трансформатора - 720 кг;
- КТП без трансформаторов - 1440 кг.

				2КТПТ В-ВК 25...250-6(10)-0,4 ВО				
Изм.	Лист	№ докум.	Подп.	Дата	Комплектная трансформаторная подстанция общий вид Приложение А (обязательное)	Лит.	Масса	Масштаб
Разраб.	Ефремов			11.01.2013			-	1:35
Пров.	Шабанов					Лист	Листов	1
Т. контр.						ЭНЕРГОЦЕНТР ENERGYCENTER		
Нач.отд.					Копировал			
Н. контр.					Формат А3			
Утв.								