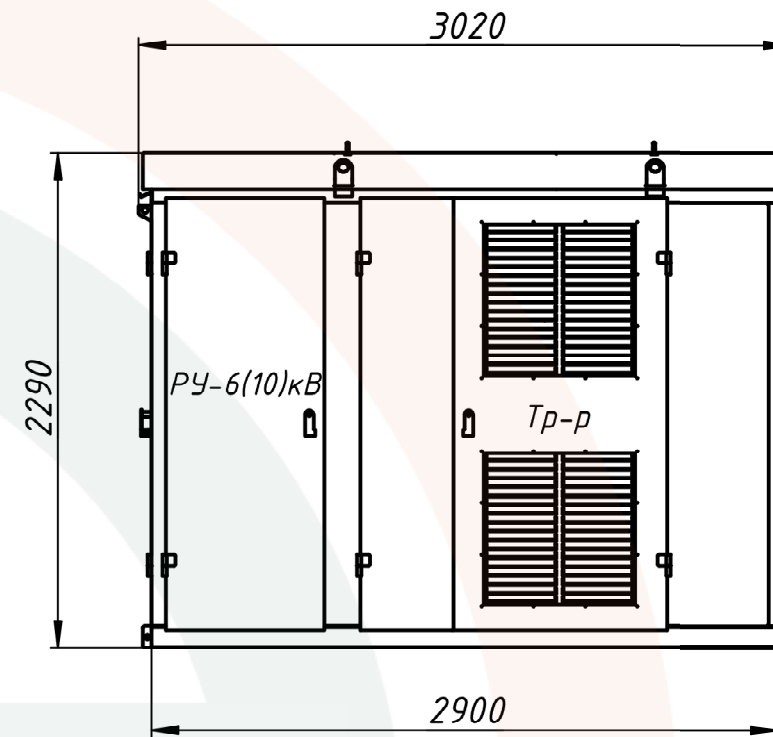
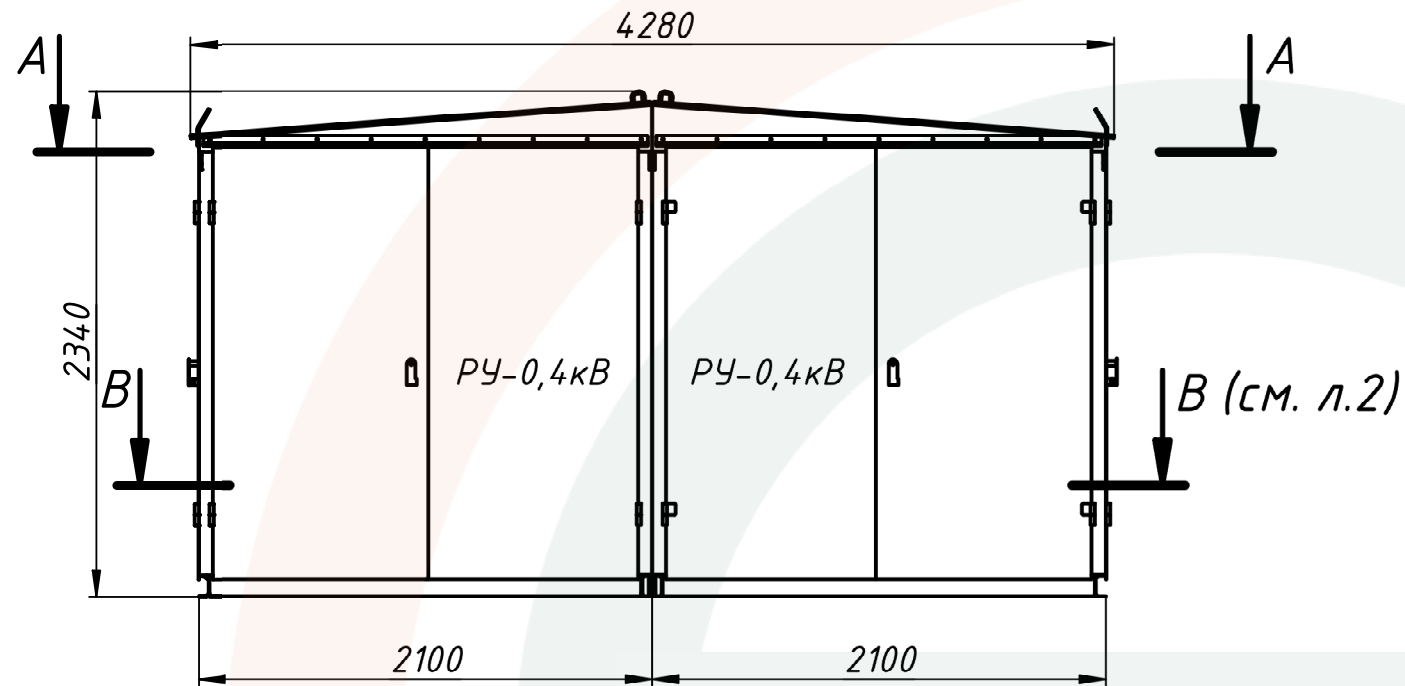


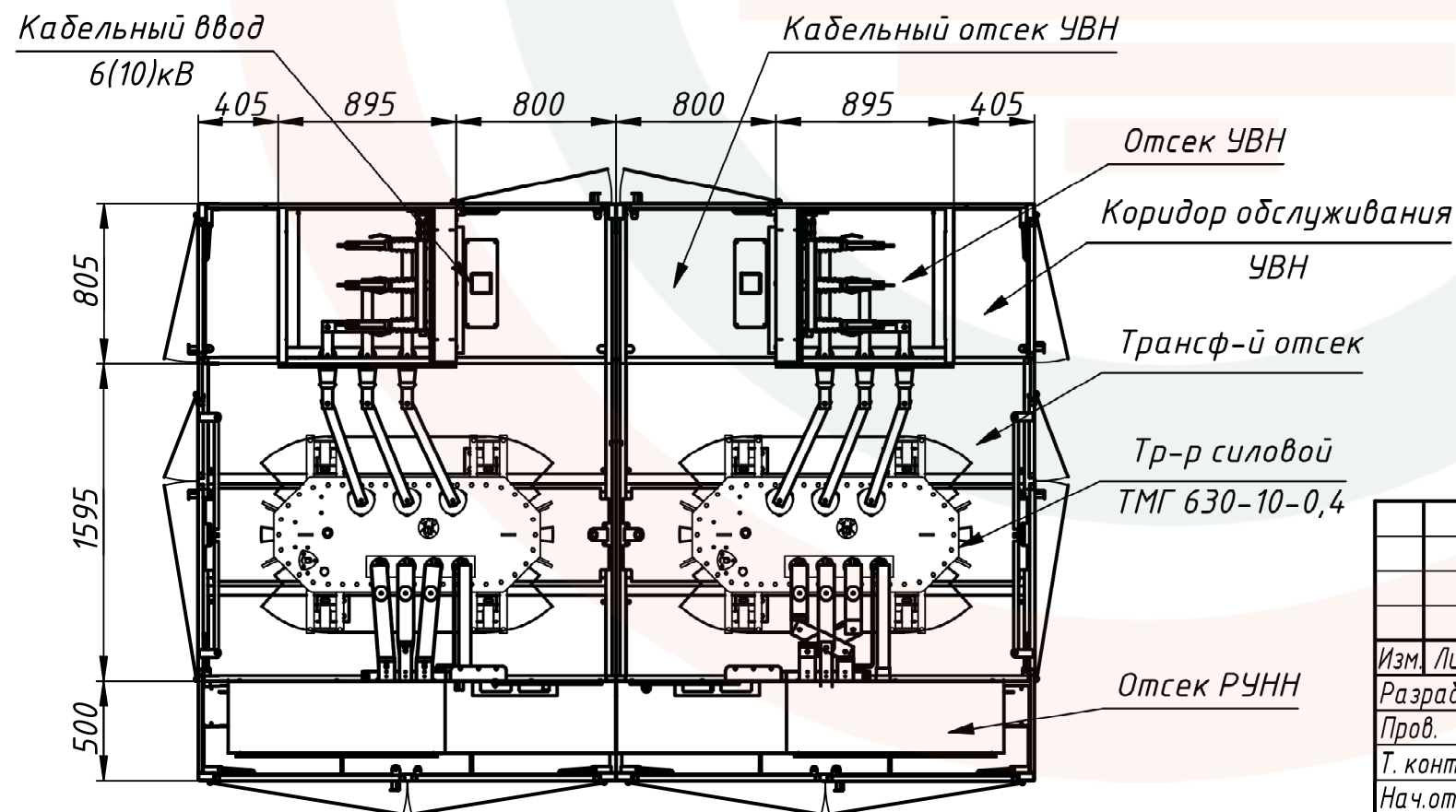
2КТПТ К-К 630-6(10)-0,4 ВО

Перв. примен.

Справ. №



A-A (1:35)



1. Исполнение КТП – киоскового типа, две секции.
2. Стыковку секций осуществлять болтовыми соединениями на месте монтажа.
3. Исполнение по УВН – тупиковая.
4. Масса: - секции без трансформатора - 1250 кг;  
- КТП без трансформаторов - 2500 кг.

				<b>2КТПТ К-К 630-6(10)-0,4 ВО</b>				
Изм. Лист	№ докум.	Подп.	Дата	Трансформаторная подстанция		Лит.	Масса	Масштаб
				Общий вид			см. ТТ п.4	1:35
Разраб.	Смирнова		28.10.2020	Приложение А		Лист 1	Листов 2	
Пров.	Ефремов			ЭНЕРГОЦЕНТР ENERGYCENTER				
Т. контр.				Копировал				
Нач.отд.				Формат А3				
Н. контр.								
Утв.								

Подл. и дата

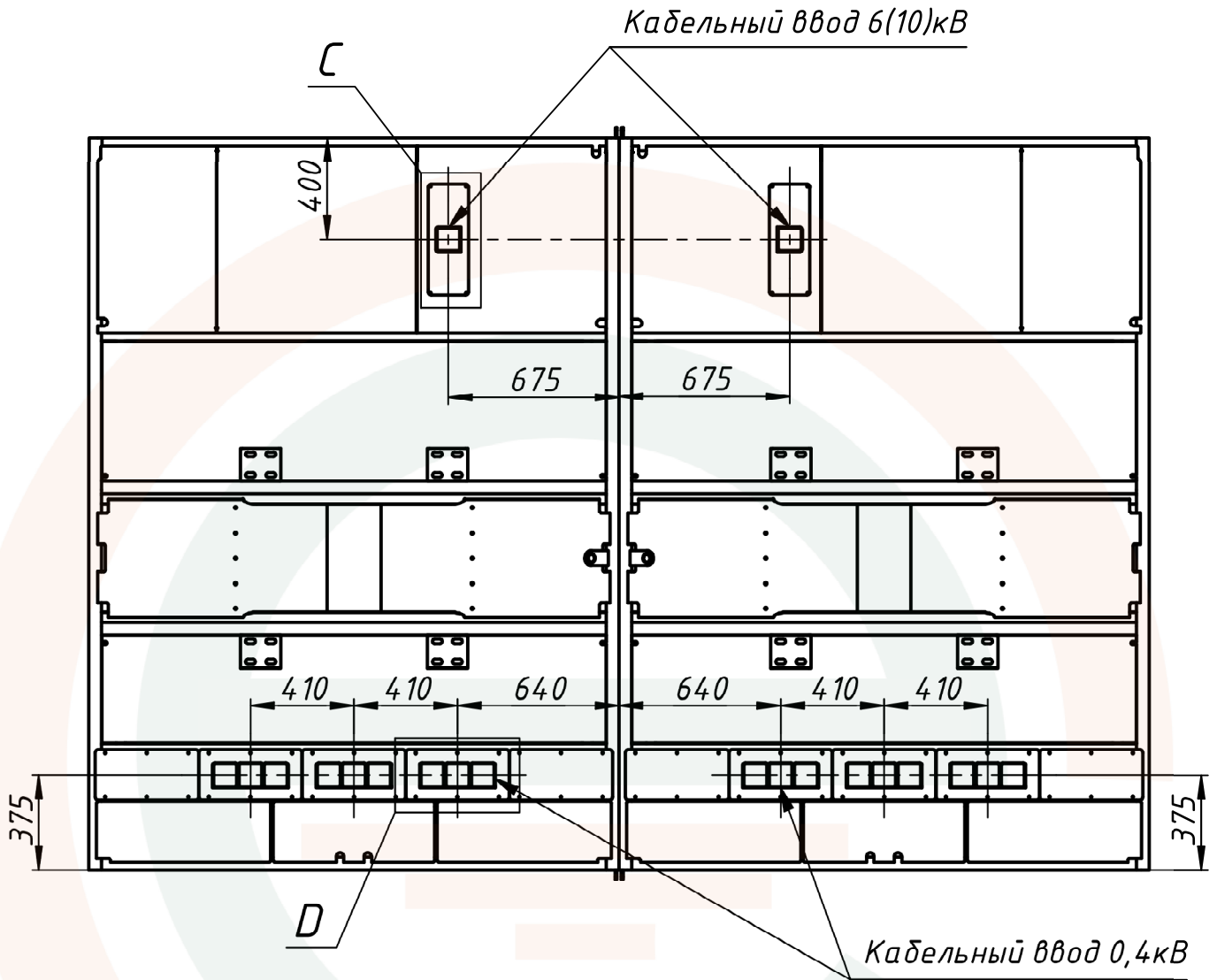
Инв. № дубл.

Взам. инв. №

Подл. и дата

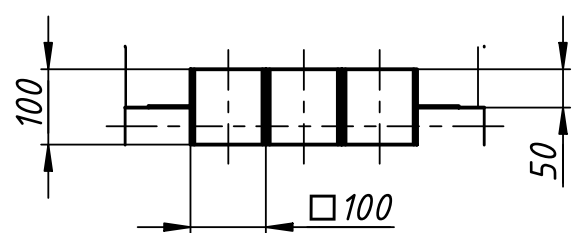
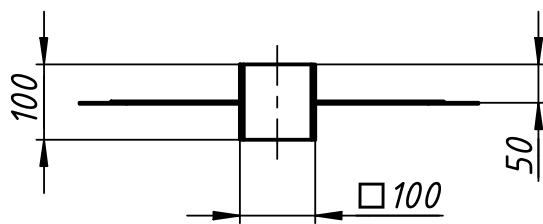
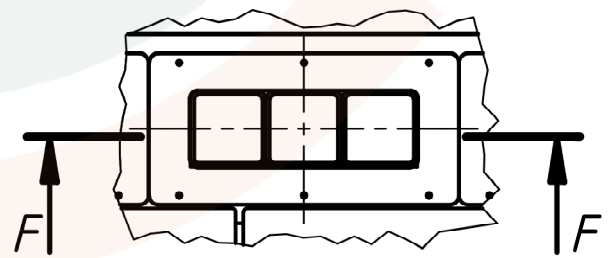
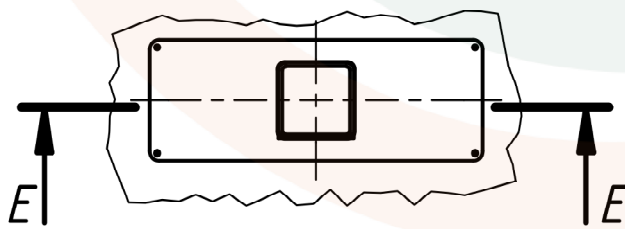
Инв. № подл.

*B-B*  
Нижняя рама



*C (1:10)*

*D (1:10)*



Инв. № подл.	Подп. и дата
Взам. инв. №	Инв. № дубл.
Подп. и дата	Подп. и дата
Инв. № подл.	Инв. № дубл.

Изм.	Лист	№ докум.	Подп.	Дата
------	------	----------	-------	------

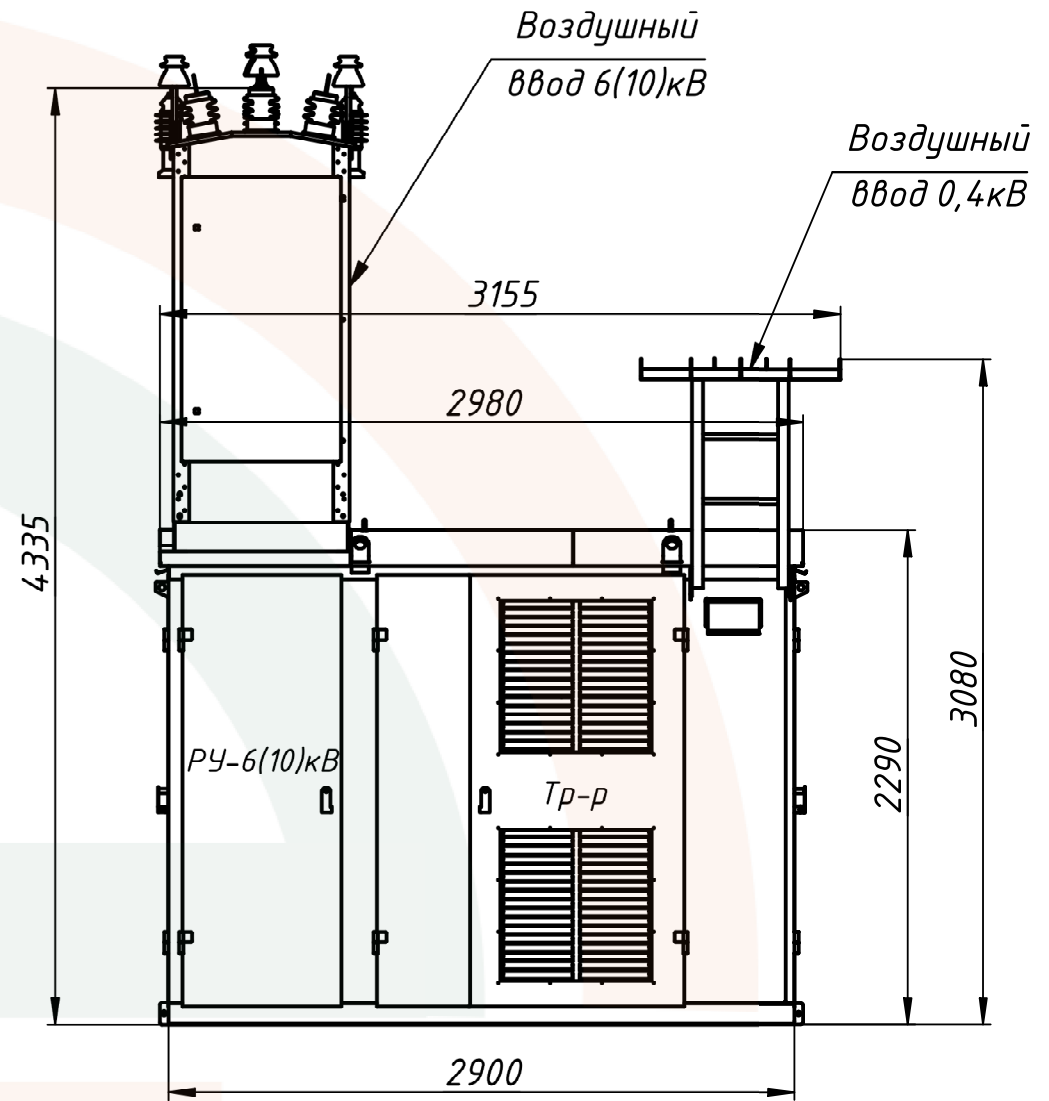
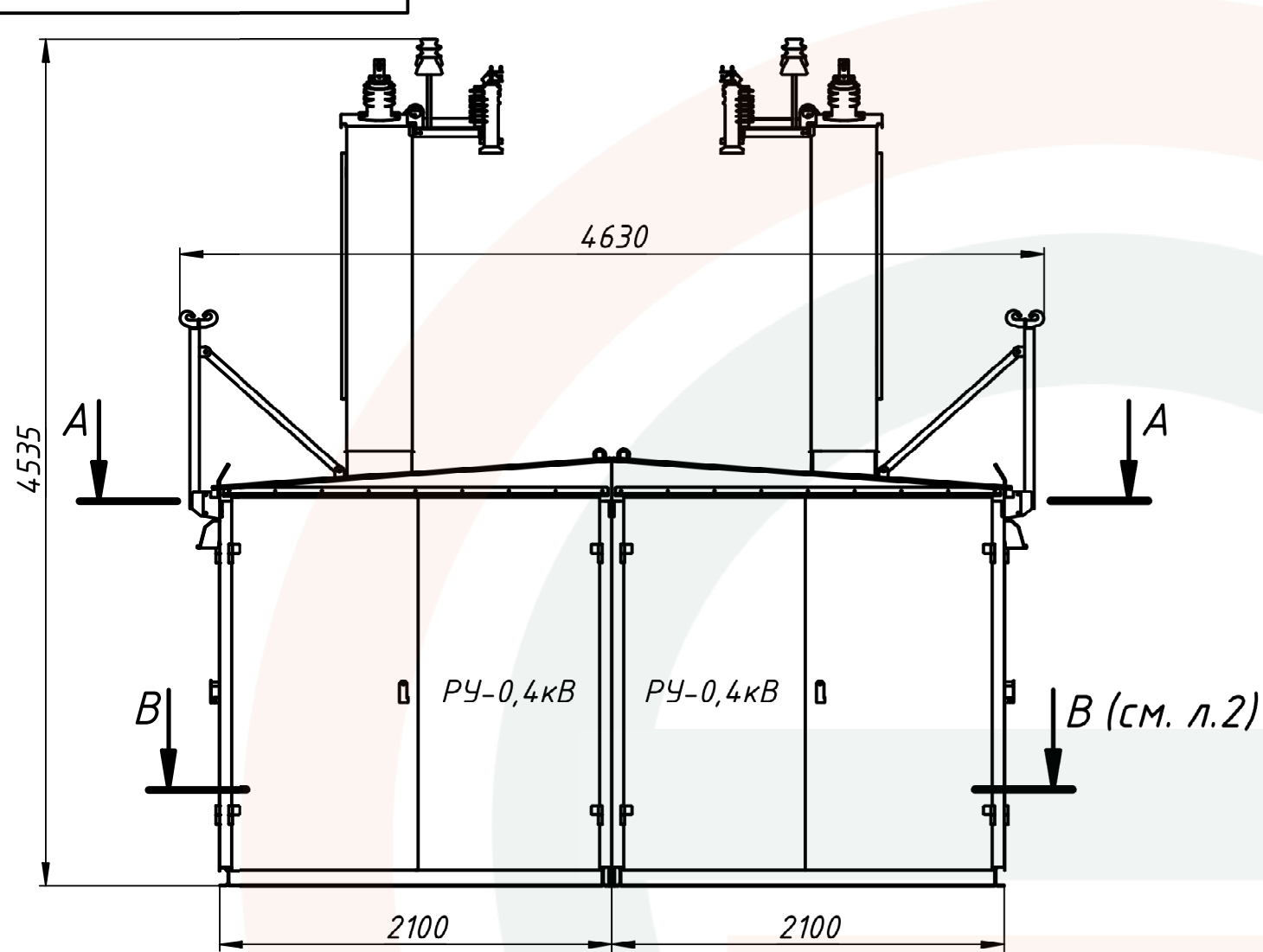
2КТПТ К-К 630-6(10)-0,4 В0

Лист  
2

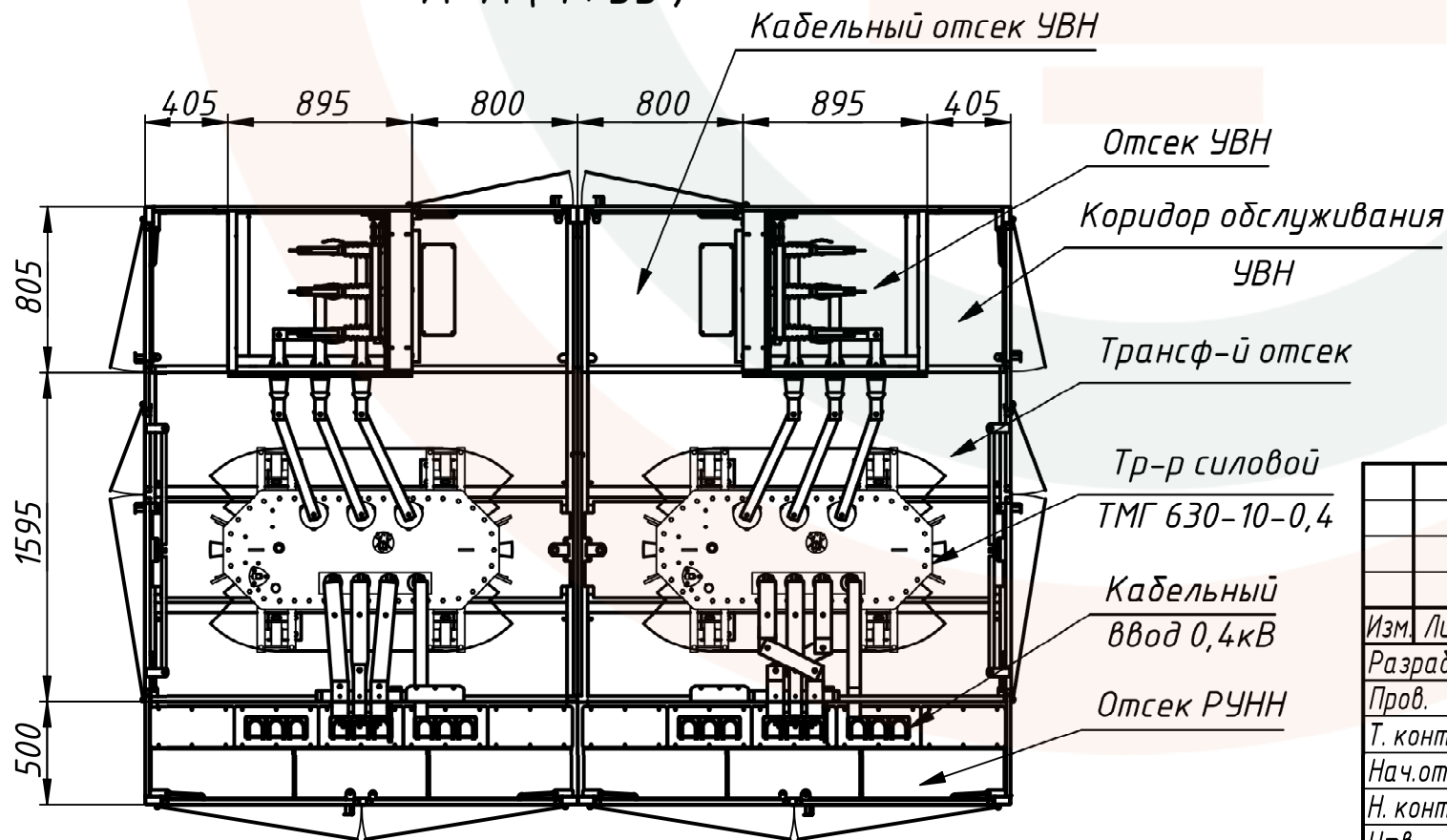
2КТП В-ВК 630-6(10)-0,4 ВО

Перв. примен.


Справ. №



A-A (1:35)



1. Исполнение КТП – киоскового типа, две секции.
2. Стыковку секций осуществлять болтовыми соединениями на месте монтажа.
3. Исполнение по УВН – тупиковая.
4. Масса: - секции без трансформатора – 1310 кг;  
- КТП без трансформаторов – 2620 кг.

				<b>2КТП В-ВК 630-6(10)-0,4 ВО</b>			
				<b>Трансформаторная подстанция</b>			
				Общий вид			
				Приложение А			
Изм.	Лист	№ докум.	Подп.	Дата	Лит.	Масса	Масштаб
		Смирнова		28.10.2020		см.ТТ п.4	1:35
Разраб.		Ефремов			Лист	1	Листов
Пров.							2
Т. контр.							
Нач.отд.							
Н. контр.							
Утв.					Копировал <span style="float: right;">Формат А3</span>		

Подп. и дата

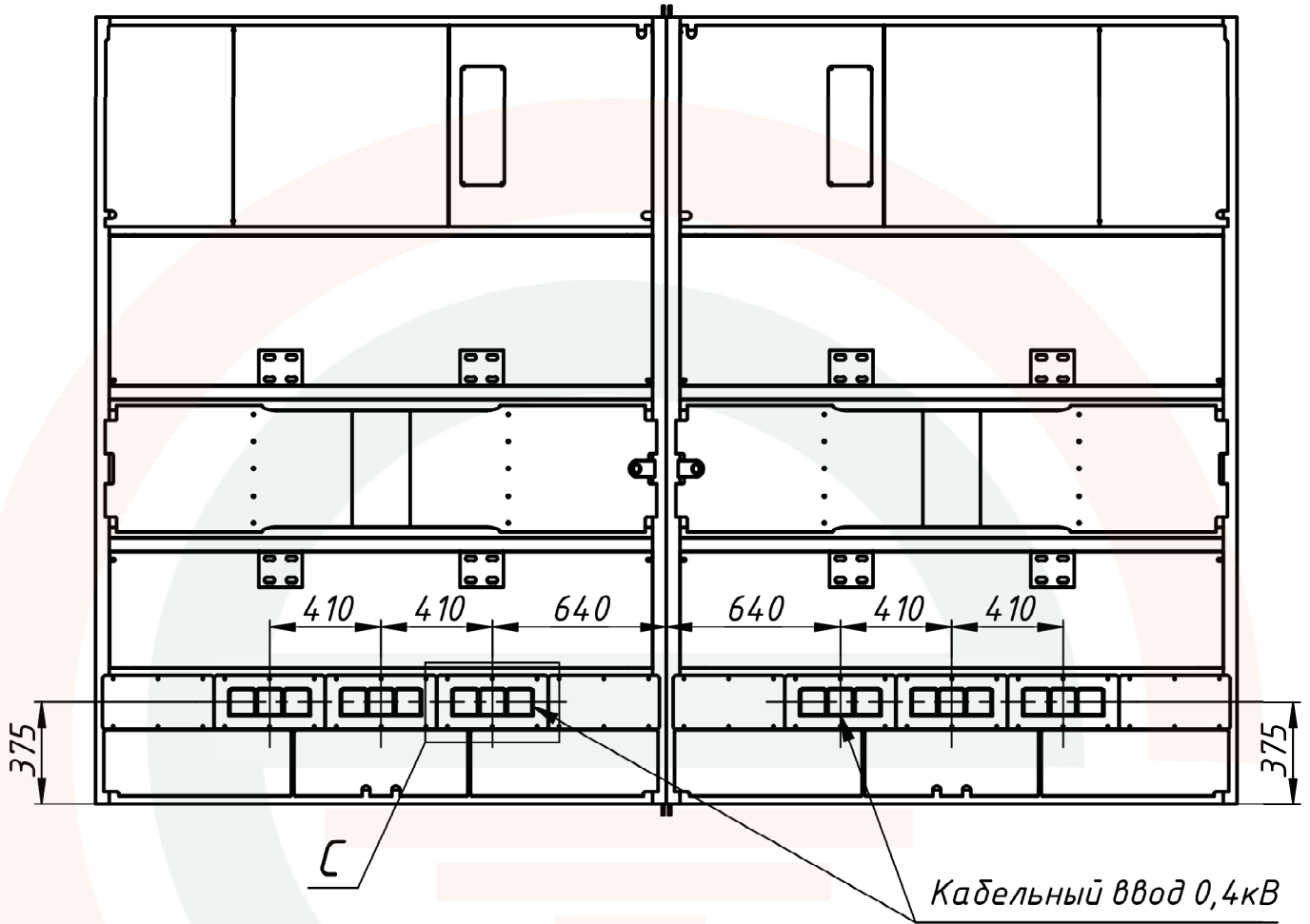
Инв. № дубл.

Взам. инв. №

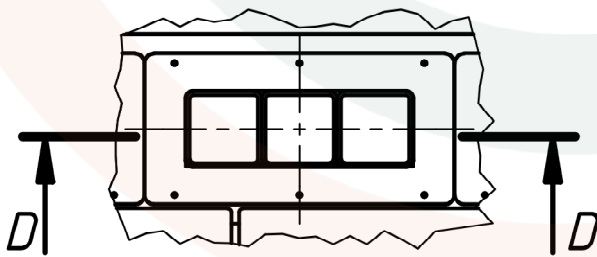
Подп. и дата

Инв. № подл.

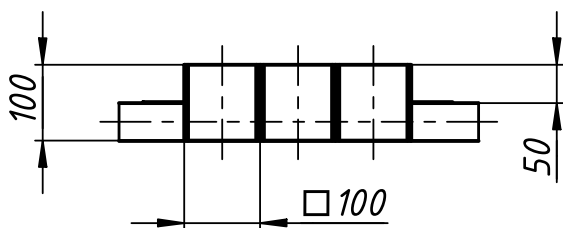
В-В  
Нижняя рама



C (1:10)



D-D (1:10)



Инв. № подл.	Взам. инв. №	Инв. № дубл.	Подп. и дата

Изм.	Лист	№ докум.	Подп.	Дата

2КТПТ В-ВК 630-6(10)-0,4 В0