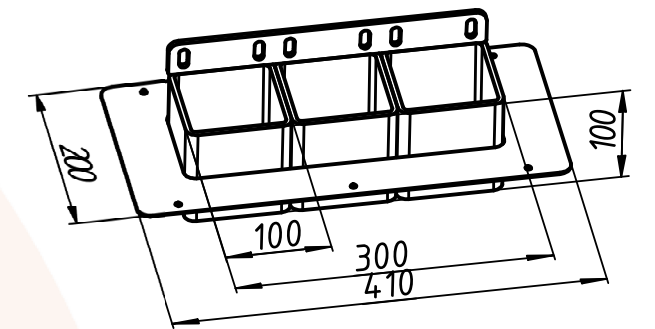
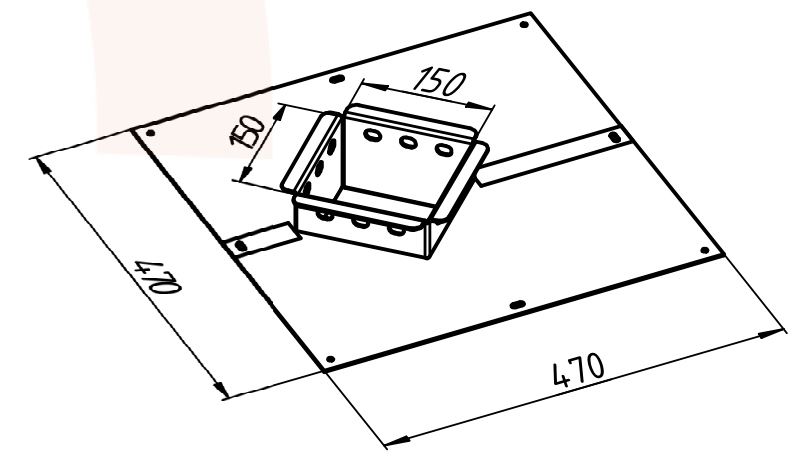


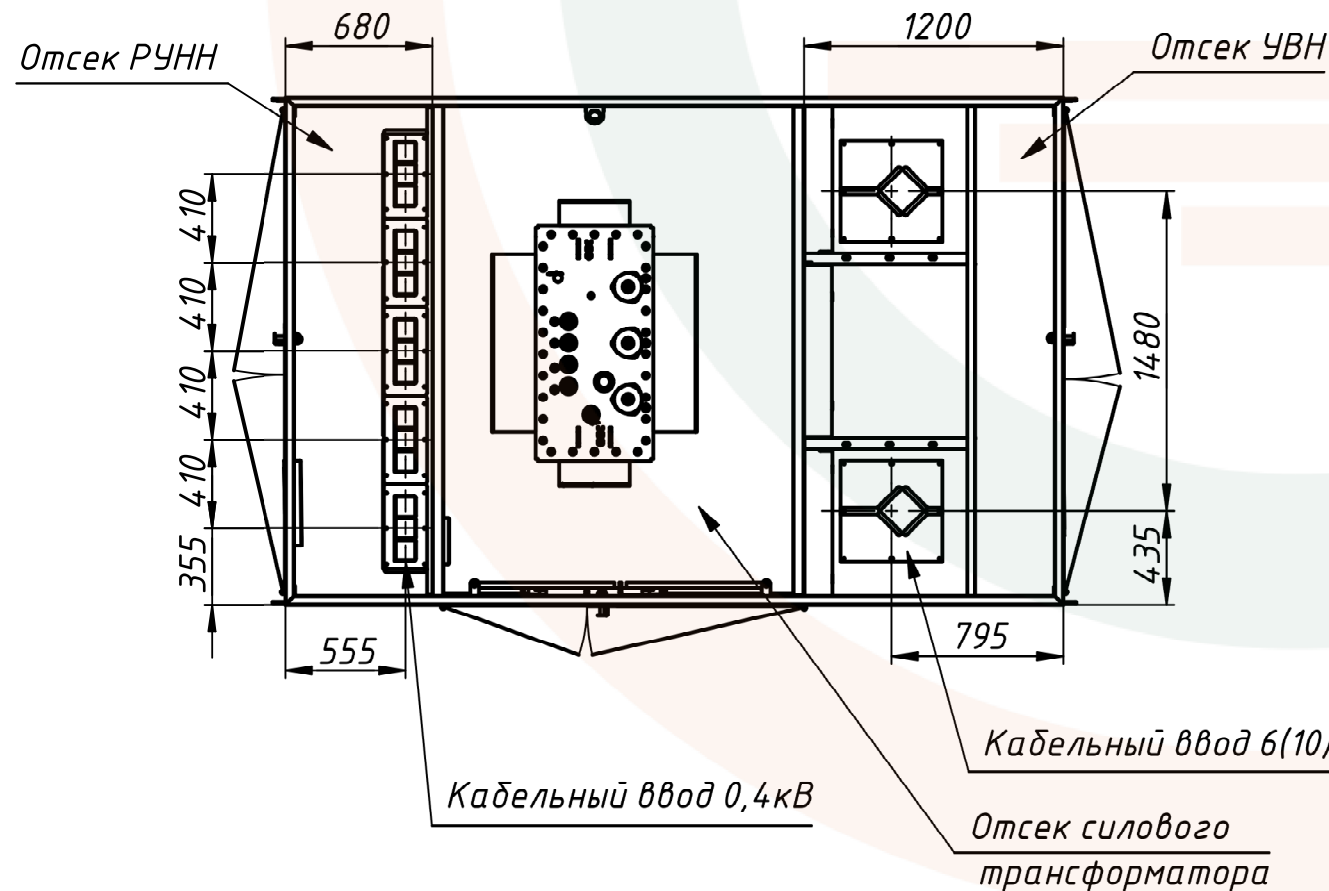
Кабельный ввод 0,4 кВ



Кабельный ввод 6(10) кВ



A-A



1. Исполнение КТП - киосковая;
2. Исполнение УВН - проходная;
3. Масса без трансформатора - 1300 кг.

				КТПП К-К 25...400-6(10)-0,4 ВО				
Изм.	Лист	№ докум.	Подп.	Дата	Комплектная трансформаторная подстанция Общий вид	Лит.	Масса	Масштаб
Разраб.		Петров		25.05.2020			см. ТТ	1:35
Пров.		Шаданов				Лист	Листов	1
Т. контр.								
Нач. отд.								
Н. контр.								
Утв.								
Приложение А								

КТПП К-ВК 25...400-6(10)-0,4 ВО

Перв. примен.

Справ. №

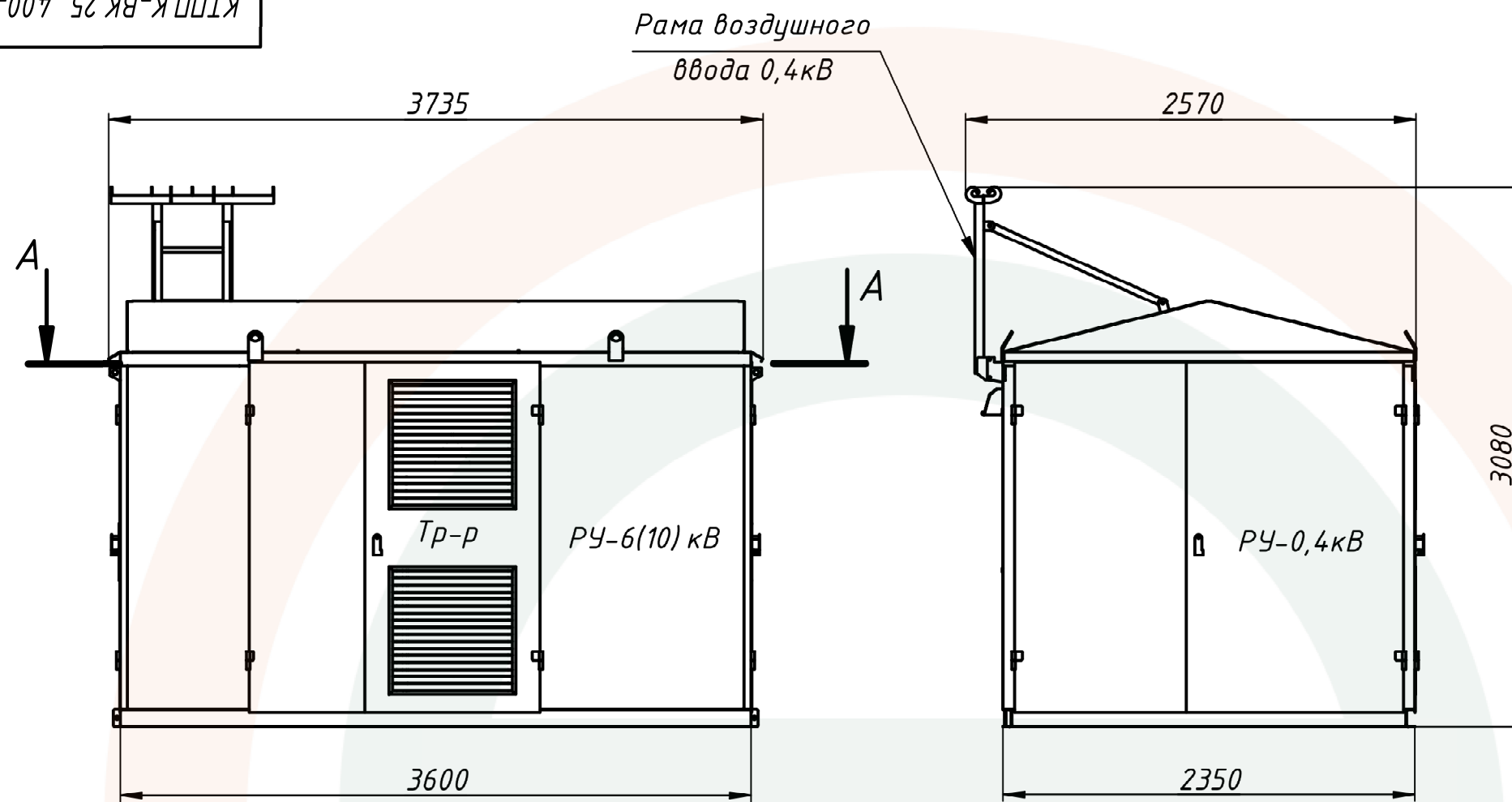
Подл. и дата

Инв. № дубл.

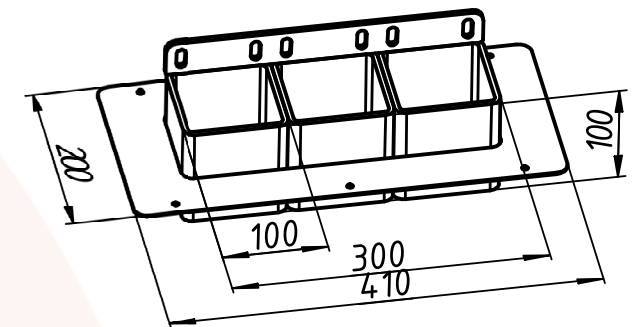
Взам. инв. №

Подл. и дата

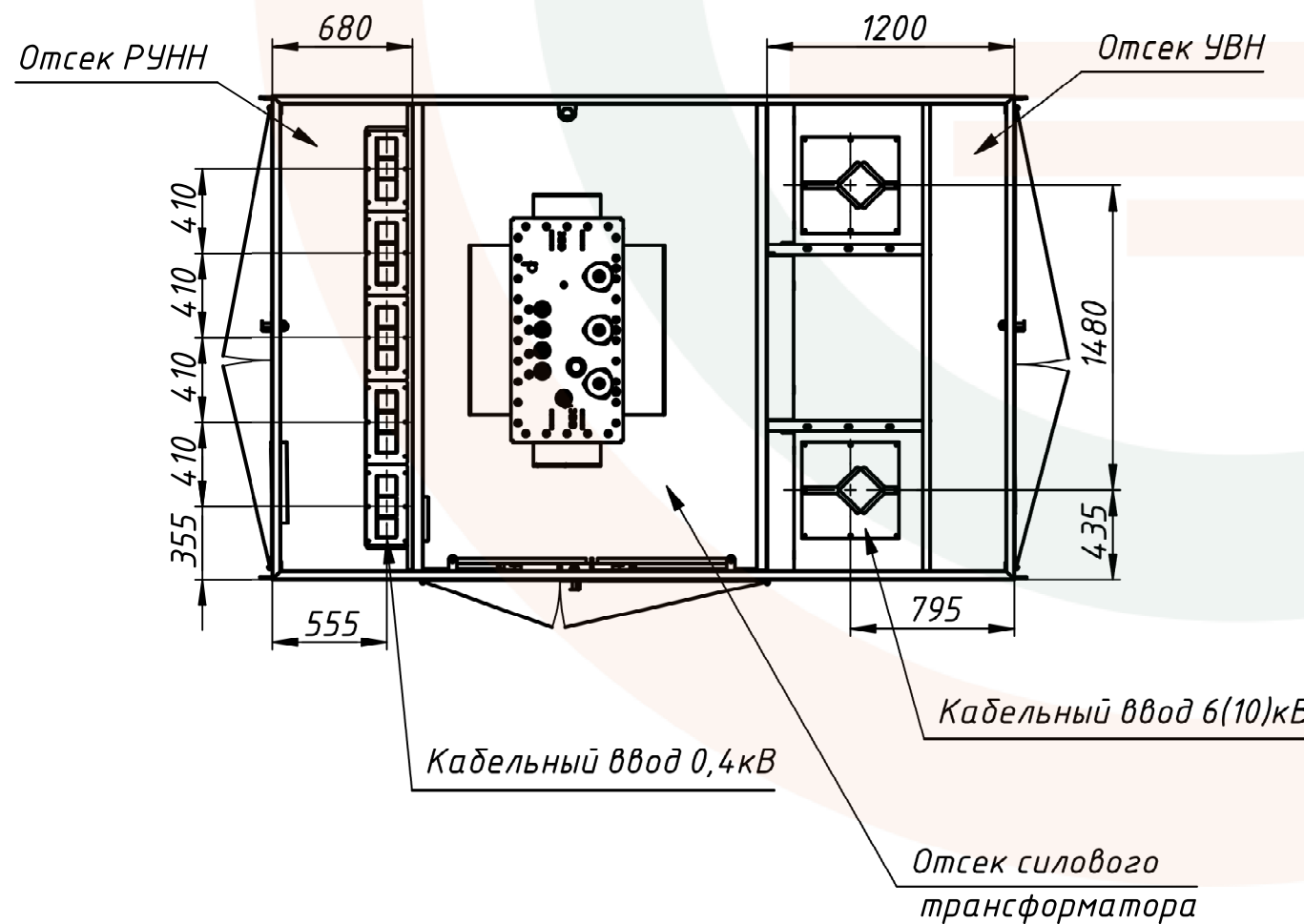
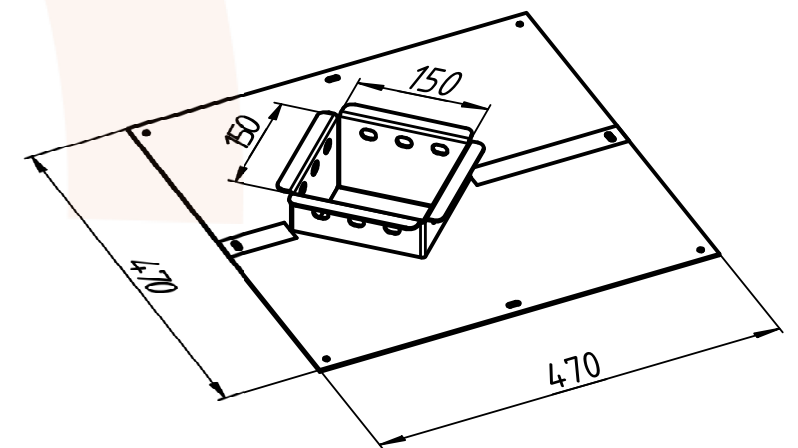
Инв. № подл.



Кабельный ввод 0,4кВ



Кабельный ввод 6(10)кВ



1. Исполнение КТП - киосковая;
2. Исполнение УВН - проходная;
3. Масса без трансформатора - 1300 кг.

				КТПП К-ВК 25...400-6(10)-0,4 ВО				
Изм.	Лист	№ докум.	Подп.	Дата	Комплектная трансформаторная подстанция Общий вид	Лит.	Масса	Масштаб
Разраб.	Петров			25.05.2020			см. ТТ	1:35
Пров.	Шаданов					Лист	Листов	1
Т. контр.								
Н. контр.					Приложение А			
Утв.					