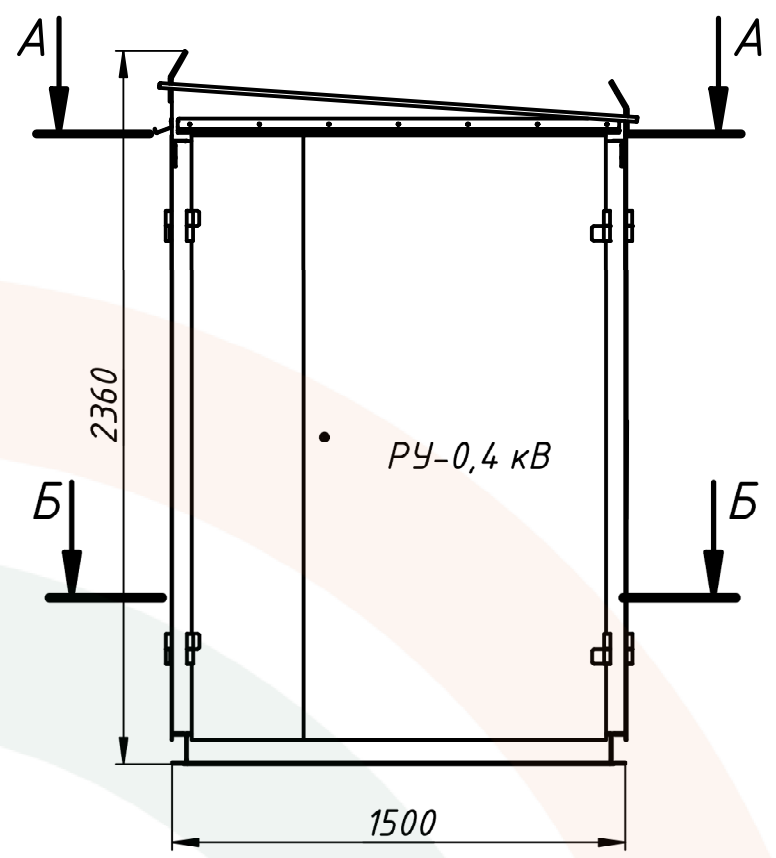
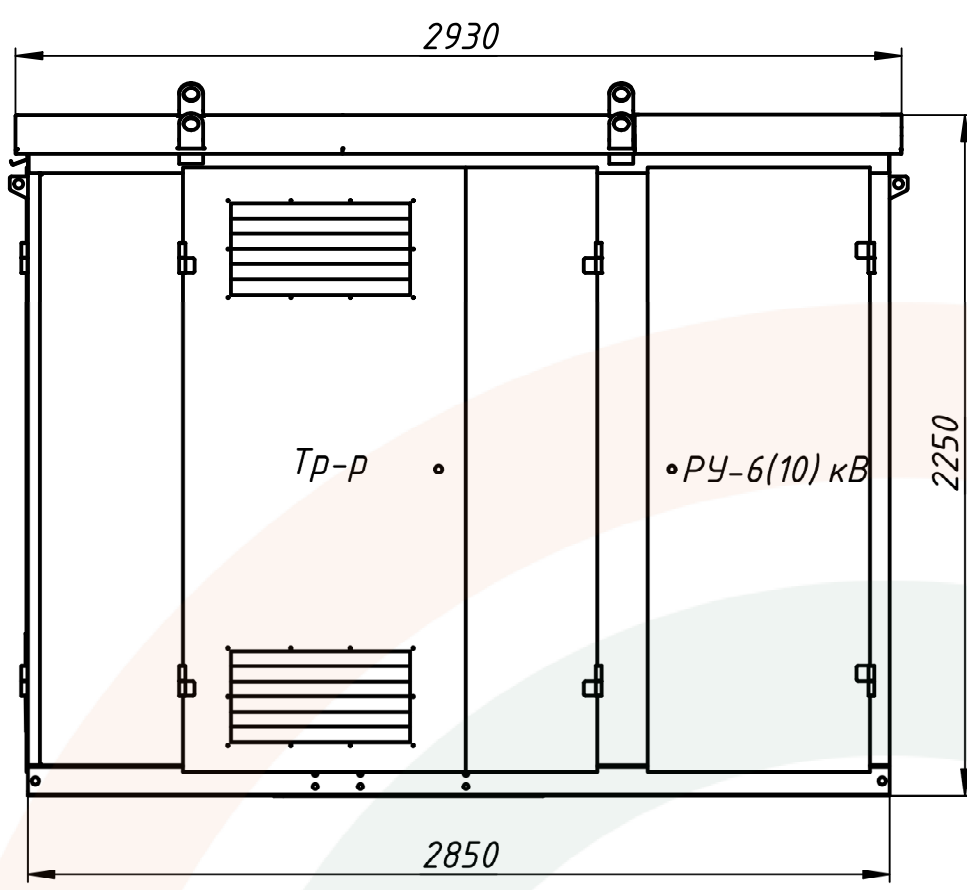


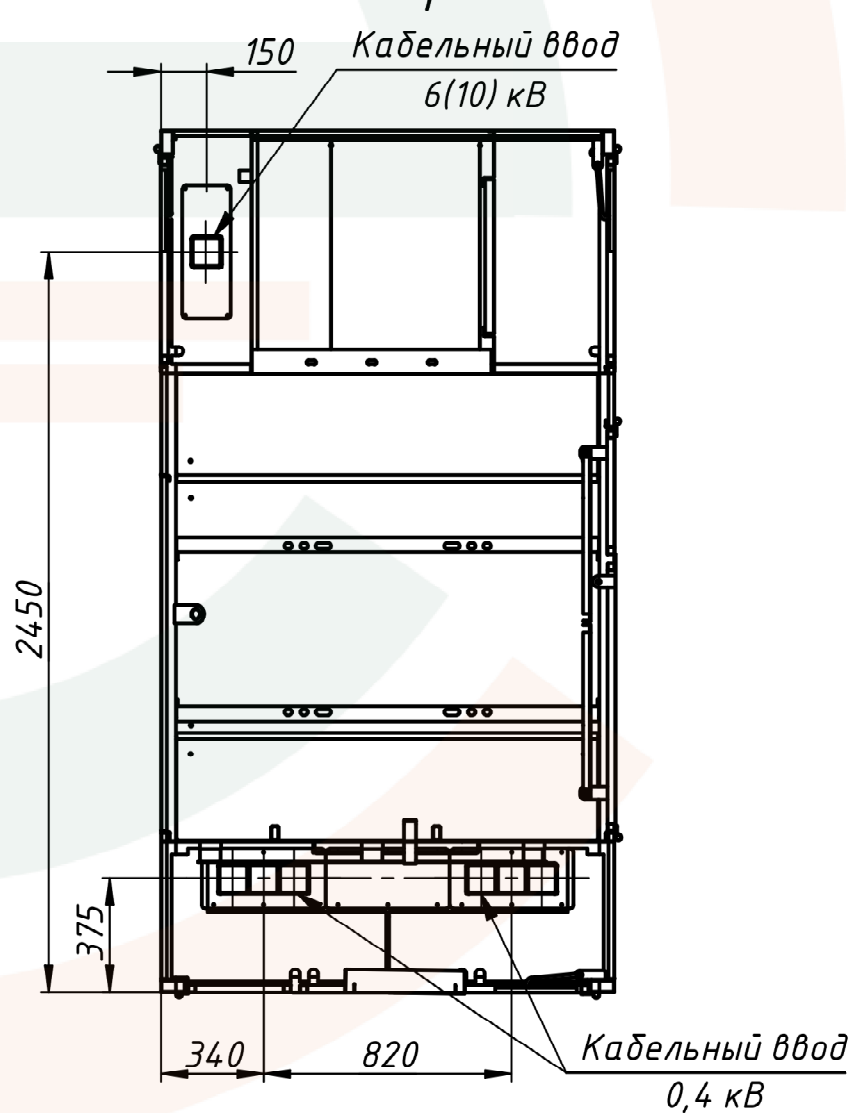
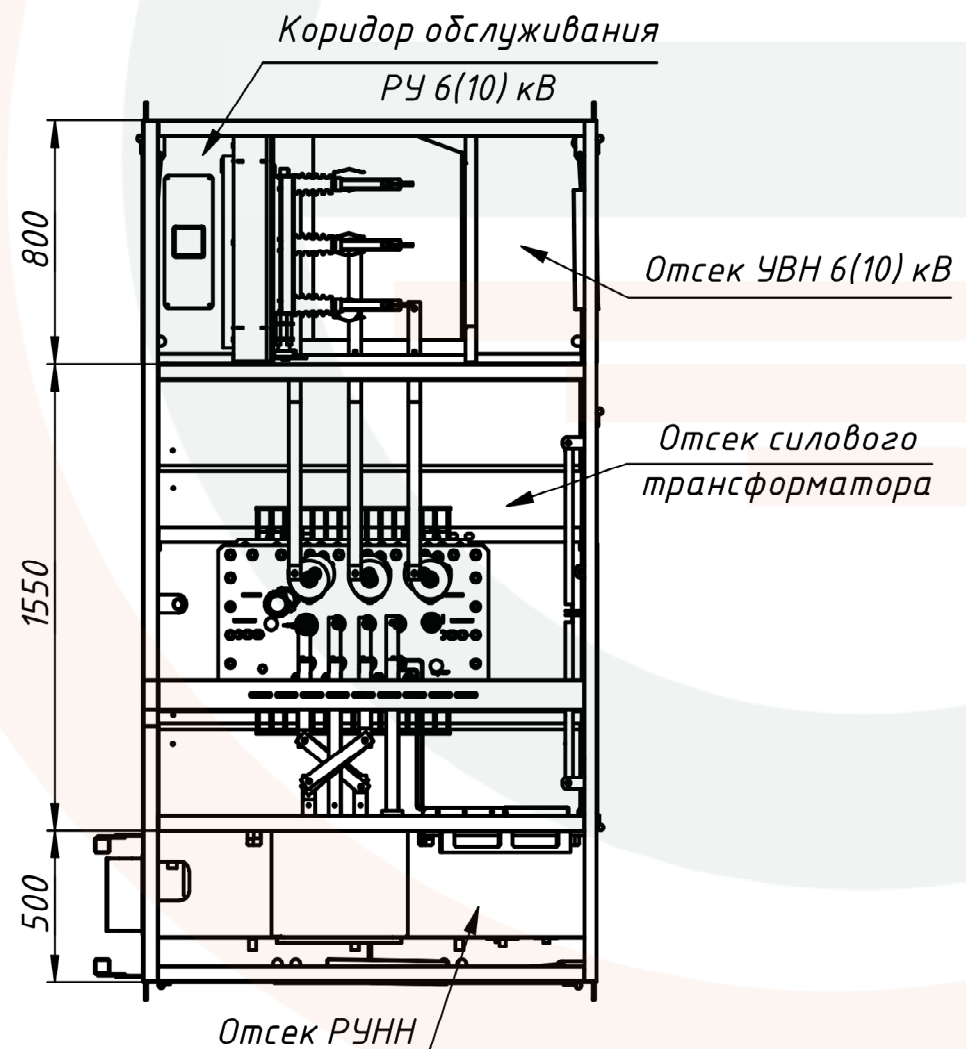
КТП/Т К-К
100...250-6(10)-0,4 В0



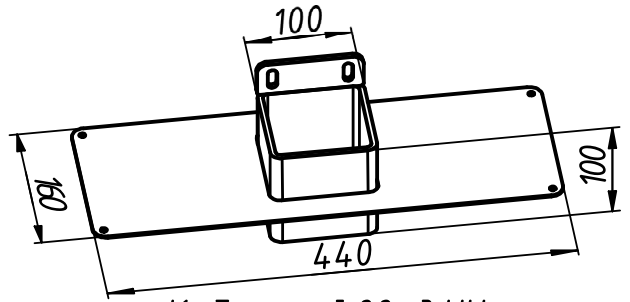
A-A

B-B

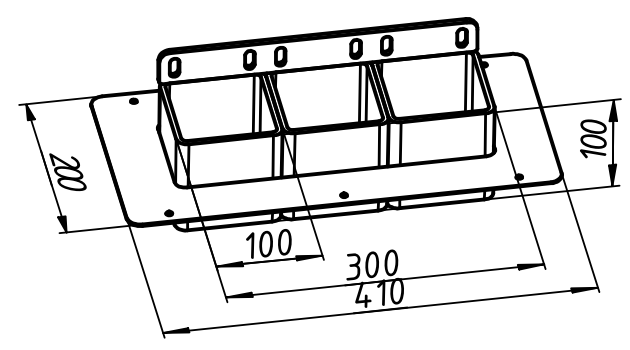
Нижняя рама



Кабельный ввод ВН




Кабельный ввод НН

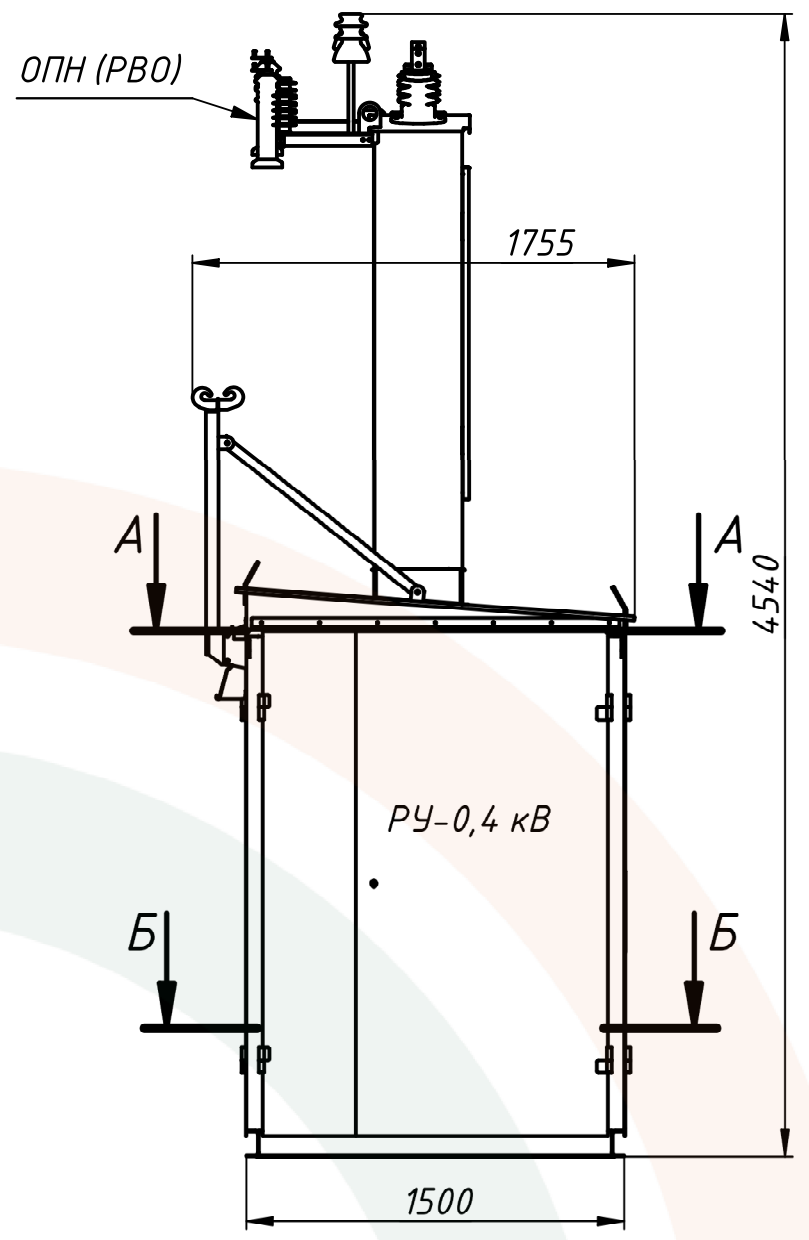
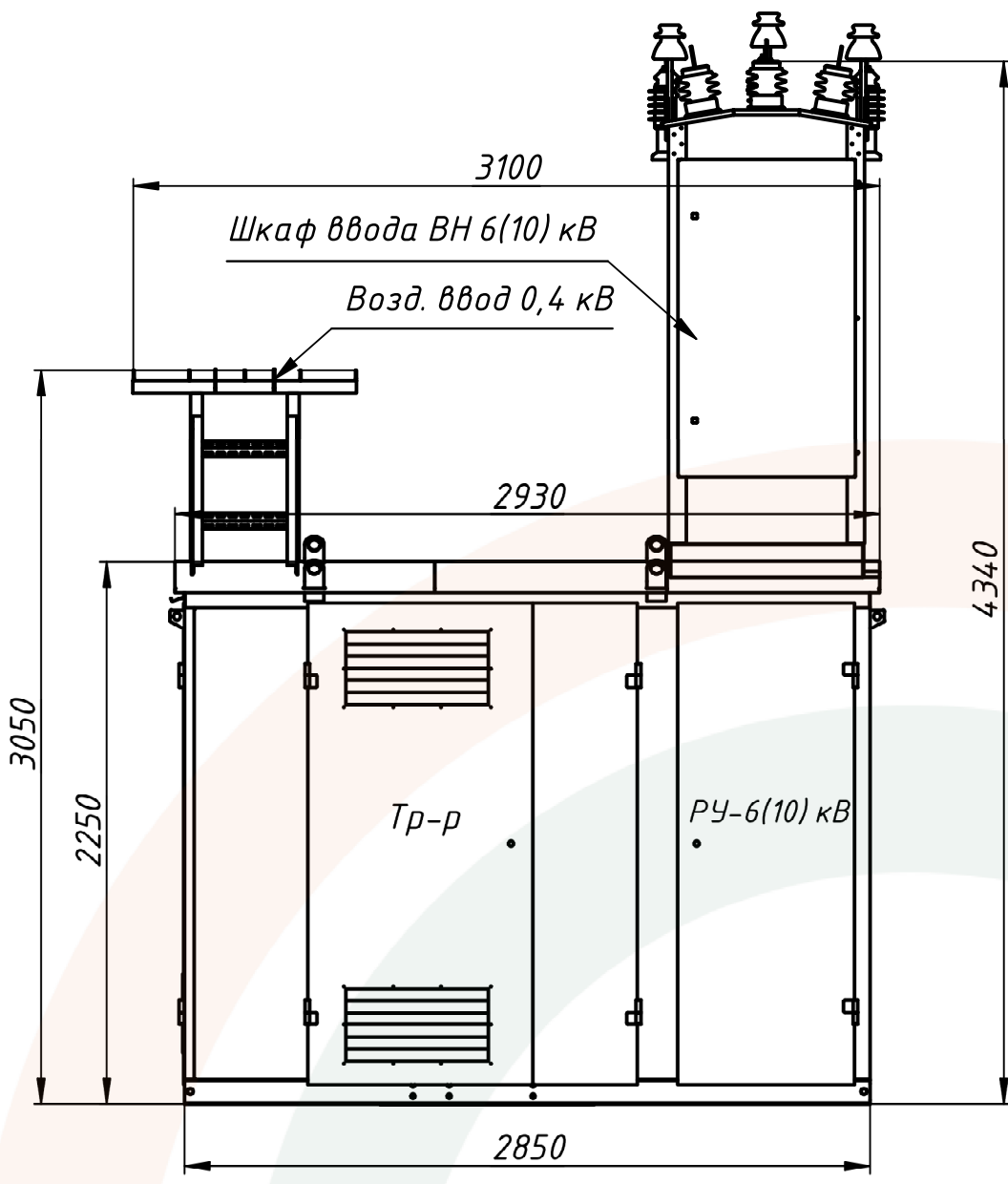


1. Исполнение КТП - киосковая;
2. Исполнение по УВН - тупиковая;
3. Масса КТП без трансформатора - 685 кг.

Перв. примен.
Справ. №
Подп. и дата
Инв. № дубл.
Взам. инв. №
Подп. и дата
Инв. № подл.

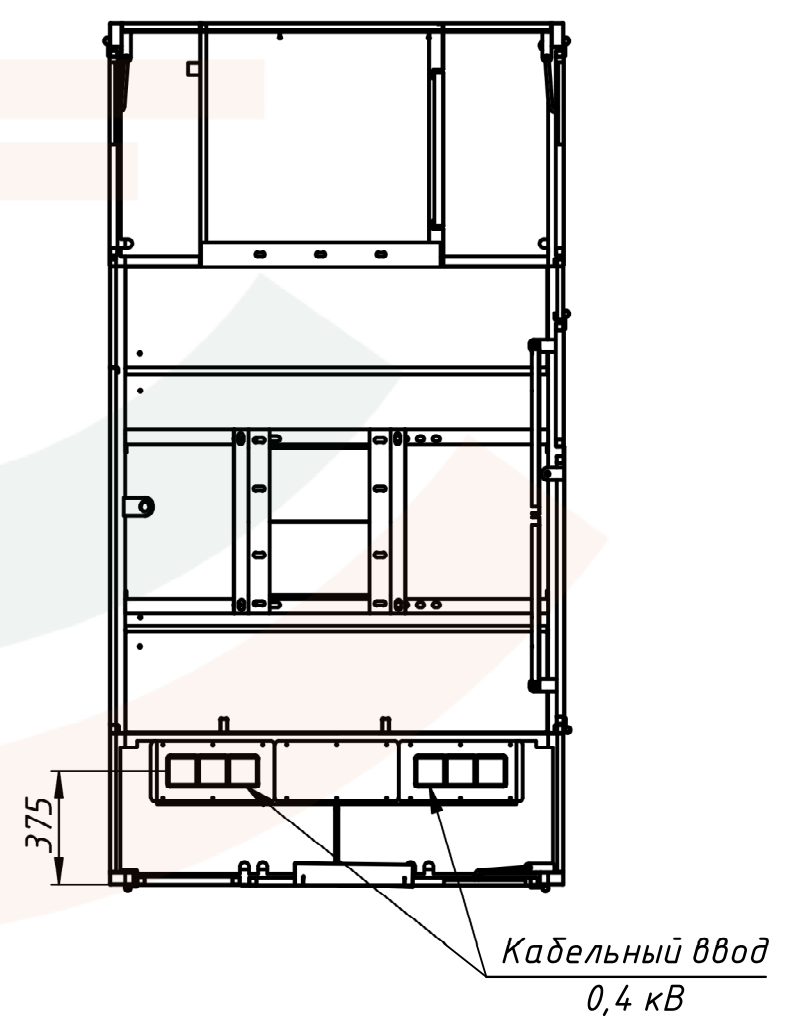
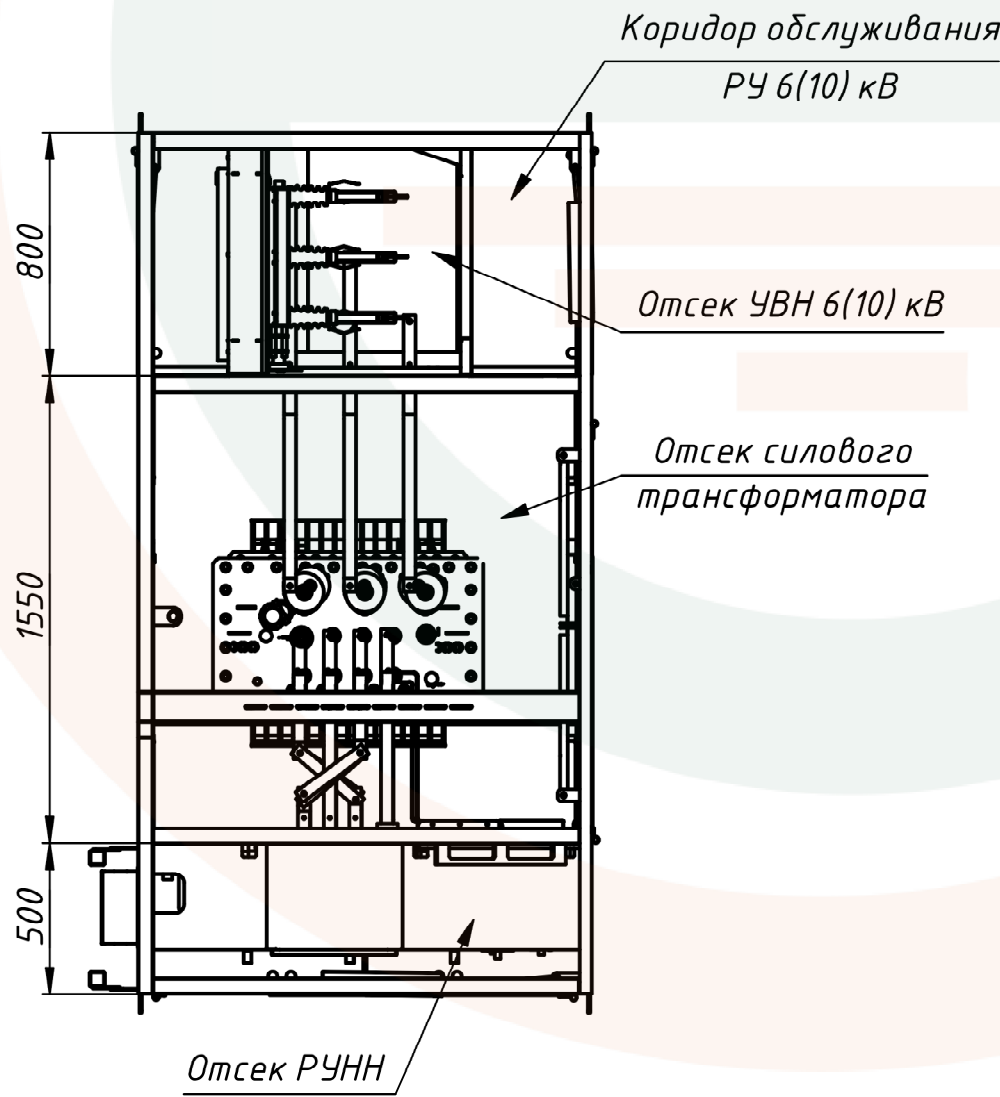
					КТП/Т К-К 100...250-6(10)-0,4 В0			
Изм.	Лист	№ докум.	Подп.	Дата	Комплектная трансформаторная подстанция Общий вид	Лит.	Масса	Масштаб
Разраб.	Петров			14.05.2020			-	1:25
Пров.	Шабанов					Лист	Листов	1
Т. контр.								
Нач.отд.								
Н. контр.								
Утв.					Приложение А			

КТП/Т В-ВК
100...250-6(10)-0,4 В0



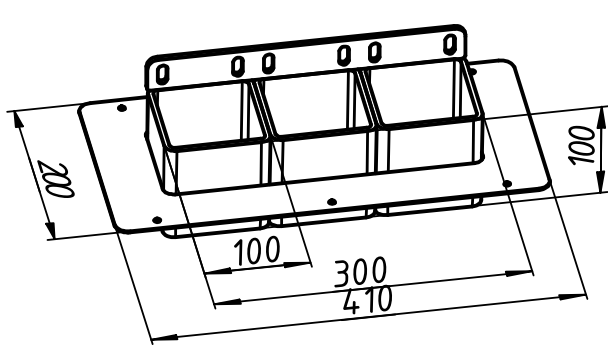
А-А

Б-Б
Нижняя рама



1. Исполнение КТП - киосковая;
2. Исполнение по УВН - тупиковая;
3. Масса КТП без трансформатора - 755 кг.

Кабельный ввод НН



Перв. примен.	Справ. №	Подп. и дата	Инв. № дубл.	Взам. инв. №	Инв. № подл.
---------------	----------	--------------	--------------	--------------	--------------

Изм.	Лист	№ докум.	Подп.	Дата
Разраб.		Петров		14.05.2020
Пров.		Шабанов		
Т. контр.				
Нач.отд.				
Н. контр.				
Утв.				

КТП/Т В-ВК 100...250-6(10)-0,4 В0			
Комплектная трансформаторная подстанция Общий вид	Лит.	Масса	Масштаб
		-	1:30
Приложение А	Лист	Листов	1