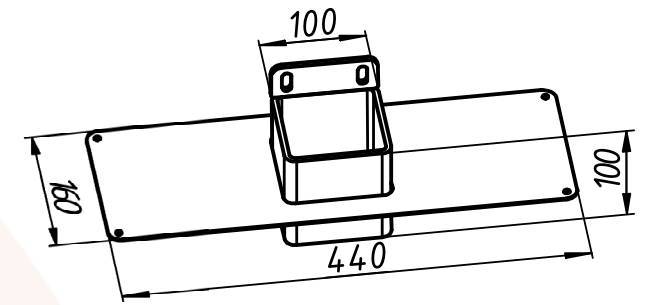
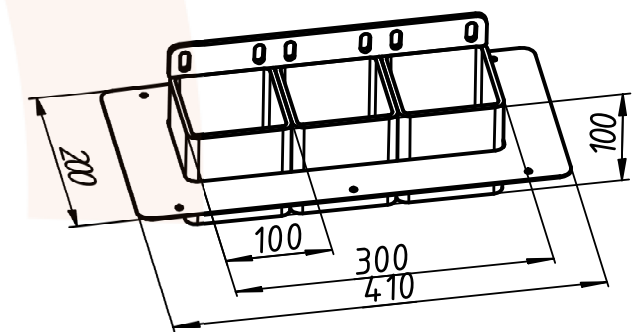


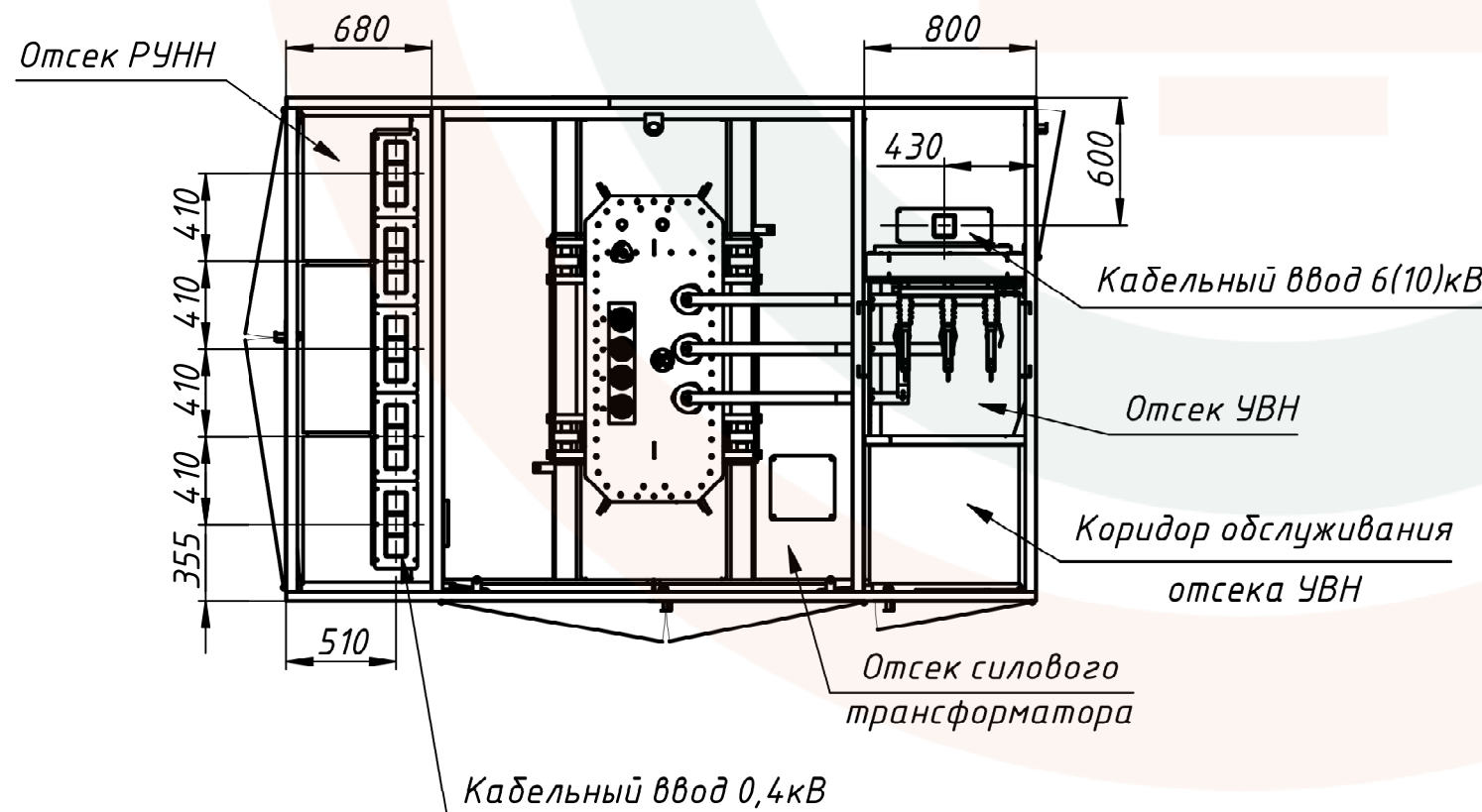
Кабельный ввод 6(10)кВ



Кабельный ввод 0,4кВ

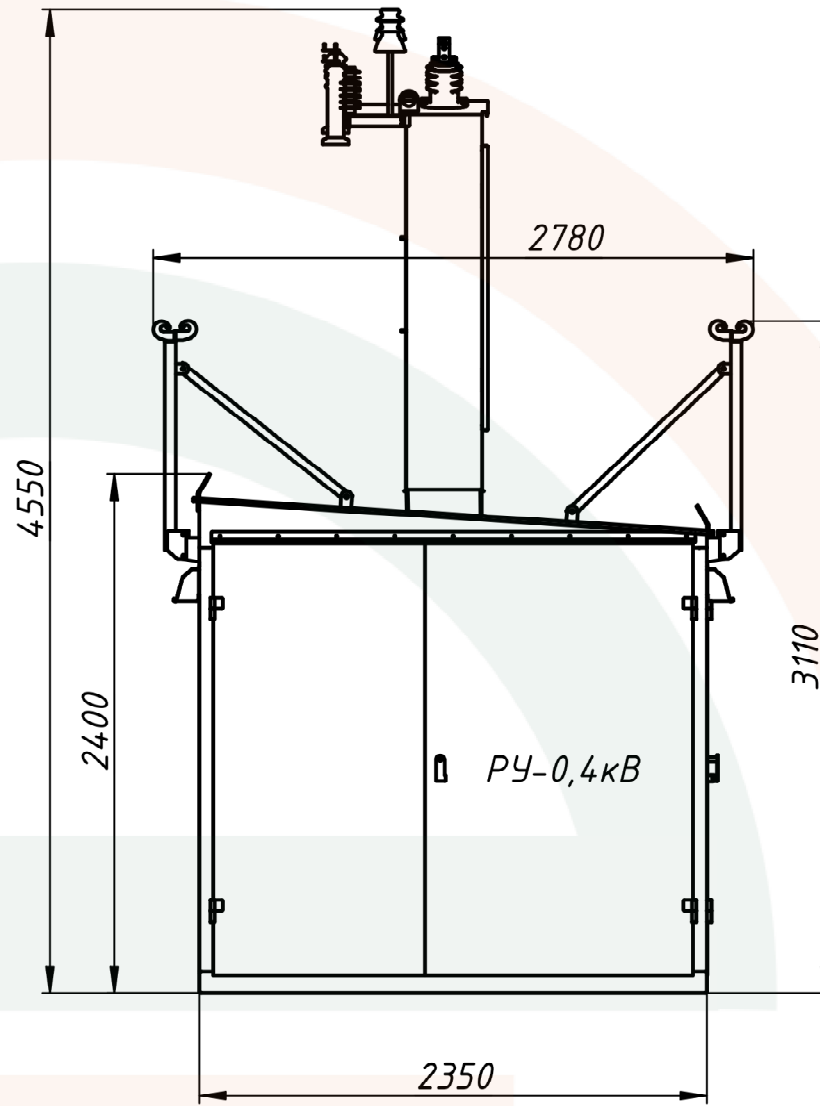
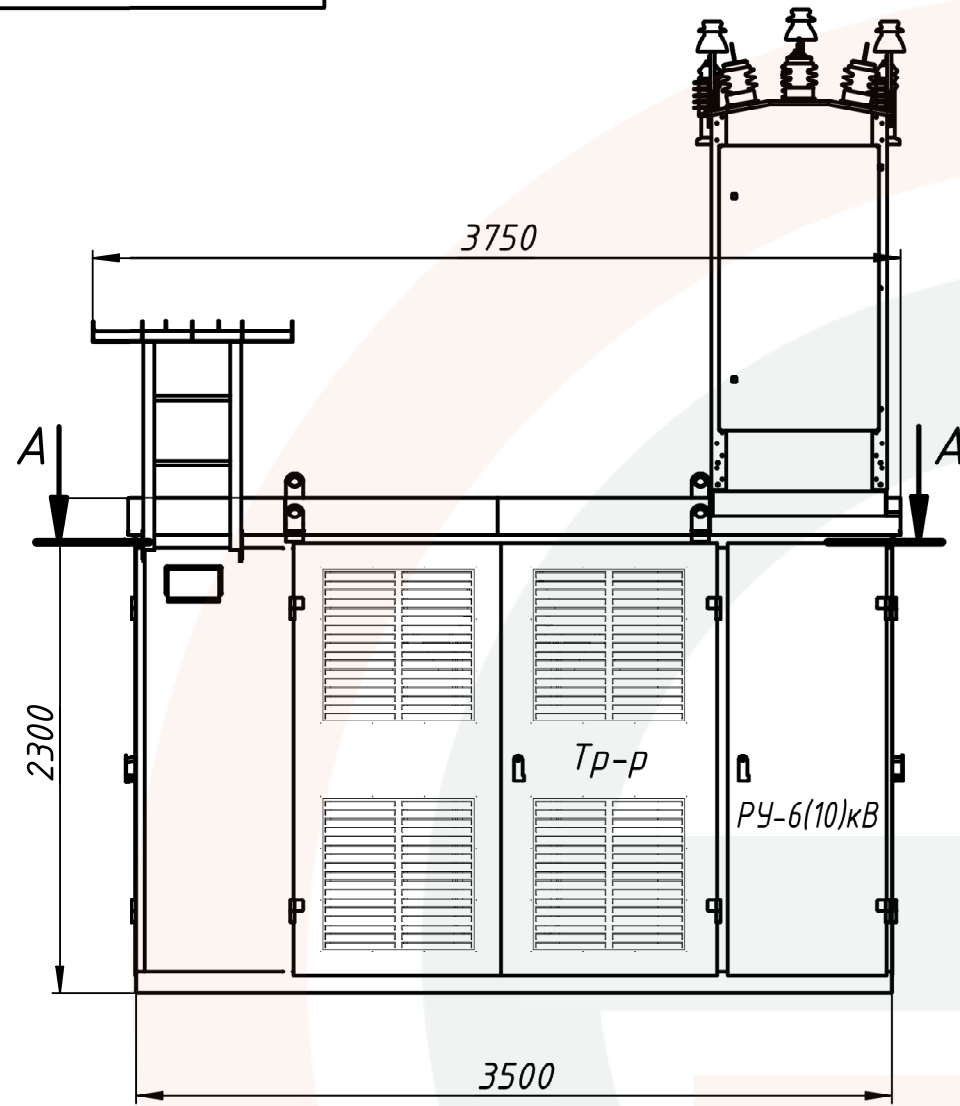


A-A (1:35)

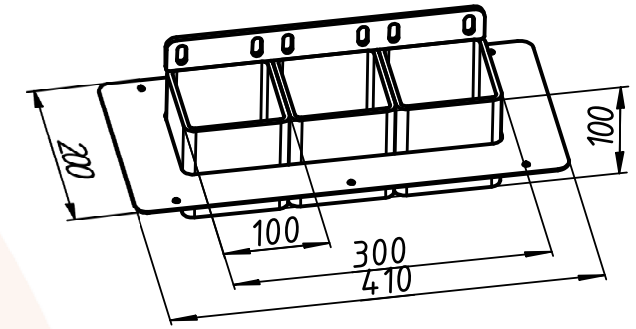


1. Исполнение КТП - киосковая;
2. Исполнение УВН - тупиковая;
2. Масса без трансформатора - 1510 кг.

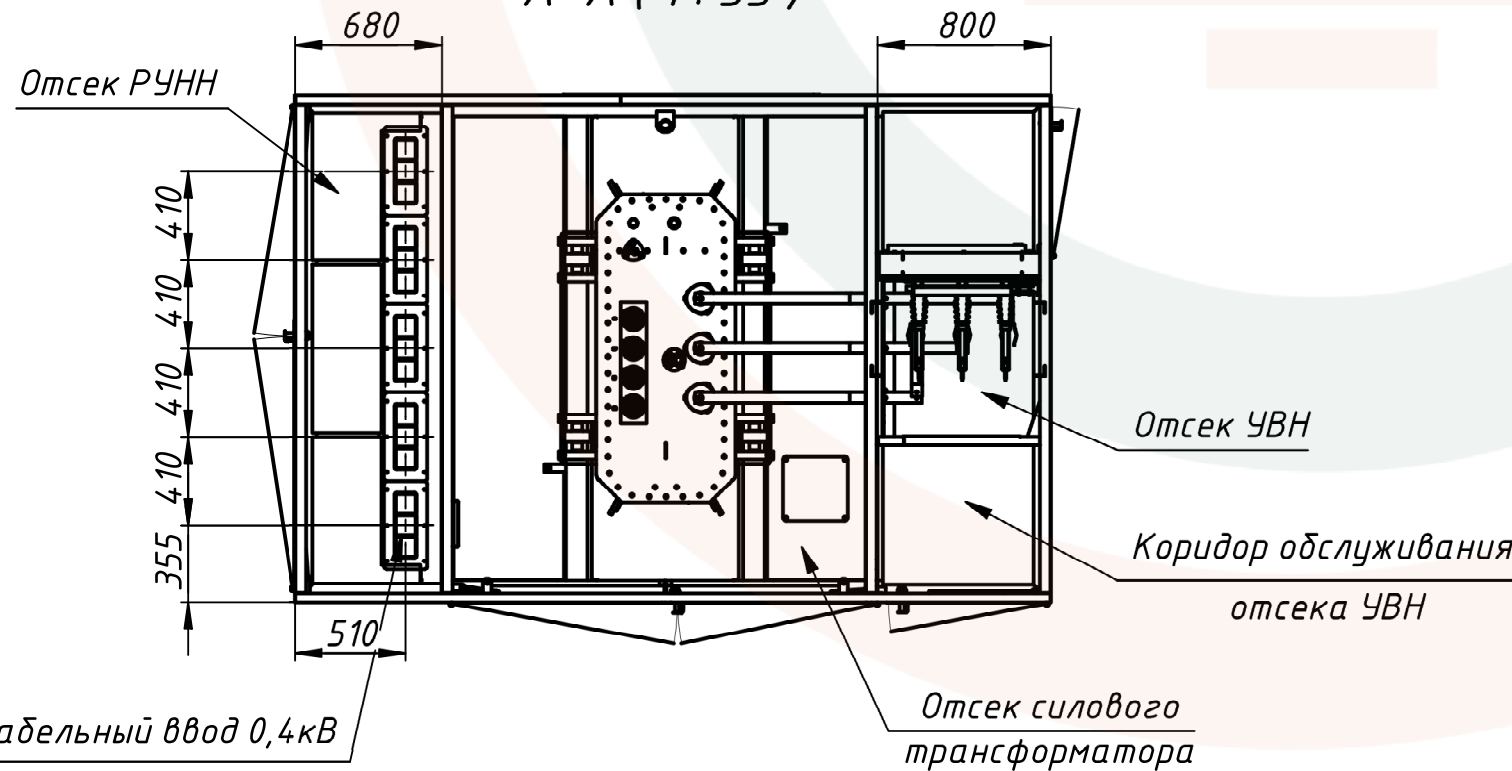
				КТПТ К-К 1000-6(10)-0,4 ВО				
Изм.	Лист	№ докум.	Подп.	Дата	Комплектная трансформаторная подстанция	Лит.	Масса	Масштаб
Разраб.	Петров			14.01.2021			см. ТТ	1:35
Пров.	Шабанов					Лит	Листов	1
Т. контр.						Общий вид		
Нач.отд.					Приложение А			
Н. контр.								
Утв.								



Кабельный ввод 0,4кВ



A-A (1:35)



1. Исполнение КТП - киосковая;
2. Исполнение УВН - тупиковая;
2. Масса без трансформатора - 1600 кг.

				КТПТ В-ВК 1000-6(10)-0,4 ВО				
Изм.	Лист	№ докум.	Подп.	Дата	Комплектная трансформаторная подстанция	Лит.	Масса	Масштаб
Разраб.	Петров			14.01.2021			см. ТТ	1:35
Пров.	Шаданов				Общий вид	Лист	Листов	1
Т. контр.								
Нач.отд.					Приложение А			
Н. контр.								
Утв.								