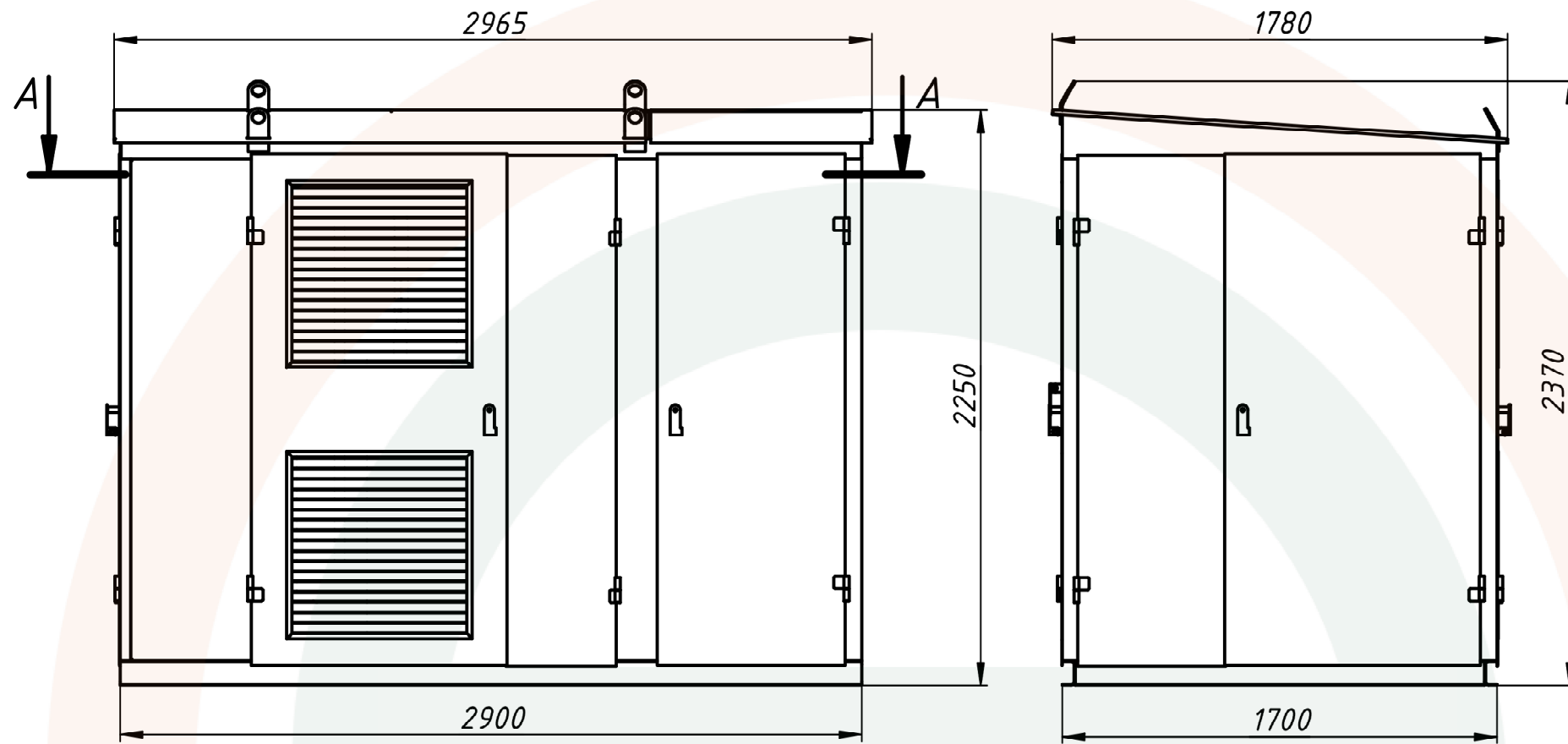
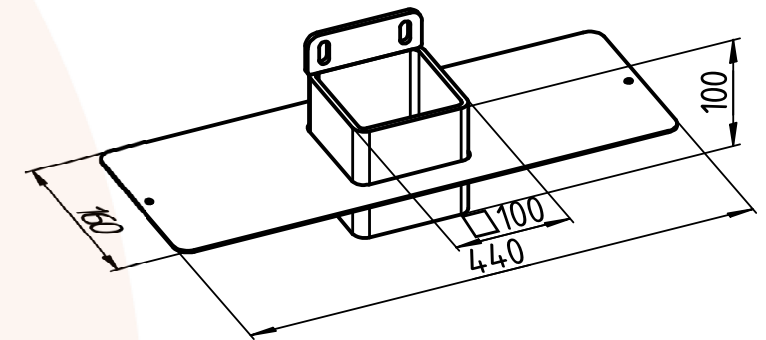


КТПТ К-К 400-6(10)-0,4 ВО

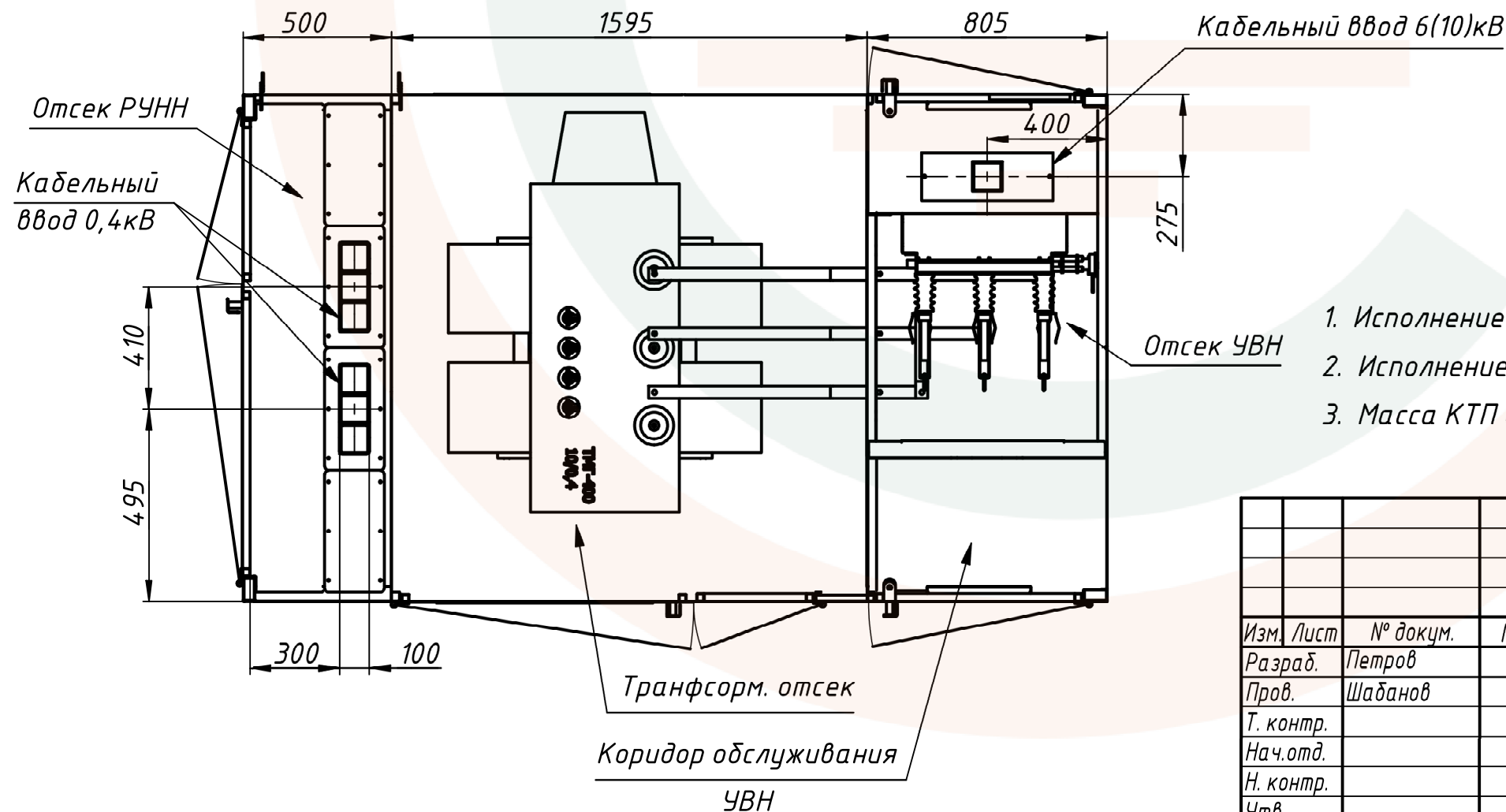
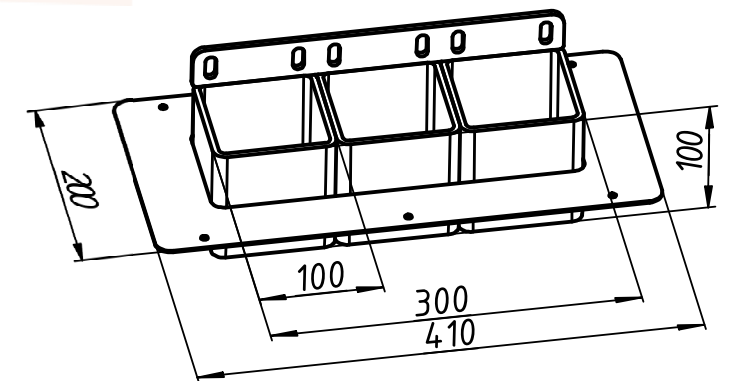


A-A (1:20)


Кабельный ввод 6(10)кВ



Кабельный ввод 0,4кВ



1. Исполнение КТП - киосковая;
2. Исполнение по УВН - тупиковая;
3. Масса КТП без трансформатора - 885 кг.

|           |         |          |       | КТПТ К-К 400-6(10)-0,4 ВО |   |                           |   |         |
|-----------|---------|----------|-------|---------------------------|---|---------------------------|---|---------|
| Изм.      | Лист    | № докум. | Подп. | Дата                      | Комплектная трансформаторная подстанция | Лит.                      | Масса   | Масштаб |
| Разраб.   | Петров  |          |       | 26.03.2020                |   | -                         | 1:25  |         |
| Пров.     | Шаданов |          |       |                           | Общий вид                               | Лист                      | Листов  | 1       |
| Т. контр. |         |          |       |                           |   | Приложение А              |  |         |
| Н. контр. |         |          |       |                           |   | Копировал _____ Формат А3 |   |         |
| Утв.      |         |          |       |                           |   |                           |   |         |

Перв. примен.

Справ. №

Подл. и дата

Инв. № дубл.

Взам. инв. №

Подл. и дата

Инв. № подл.

КТП В-ВК 400-6(10)-0,4 ВО

Перв. примен.

Справ. №

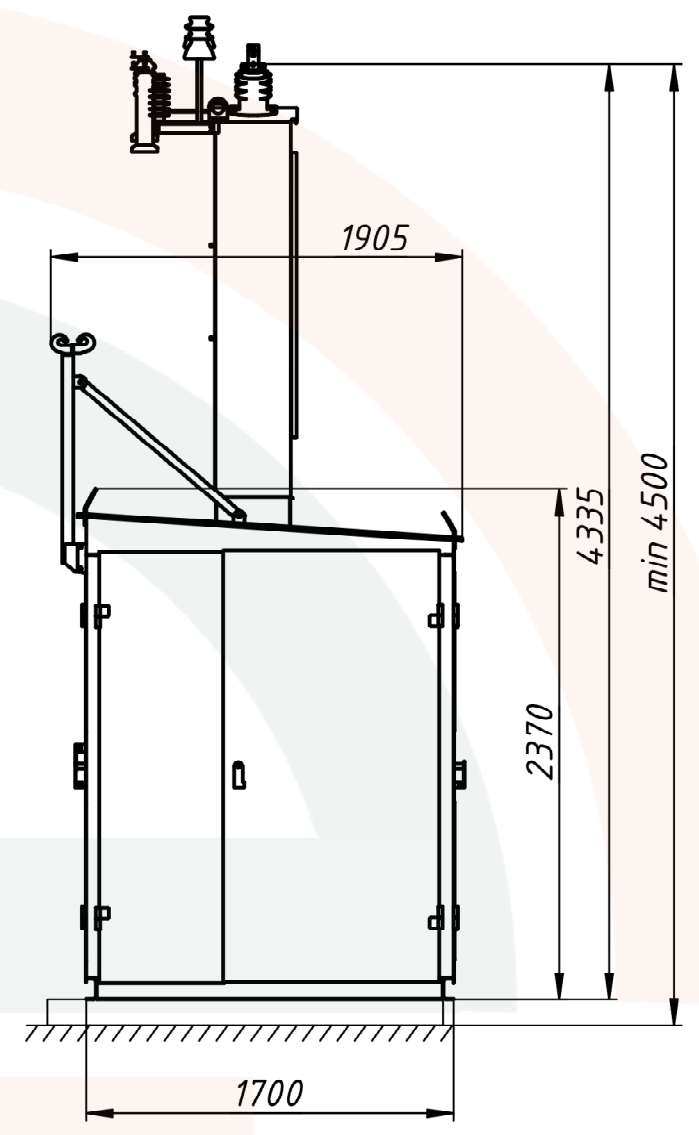
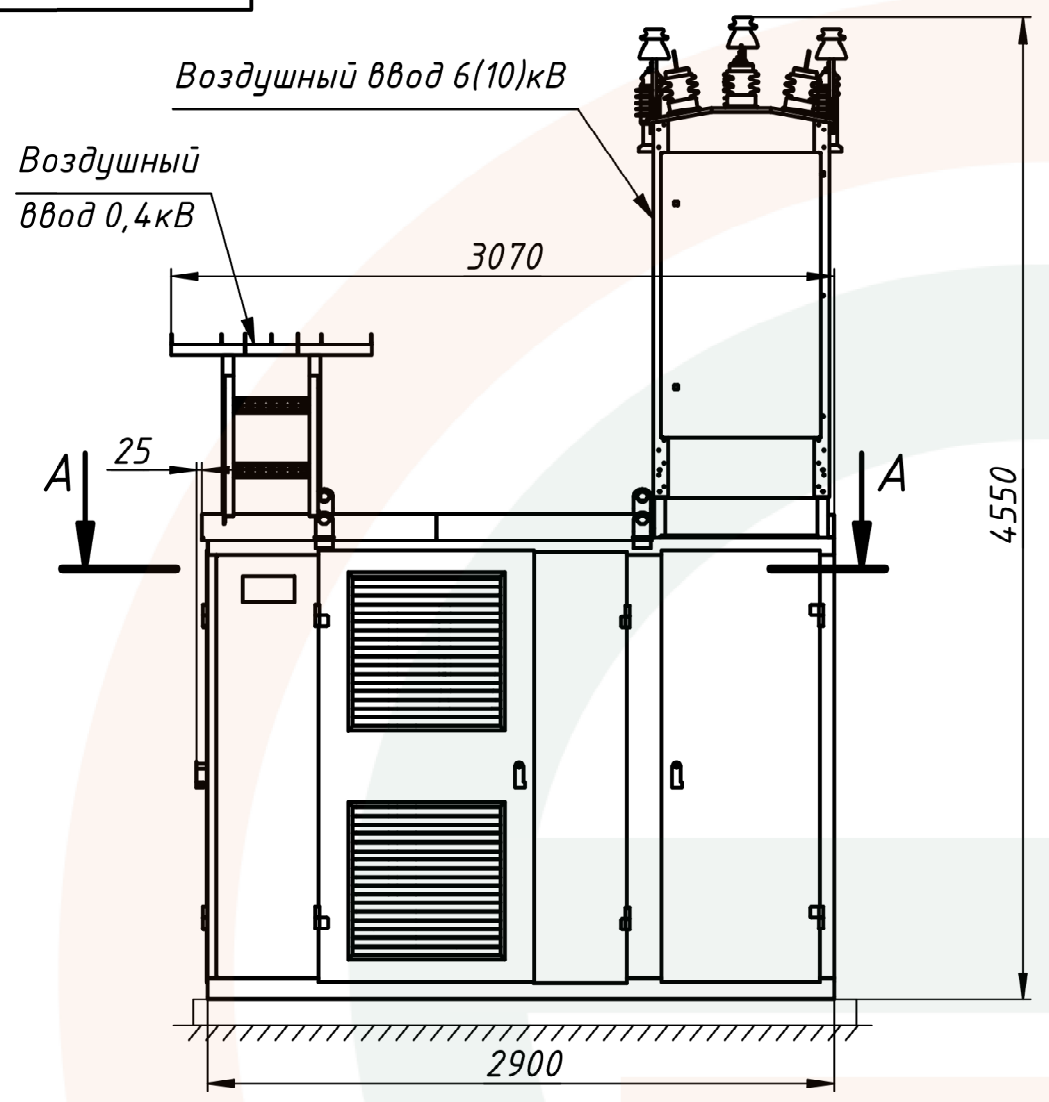
Подл. и дата

Инв. № дубл.

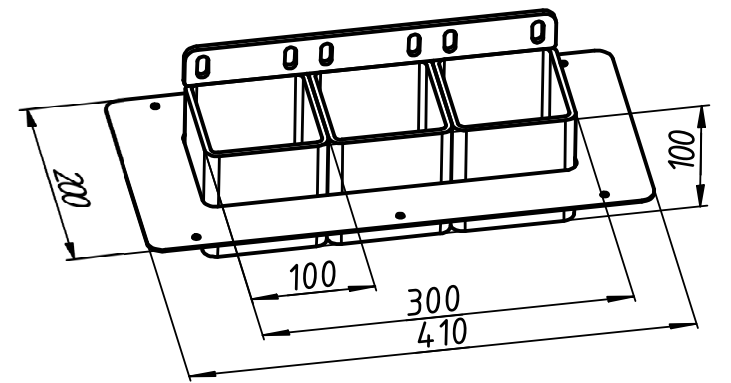
Взам. инв. №

Подл. и дата

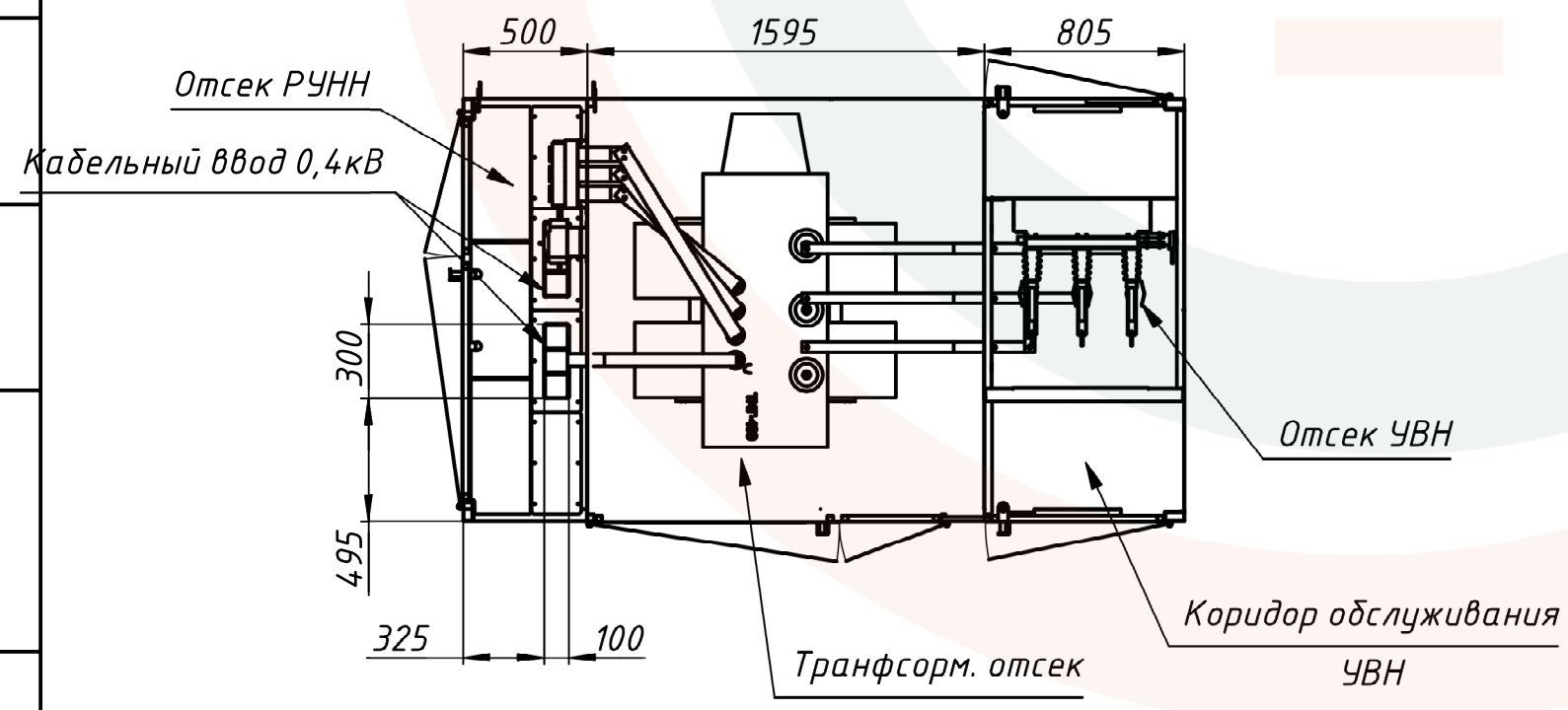
Инв. № подл.



Кабельный ввод 0,4кВ



A-A (1:30)



1. Исполнение КТП - киосковая;
2. Исполнение по УВН - тупиковая;
3. Масса КТП без трансформатора - 955 кг.

|           |         |          |       |                                  |  |      |        |         |
|-----------|---------|----------|-------|----------------------------------|--|------|--------|---------|
|           |         |          |       | <b>КТП В-ВК 400-6(10)-0,4 ВО</b> |  |      |        |         |
| Изм.      | Лист    | № докум. | Подп. | Дата                             | Комплектная трансформаторная подстанция<br>общий вид | Лит. | Масса  | Масштаб |
| Разраб.   | Петров  |          |       | 20.04.2021                       |  |      | -      | 1:35    |
| Пров.     | Шаданов |          |       |                                  |  | Лист | Листов | 1       |
| Т. контр. |         |          |       |                                  | Приложение А   |      |        |         |
| Нач.отд.  |         |          |       |                                  |  |      |        |         |
| Н. контр. |         |          |       |                                  |  |      |        |         |
| Утв.      |         |          |       |                                  |  |      |        |         |