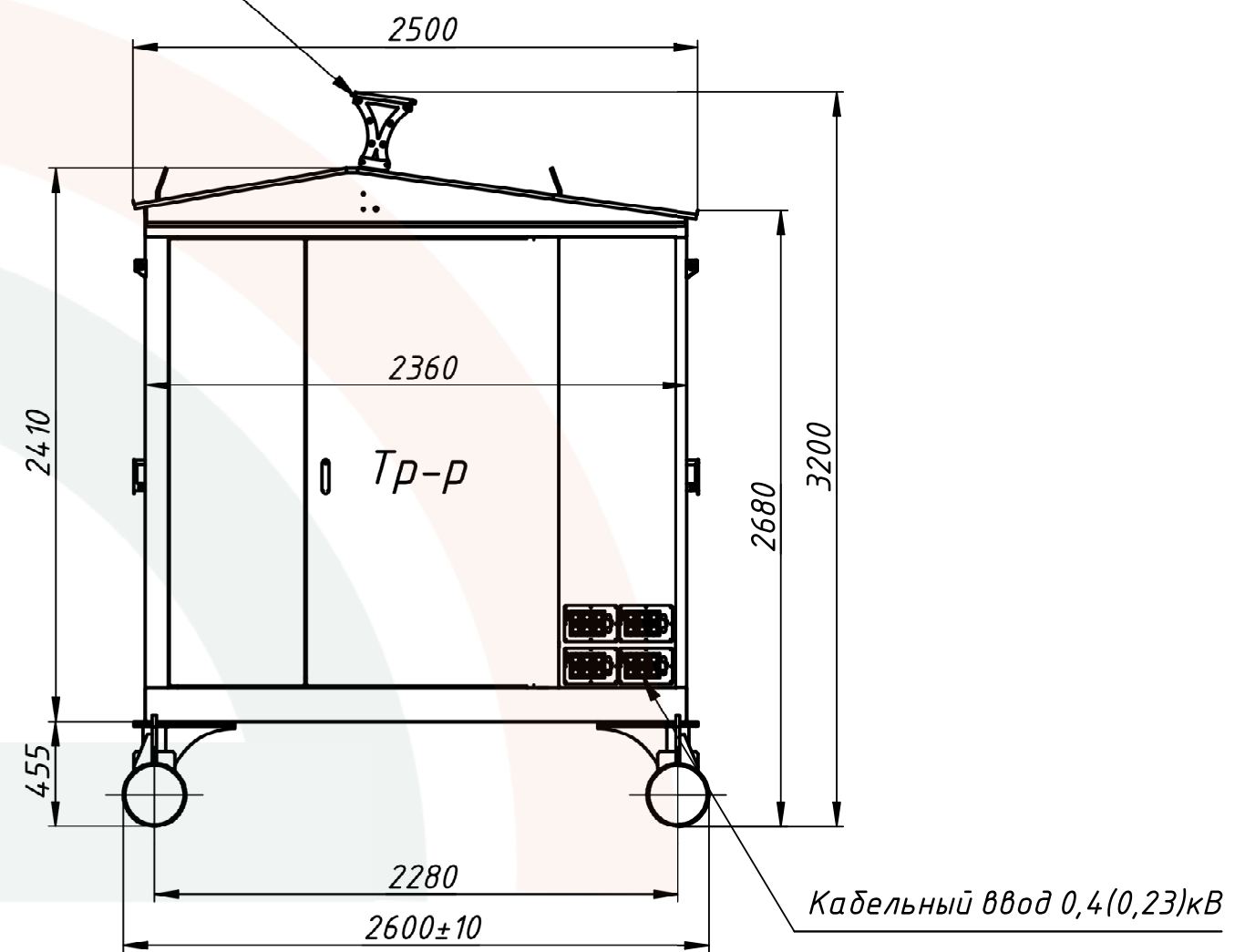
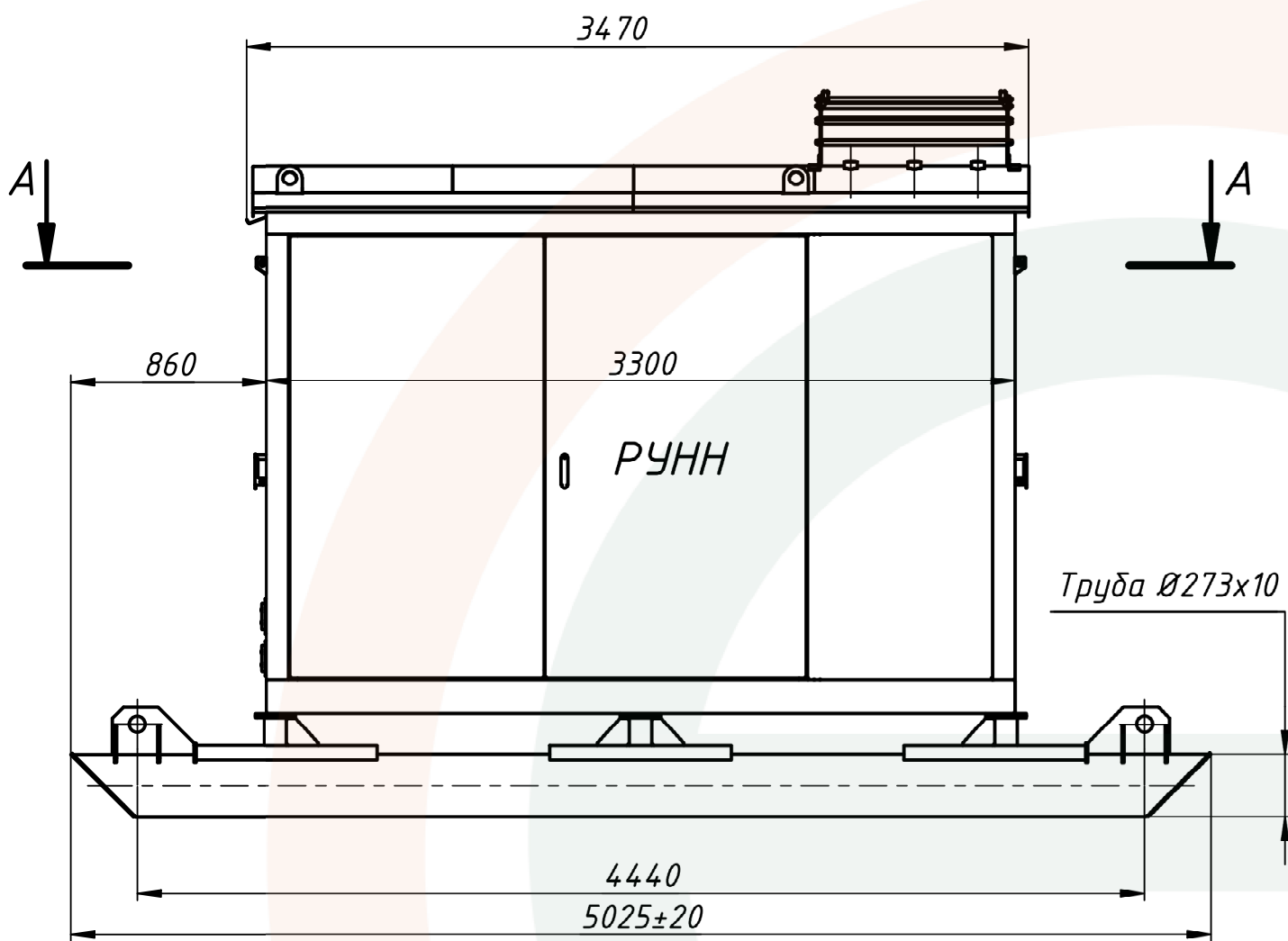


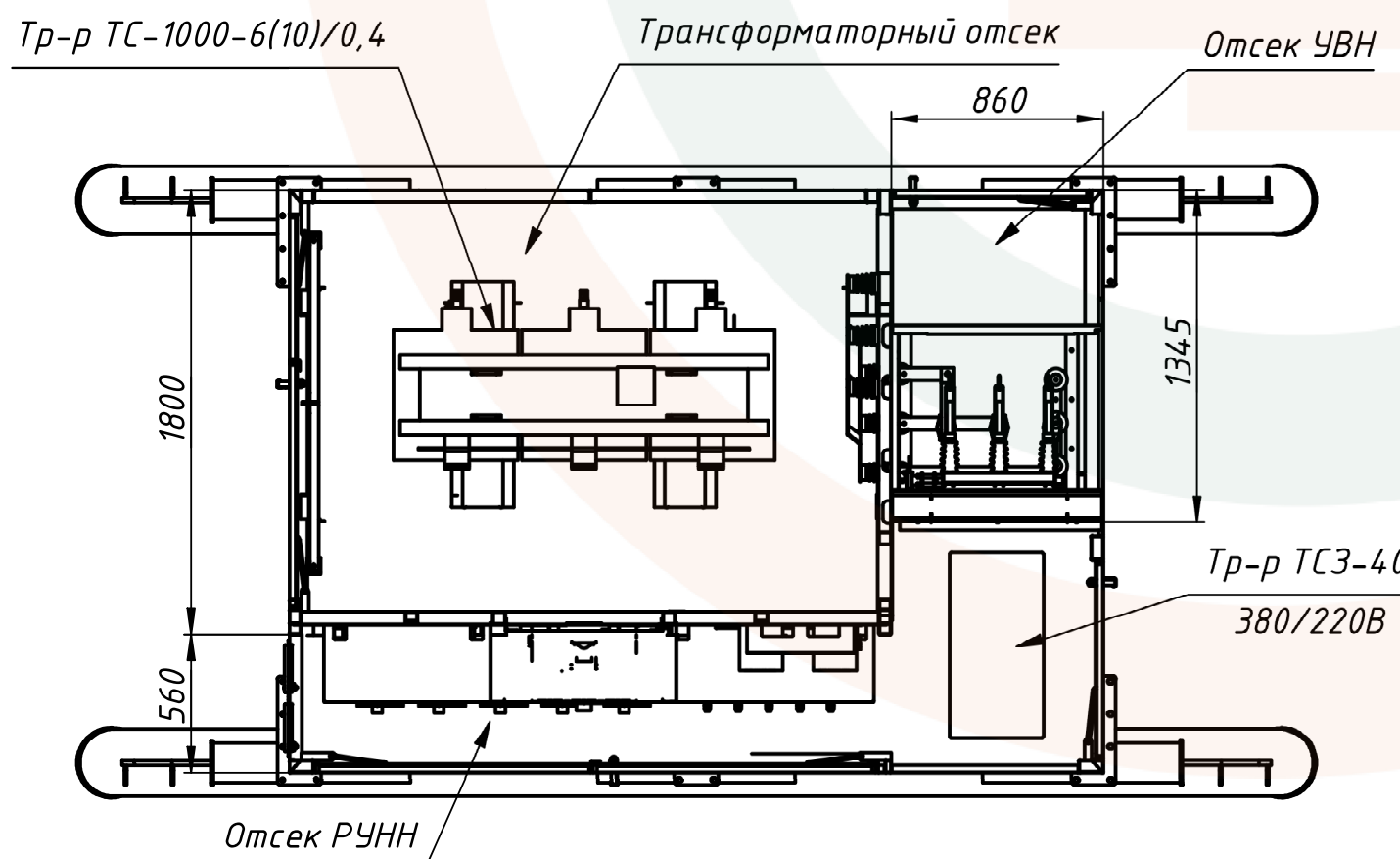
Перв. примен.
Справ. №
Подл. и дата
Инв. № дубл.
Взам. инв. №
Подл. и дата
Инв. № подл.

ПКТП В-К 1000-6(10)/0,4(0,23) В0
1000-6(10)/0,4(0,23) В0

Рама возд. ввода 6(10) кВ*



A-A (1:30)



- * Рама воздушного ввода 6(10) кВ установить на месте монтажа подстанции.
- Масса: ПКТП без трансформатора - 2800 кг;
- Степень защиты - IP54.

				ПКТП В-К 1000-6(10)/0,4(0,23) В0				
Изм.	Лист	№ докум.	Подп.	Дата	Передвижная трансформаторная подстанция Общий вид	Лит.	Масса	Масштаб
Разраб.	Смирнова			20.08.2019			см. ТТ п.2	1:30
Пров.	Ефремов					Лист	Листов	1
Т. контр.						Приложение А		
Нач. отд.								
Н. контр.								
Утв.								