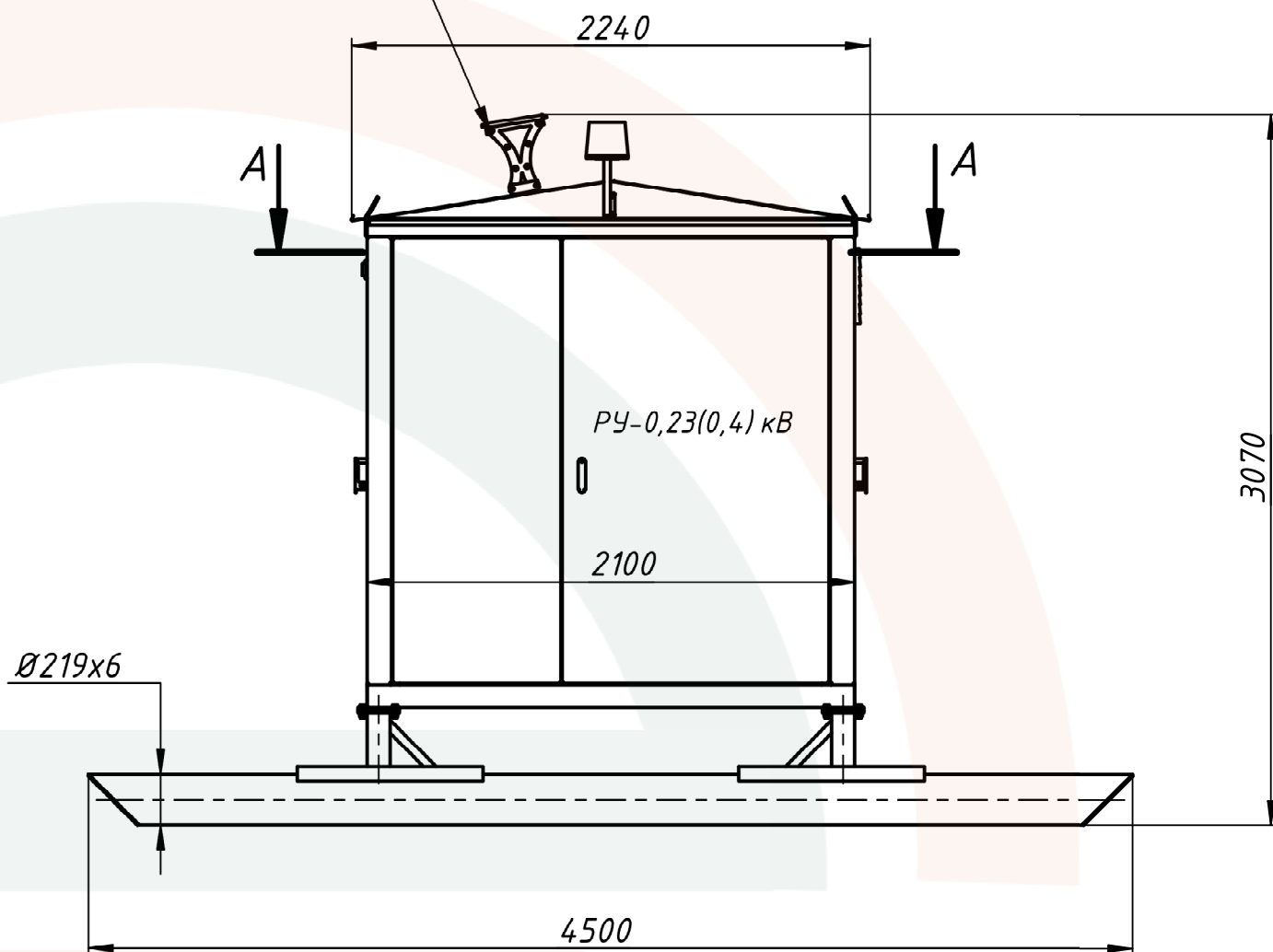
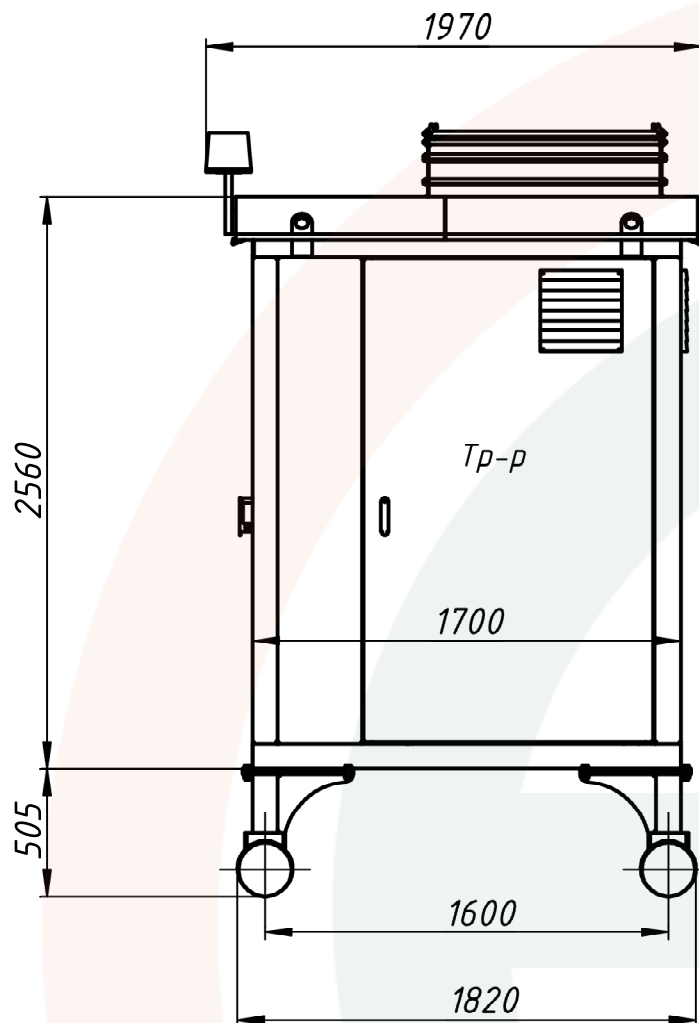


ПКТП В-К 25...100-10-0,23(0,4) ВО

Рама воздушного ввода 6(10)кВ

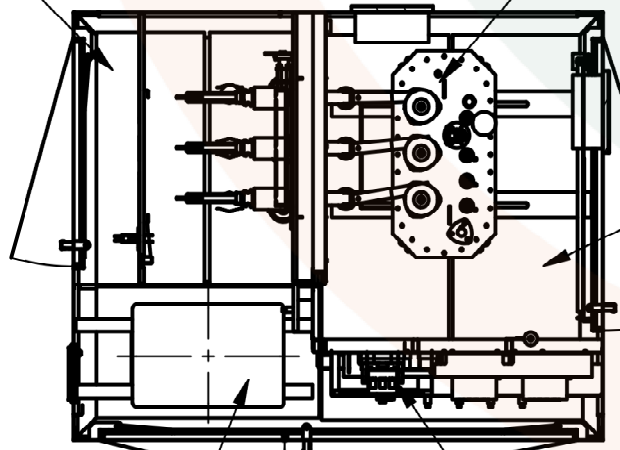


A-A (1:30)

Сани условно не показаны

Отсек УВН

Тр-р силовой 6(10)/0,4кВ




Отсек силового трансформатора

Тр-р силовой 0,4/0,23кВ

Отсек РУНН

Масса КТП: - без трансформатора - 1150 кг;  
 - салазки - 330 кг;  
 - общая без тр-ра - 1480кг.

				<b>ПКТП В-К 25...100-10-0,23(0,4) ВО</b>				
Изм.	Лист	№ докум.	Подп.	Дата	Передвижная трансформаторная подстанция Общий вид	Лит.	Масса	Масштаб
Разраб.	Петров			05.10.2020			-	1:30
Пров.	Шаданов					Лист	Листов	1
Т. контр.					<b>Приложение А</b>			
Нач.отд.								
Утв.					Копировал _____ Формат А3			

Перв. примен. / Справ. № / Подп. и дата / Инв. № дубл. / Взам. инв. № / Подп. и дата / Инв. № подл.