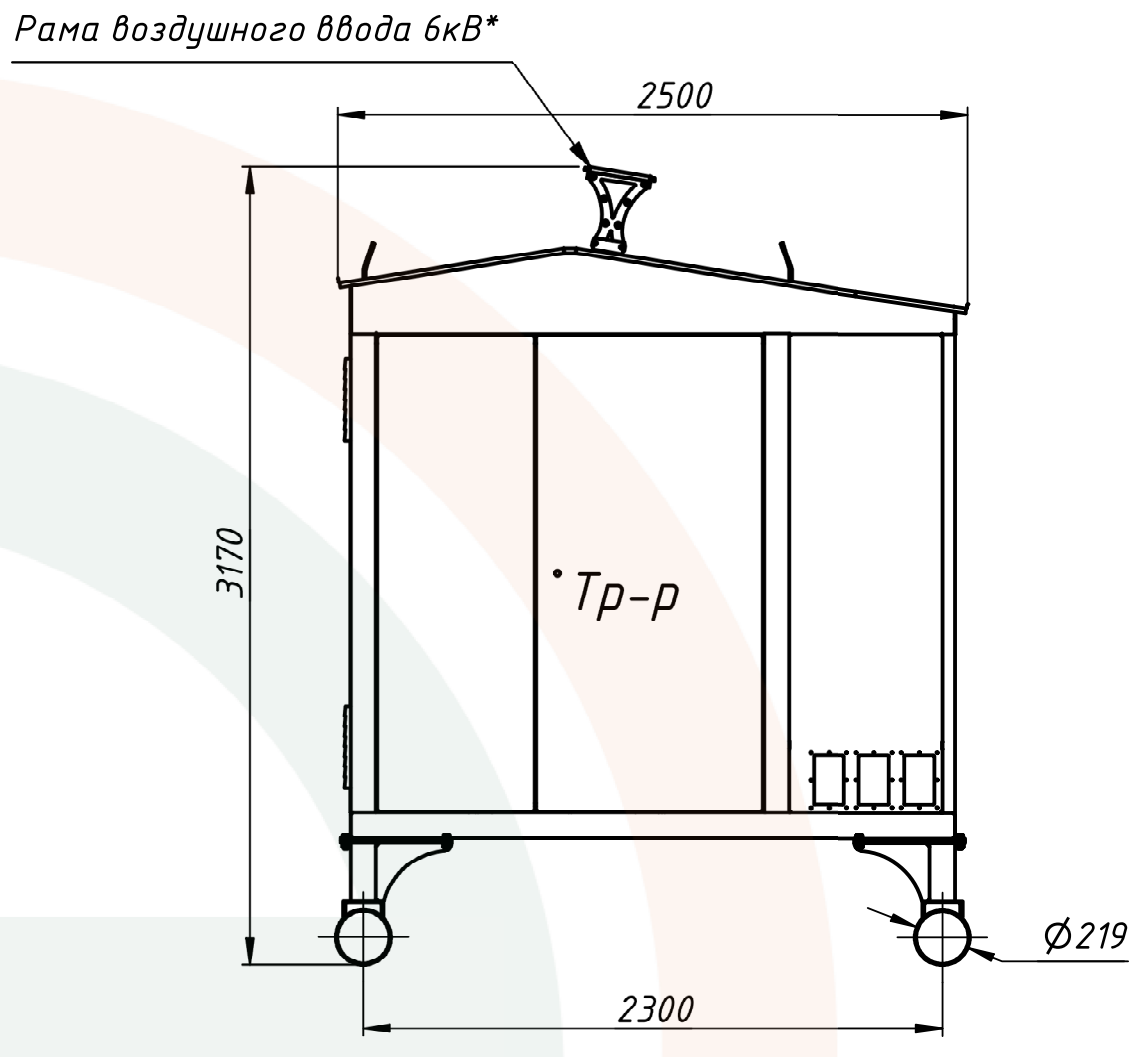
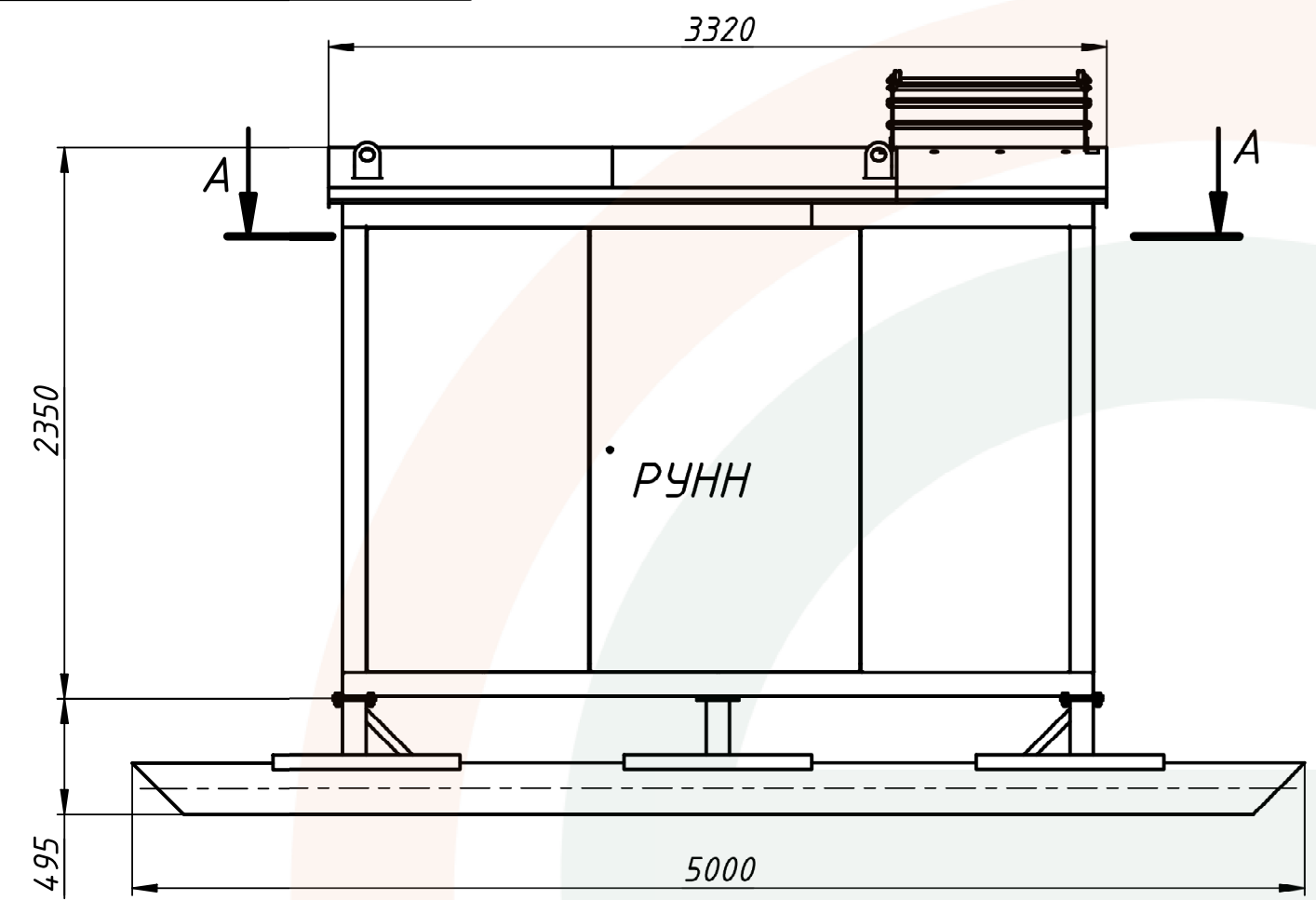
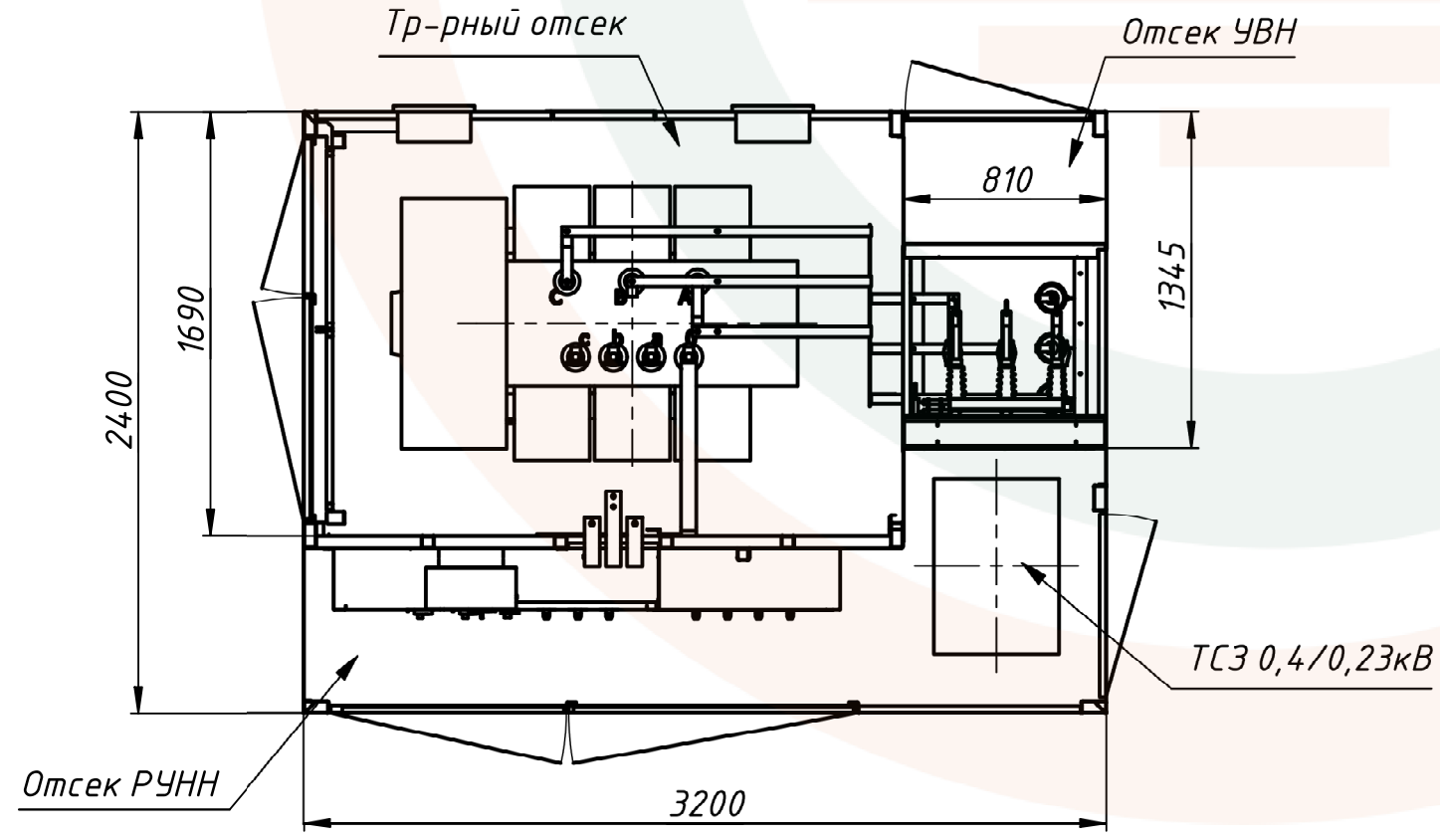


Перв. примен.  
Справ. №  
Инв. № подл.  
Инв. № дубл.  
Инв. №

ПКТП В-К 250...630-6/0,4(0,23) В0



A-A (1:30)



- \* Направляющую воздушного ввода 6кВ установить на месте монтажа подстанции.
- Масса, кг: ПКТП без трансформатора - 1720; салазки - 2x240; общая без тр-ра - 2200.
- Степень защиты - IP54.
- Салазки крепить к ПКТП через стыковочные пластины при помощи 16 болтов M16x45 (входят в комплект поставки).

				<b>ПКТП В-К 250...630-6/0,4(0,23) В0</b>				
Изм.	Лист	№ докум.	Подп.	Дата	Передвижная трансформаторная подстанция Общий вид	Лит.	Масса	Масштаб
Разраб.	Ефремов			12.12.2014			-	1:30
Пров.	Шабанов					Лист	Листов	1
Т. контр.					Приложение А			
Н. контр.								
Утв.								