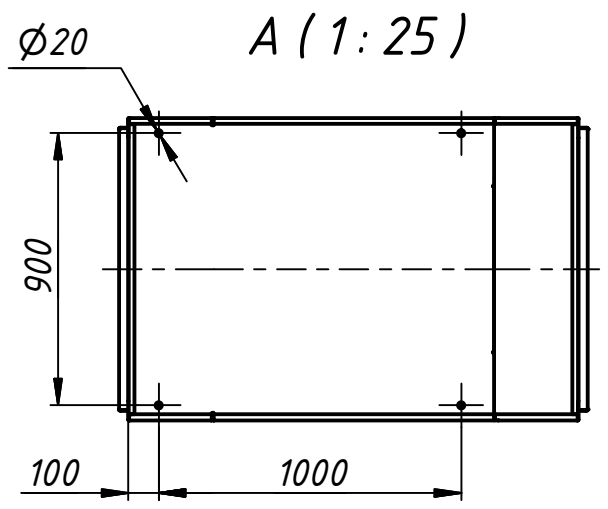
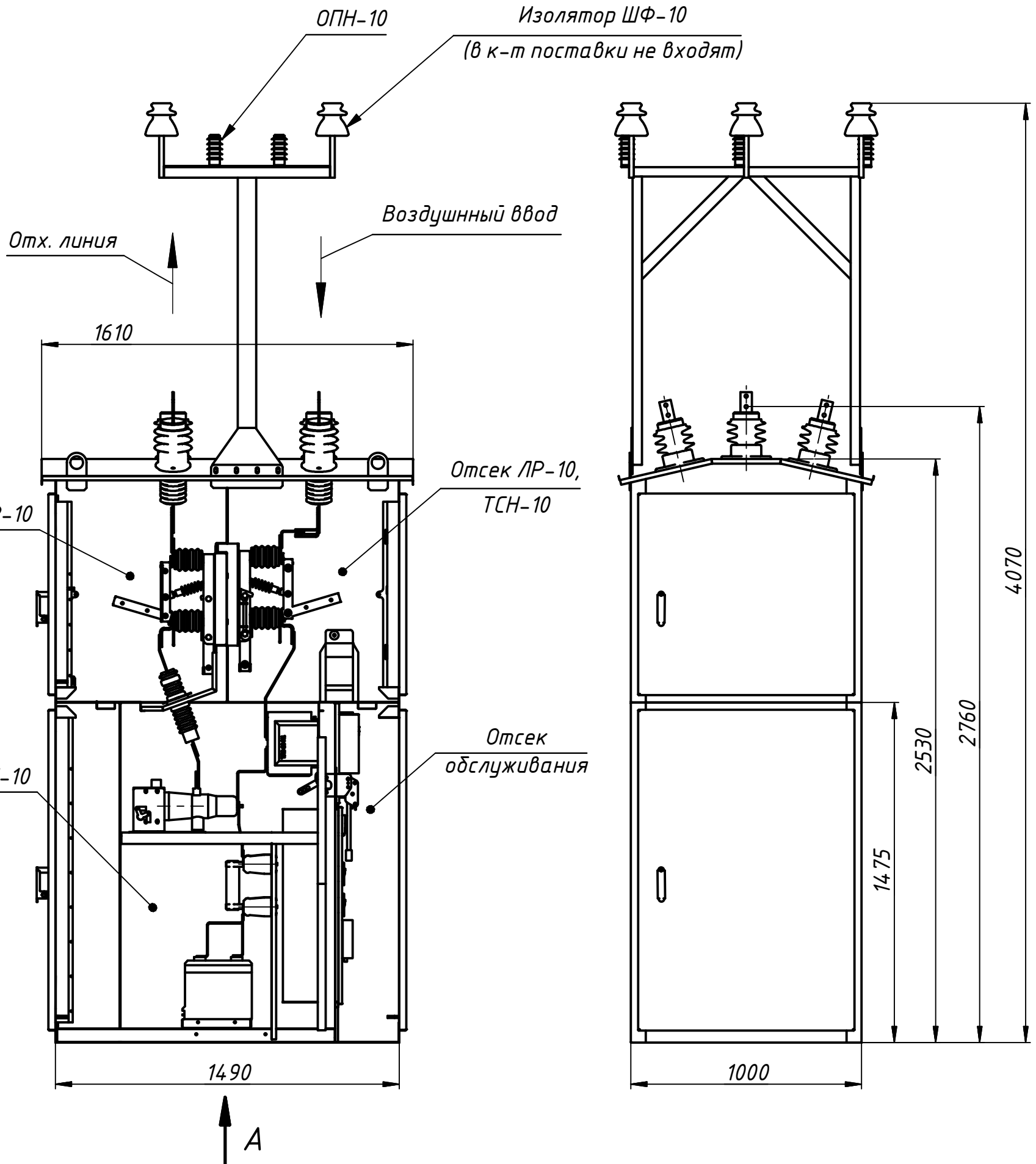


КРУН-СВЛ-10-ЭЦ-000.0.00.000 В0



1. Цвет металлоконструкций - RAL 1015;
2. Степень защиты наружных ограждающих конструкций - IP33;
3. Вид присоединения вводов - воздушный.

Перв. примен.
Справ. №

Подп. и дата
Инв. № дубл.
Взам. инв. №
Подп. и дата
Инв. № подл.

Изм.	Лист	№ докум.	Подп.	Дата
Разраб.	Ефремов			15.02.2017
Пров.	Шабанов			
Т. контр.				
Нач.отд.				
Н. контр.				
Утв.				

КРУН-СВЛ-10-ЭЦ-000.0.00.000 В0		
КРУН-СВЛ-10 У1 с односторонним питанием	Лит.	Масса
Общий вид	670	1:20
Приложение А	Лист 1	Листов 1
