

**Распределительные трансформаторы 6(10)кВ.  
Проблема качества электрической энергии в сетях 0,4 кВ.  
Исследование несимметричной работы трансформаторов.**

Силовой трансформатор является одним из важнейших элементов каждой электрической сети. Передача электрической энергии на большие расстояния от места ее производства до места потребления требует в современных сетях не менее чем пяти - шестикратной трансформации в повышающих и понижающих трансформаторах. По мере удаления от электростанции единичные мощности трансформаторов уменьшаются, а удельный расход материалов на изготовление трансформатора и потери, отнесенные к единице мощности, а также цена 1 кВт потерь возрастают. Поэтому одной из важнейших задач в настоящее время является уменьшение потерь энергии в распределительных трансформаторах класса напряжения 6(10) кВ, которые составляют наибольшую часть всего трансформаторного парка. В этих трансформаторах возникает основная масса потерь энергии, которая оплачивается потребителем по наиболее высокой цене.

В электрических сетях 0,4 кВ с большим удельным весом однофазных потребителей очень сложно равномерно распределить нагрузки по фазам, поскольку они включаются не независимо друг от друга в разные моменты времени. Главной причиной увеличения потерь в таких сетях является **несимметричная нагрузка**, под действием которой значительно увеличиваются потери энергии в трансформаторе, и ухудшается качество выходного напряжения. Увеличение этих потерь и ухудшение качества отпускаемой энергии сильно зависят от применяемой **схемы соединения** обмоток трансформатора.

**Несимметричный режим, схема соединения У/Ун**

Оценим влияние однофазной нагрузки на работу трансформатора со схемой соединения У/Ун (рис. 1).

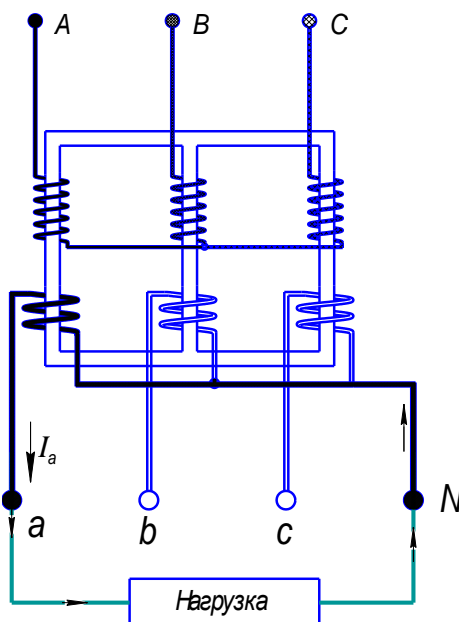


Рис.1. Однофазная нагрузка для трансформатора со схемой У/Ун.

Во вторичной цепи нагружена только одна обмотка и, следовательно, созданная вторичной обмоткой намагничивающая сила (н.с.) размагничивает только один стержень, но первичный ток, компенсирующий размагничивающее действие вторичной обмотки, протекать только по одной нагруженной фазе не может, это связано с отсутствием нейтрального провода на первичной стороне (ВН).

Первичный ток в различной степени протекает через все три обмотки ВН. Созданная им н.с. неравномерно распределяется между стержнями магнитопровода и не компенсируется в не нагруженных фазах - **магнитное равновесие нарушено**. Последствия этого нарушения сводятся к возникновению в трех стержнях **магнитного потока рассеяния**, направленного в одну сторону ФаЗ, ФбЗ, ФсЗ (рис. 2). Он замыкается через масло, бак и дно трансформатора и нагревает его. Кроме того, *магнитный поток рассеяния значительно увеличивает сопротивление магнитно неуравновешенной части первичной обмотки*. Это приводит к неравномерному распределению первичного напряжения между обмотками. Но если первичные напряжения отличаются, то и вторичные напряжения не могут быть равными. Следствием всего этого является смещение нейтрали фазных э.д.с. первичной и вторичной обмоток, что приводит к значительным дополнительным активным потерям в трансформаторе.

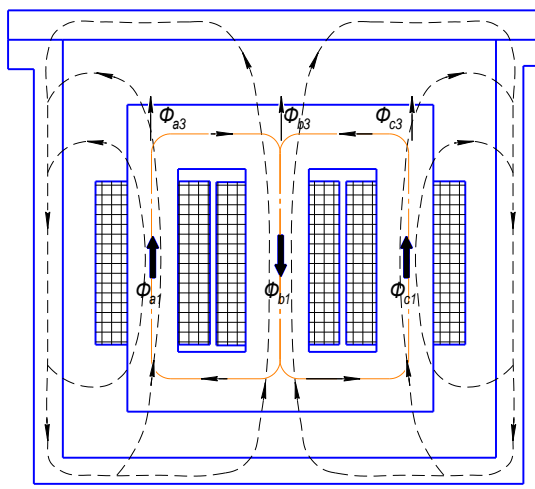


Рис. 2.  $\Phi_{a3}$ ,  $\Phi_{b3}$ ,  $\Phi_{c3}$  - совпадающие по фазе магнитные потоки одинаково направлены в стержнях и поэтому вынуждены замыкаться через бак трансформатора.

$\Phi_{a1}$ ,  $\Phi_{b1}$ ,  $\Phi_{c1}$  - магнитные потоки основной частоты.

### Несимметричный режим, схема соединения Y/Zn

Соединение обмоток в «зигзаг» применяется для более равномерного распределения нагрузки вторичных обмоток между фазами трансформатора, что позволяет даже при неравномерной нагрузке сохранять магнитное равновесие.

Для соединения вторичных обмоток (НН) трансформатора в схему «зигзаг», обмотка каждой фазы составляется из двух половин: одна половина расположена на одном стержне, другая - на другом (рис. 3). Данные половины обмотки включены встречно, т.е. конец  $x1$  соединен с концом  $y2$  и т.д. Начала  $a2$ ,  $b2$  и  $c2$  соединены и образуют нейтраль. К началам  $a1$ ,  $b1$  и  $c1$  присоединены линейные провода вторичной сети. При таком соединении э.д.с. обмоток, расположенных на разных стержнях, сдвинуты на  $120^\circ$ ; векторная диаграмма э.д.с. вторичной обмотки показана на рис. 4.

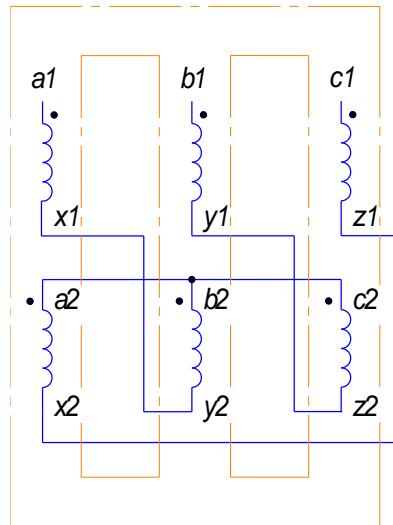


Рис. 3. Схема соединения вторичных обмоток в «зигзаг».

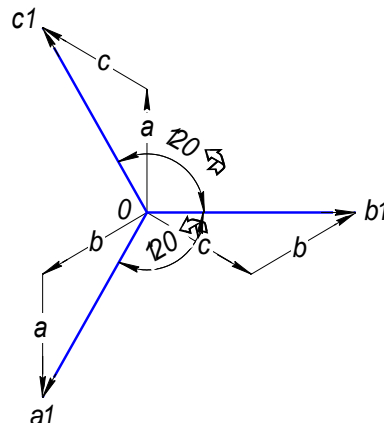


Рис.4. Векторная диаграмма э.д.с. обмоток при схеме соединения «зигзаг».

Для того чтобы трансформатор со схемой соединения  $Y/Z_n$  имел аналогичные характеристики потерь холостого хода и потерь короткого замыкания, что и трансформатор со схемой соединения  $Y/Y_n$ , необходимо использовать большее количество материалов, поскольку соединение в «зигзаг» требует большего числа витков. Действительно, при последовательном соединении двух половин обмотки, расположенной на одном стержне, э.д.с. складываются алгебраически, т.е. в данном случае удваиваются. При соединении обмоток, расположенных на разных стержнях, э.д.с. складываются геометрически под углом  $120^\circ$  и дают э.д.с. в  $\sqrt{3}$  больше одной из них, т.е. э.д.с. не в 2-а, а всего в 1,732 раза больше. Следовательно, чтобы получить э.д.с. той же величины при соединении в «зигзаг», нужно на 15% больше витков, чем при соединении в звезду.

Рассмотрим работу трансформатора со схемой соединения  $Y/Z_n$  при однофазной нагрузке (рис. 5).

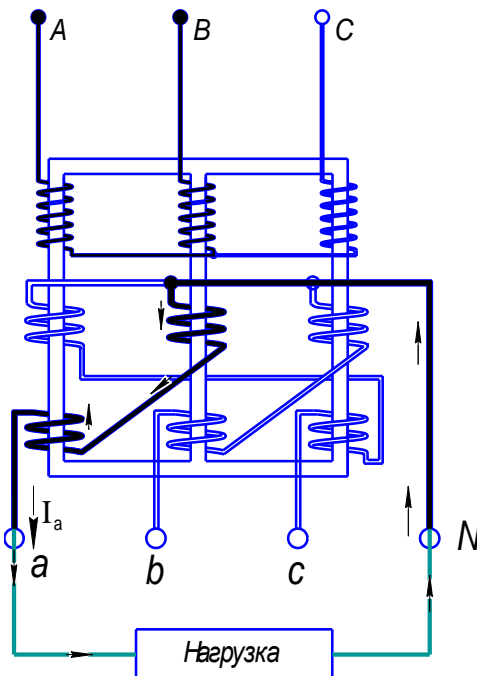


Рис. 5. Однофазная нагрузка для трансформатора со схемой  $Y/Z_n$ .

Как уже было сказано выше, особенностью данной схемы соединения является то, что каждая фаза вторичной обмотки (НН) одновременно располагается сразу на двух стержнях магнитопровода. Следовательно, при однофазной нагрузке созданная вторичной обмоткой н.с. размагничивает сразу два стержня, и первичный ток, компенсирующий это размагничивающее действие, распределяется по фазам первичной обмотки. Магнитное равновесие практически не нарушается, не возникает однонаправленный магнитный поток рассеяния (обмотки включены встречно), отсутствуют его негативные последствия.

### Защита от однофазных коротких замыканий

Для выбора защиты трансформатора от однофазных коротких замыканий необходимо знать величину тока однофазного короткого замыкания, которая определяется по формуле:

$$I_{кз1} = \frac{\sqrt{3}U_{л}}{\sqrt{(R_1 + R_2 + R_0)^2 + (X_1 + X_2 + X_0)^2}};$$

Где  $U_{л}$  - линейное напряжение;

$R_1, R_2, R_0$  – активные сопротивления прямой, обратной и нулевой последовательностей;

$X_1, X_2, X_0$  – реактивные сопротивления прямой, обратной и нулевой последовательностей.

Сопротивления прямой последовательности для всех схем соединения определяются по формулам:

$$R_1 = \frac{P_{кз}}{3I_n^2}; X_1 = \sqrt{Z_1^2 - R_1^2}; Z_1 = \frac{U_k U_n^2}{100S_n}.$$

Где  $I_n$  – номинальный ток;

$Z_1$  – полное сопротивление трансформатора прямой последовательности;

$U_k$  – напряжение короткого замыкания;

$P_{кз}$  – потери короткого замыкания;

$S_n$  - номинальная мощность;

$U_n$  - номинальное напряжение,

Т.е. сопротивления прямой последовательности от схемы соединения практически не зависят.

В трансформаторе сопротивление прямой и обратной последовательностей приблизительно равны  $R_1 \cong R_2$ ,  $X_1 \cong X_2$ .

### Сопротивления нулевой последовательности.

Для схемы У/Ун – сопротивления нулевой последовательности рассчитать практически не возможно. Оно зависит от конструктивных параметров трансформатора (конструкция активной части, ярмовых балок, внутренних изоляционных зазоров). Их значения измеряются заводом изготовителем по требованию заказчика.

Для схемы У/Зн – сопротивление нулевой последовательности практически равняется нулю  $R_0 \cong 0$ ,  $X_0 \cong 0$ .

Справочные данные полного сопротивления трансформаторов стороны НН для различных схем соединения приведены в таблице 1.

Таблица 1.

Мощность трансформатора, кВА	Z полное для схемы У/Ун-0, Ом	Z полное для схемы У/Зн-11, Ом
25	3,11	0,675
40	1,95	0,412
63	1,237	0,2639
100	0,779	0,1674
160	0,487	0,1071
250	0,312	0,069
400	0,203	0,046
630	0,129	-
1000	0,081	-

Проанализировав справочные данные сопротивлений трансформаторов, не трудно убедиться, что ток однофазного короткого замыкания для трансформаторов со схемой соединения У/Зн увеличивается более чем в **4,5** раза по отношению к току короткого замыкания для схемы У/Ун, что облегчает правильный выбор защиты трансформаторов и обеспечивает ее надежную работу.

### Качество электрической энергии.

Для того чтобы наглядно показать влияние схемы соединения трансформатора на качество электроэнергии, специалистами ОАО «Алттранс» и ООО «Барнаульская сетевая компания» было проведено исследование по влиянию реальной несимметричной нагрузки на качество электрической энергии в четырехпроводной сети 0,4 кВ.

Для проведения опыта была выбрана трансформаторная подстанция ТП-10/0,4 с преимущественно однофазными потребителями. В подстанции изначально был установлен трансформатор мощностью 250 кВА 10/0,4 со схемой соединения У/Ун-0.

Для измерения показателя качества электрической энергии, поставляемой потребителю (сторона 0,4 кВ), использовался многофункциональный счетчик электрической энергии с цифровым интерфейсом - СЭТ-4ТМ.03М, предназначенный для работы как автономно, так и в составе автоматизированных систем контроля и учета электроэнергии. Счетчик измеряет различные значения физических величин, характеризующих трехфазную электрическую сеть, таких как: активная, реактивная и полные мощности, фазные и межфазные напряжения, токи, коэффициент мощности, коэффициент несимметрии напряжения по нулевой и обратной последовательностям и др. Все измерения показаний качества электрической энергии измерялись согласно ГОСТ 13109-97 по параметрам установившегося отклонения фазных (межфазных, прямой последовательности) напряжений и частоты сети.

Для вывода текущих параметров электрической сети использовалась ЭВМ, подключенная через оптический интерфейс связи с применением программного обеспечения «Конфигуратор СЭТ-4ТМ». Окно конфигуратора после включения трансформатора на нагрузку показано на рис. 6.

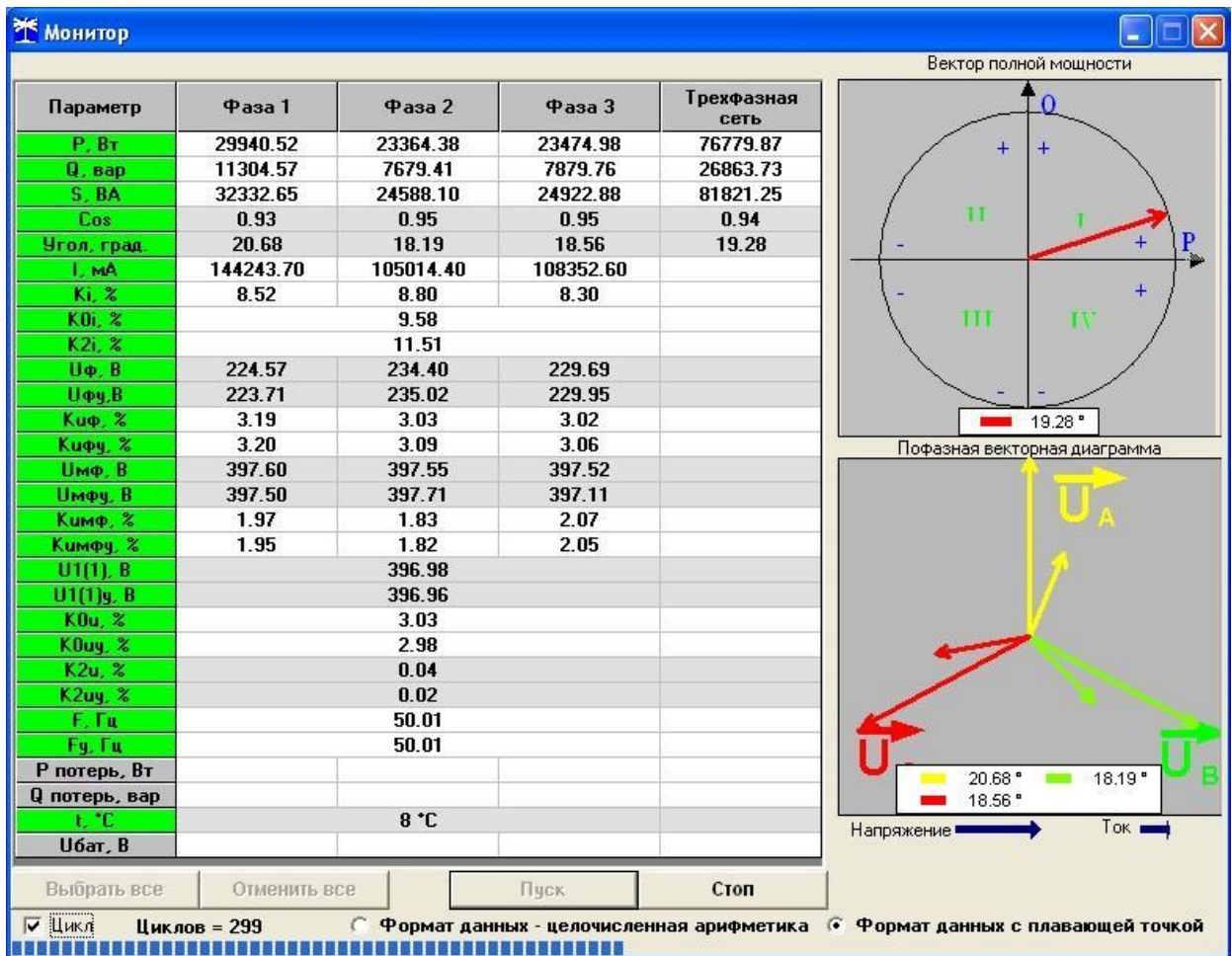


Рис. 6. Текущие показания электрической энергии на стороне 0,4 кВ трансформатора ТМ-250 со схемой соединения У/Ун, где:

- P – активная мощность;
- Q – реактивная мощность;
- S – полная мощность;
- Cos – коэффициент мощности;
- Угол – угол сдвига фаз между током и напряжением;
- I – ток;
- Ki – коэффициент искажения синусоидальности кривой токов;
- K0i, K2i – коэффициент несимметрии тока по нулевой и обратной последовательностям;
- Uф – фазное напряжение;
- Kиф – коэффициент искажения синусоидальности кривой фазных напряжений;
- Uмф – межфазное напряжение;
- Kумф – коэффициент искажения синусоидальности кривой межфазных напряжений;
- U1(1) – действующее значение междуфазного напряжения прямой последовательности основной частоты;
- K0u – коэффициент несимметрии напряжения по нулевой последовательности;
- K2u – коэффициент несимметрии напряжения по обратной последовательности;
- F – частота сети;
- t – температура внутри счетчика.

Значения с индексами «у» являются усредненными за период времени 1 секунда, а для напряжений за период времени 2 минуты.

Увеличение потерь электроэнергии, нарушение технологических процессов, приводящие к снижению производительности оборудования, преждевременное старение и выход из строя дорогостоящей техники - это далеко не полный перечень последствий, обусловленных ухудшением качества электроэнергии (КЭ).

Изменение отношения к проблемам КЭ, как со стороны энергоснабжающих организаций, так и стороны электропотребителей приводит в настоящее время к ужесточению требований к КЭ, а, следовательно, к его контролю на соответствие нормам ГОСТ 13109-97. Контроль КЭ обеспечивается современными средствами измерений.

Под влиянием неравномерности нагрузки фаз в трансформаторе со схемой соединения У/Ун происходит искажение системы фазных напряжений. И уже на низковольтных вводах трансформатора показатели КЭ, такие как **Отклонение напряжения** и **Несимметрия напряжений**, не соответствуют нормам ГОСТ 13109-97. В конце линий,

по данным исследований, отклонение напряжений приблизительно в два раза больше. Основным отрицательным эффектом несимметрии напряжений является нагрев оборудования. При данном качестве питания потребителей происходит повышение в них уровня потерь электроэнергии и ускоренный выход из строя электротехнических приборов.

Наглядно это можно увидеть при подключении к трансформатору **однофазной нагрузки**, примерно равной 45% от номинальной нагрузки фазы (рис. 7).

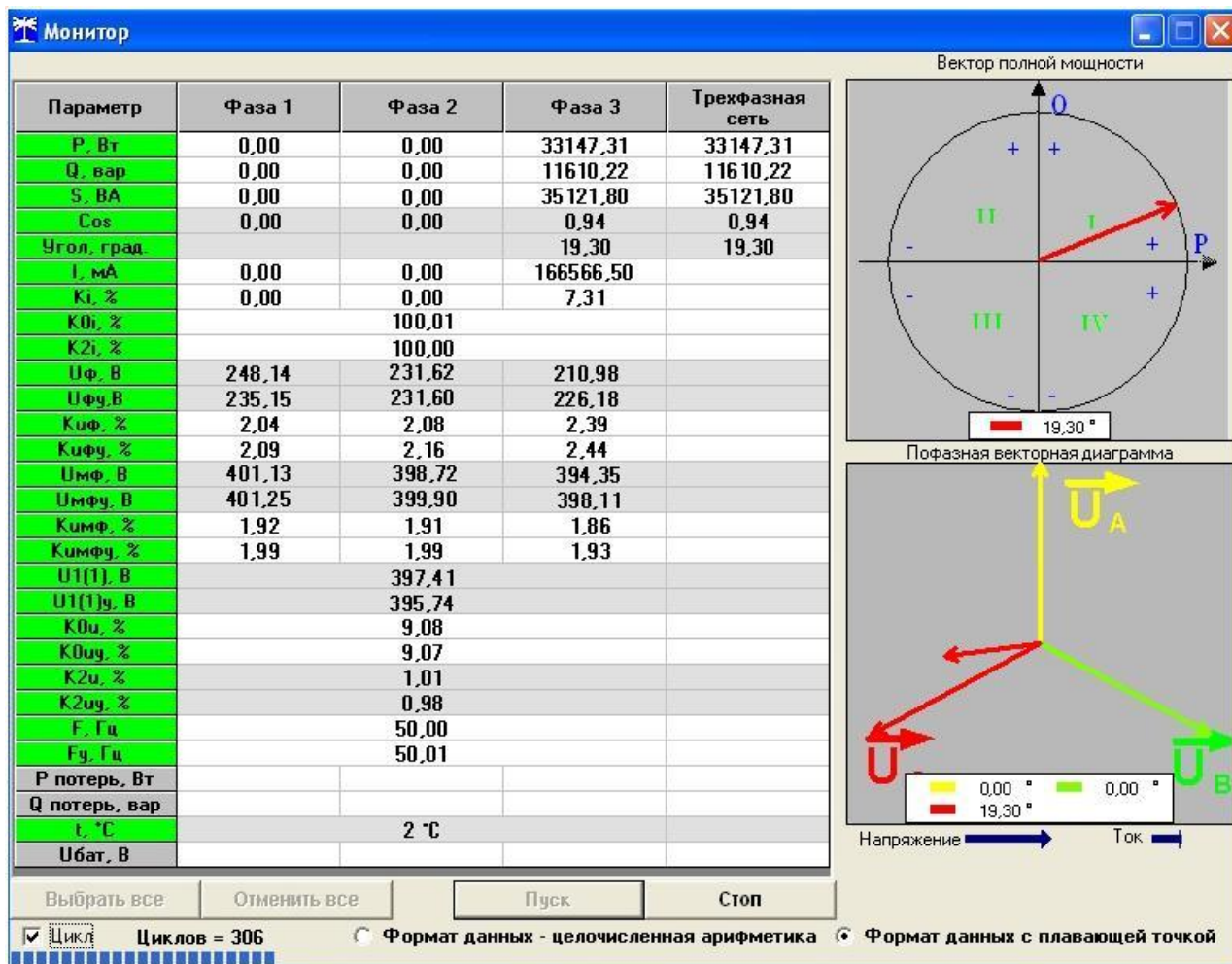


Рис. 7. Текущие показания электрической энергии на стороне 0,4 кВ трансформатора ТМ-250 со схемой соединения У/Ун при работе на однофазную нагрузку.

По результатам измерения видно, что коэффициент несимметрии напряжения по нулевой последовательности K<sub>0u</sub>, характеризующий несимметрию фазных напряжений, имеет значение более 9%, что значительно превышает нормально допустимые 2% и предельно допустимые 4% по ГОСТ 13109-97.

На нагруженной фазе напряжение составляет около 211 В. С учетом падения напряжения в питающей линии, ближе к ее концу, напряжение у потребителя будет менее 190 В, что недопустимо, и может вызвать выход из строя электрооборудования.

На крайней, не нагруженной фазе, напряжение повышается до 248 В, что также выходит за пределы нормально допустимых значений. Повышение напряжения на одной крайней, не нагруженной фазе, трансформатора связано с особенностью работы трехстержневого трансформатора в несимметричном режиме со схемой соединения У/Ун.

В данном режиме происходит значительное **смещение нейтральной точки** вторичной обмотки трансформатора (из точки О в точку О'), относительно нейтральной точки в симметричном режиме работы (рис. 8), что неблагоприятно сказывается как на работе самого трансформатора, так и на работе потребителей, запитанных от него.

Основную часть несимметрии вносит составляющая напряжения нулевой последовательности. Для того чтобы практически полностью исключить составляющую напряжения нулевой последовательности и, тем самым, выровнять величины фазных напряжений, используют схему соединения У/Зн.

## Однофазная нагрузка для трансформатора "Звезда"

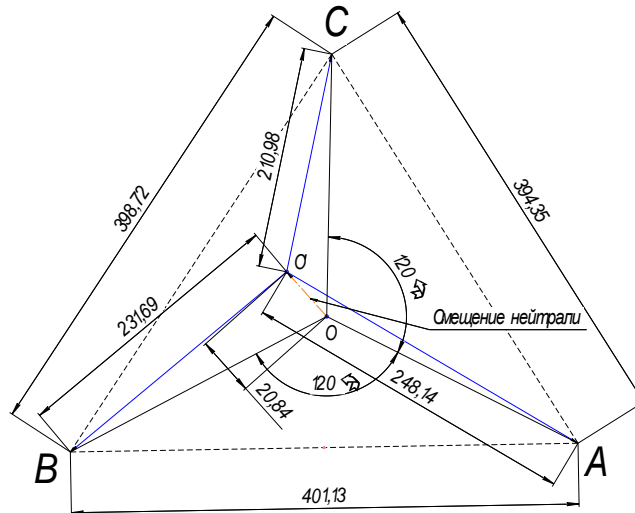


Рис. 8. Векторная диаграмма напряжений трансформатора при несимметричной нагрузке.

### Работа трансформатора со схемой У/Ун на трехфазную несимметричную нагрузку

Трансформатор был включен в нормальное рабочее состояние, на реальную трехфазную нагрузку (рис. 6). В течение 8 часов, с интервалом в 10 минут снимались усредненные показания измеренных физических величин. Изменение коэффициента несимметрии напряжения по нулевой последовательности  $K_{0u}$ , характеризующий несимметрию фазных напряжений во времени при различном токе в нулевом проводнике, показано на рис. 9.

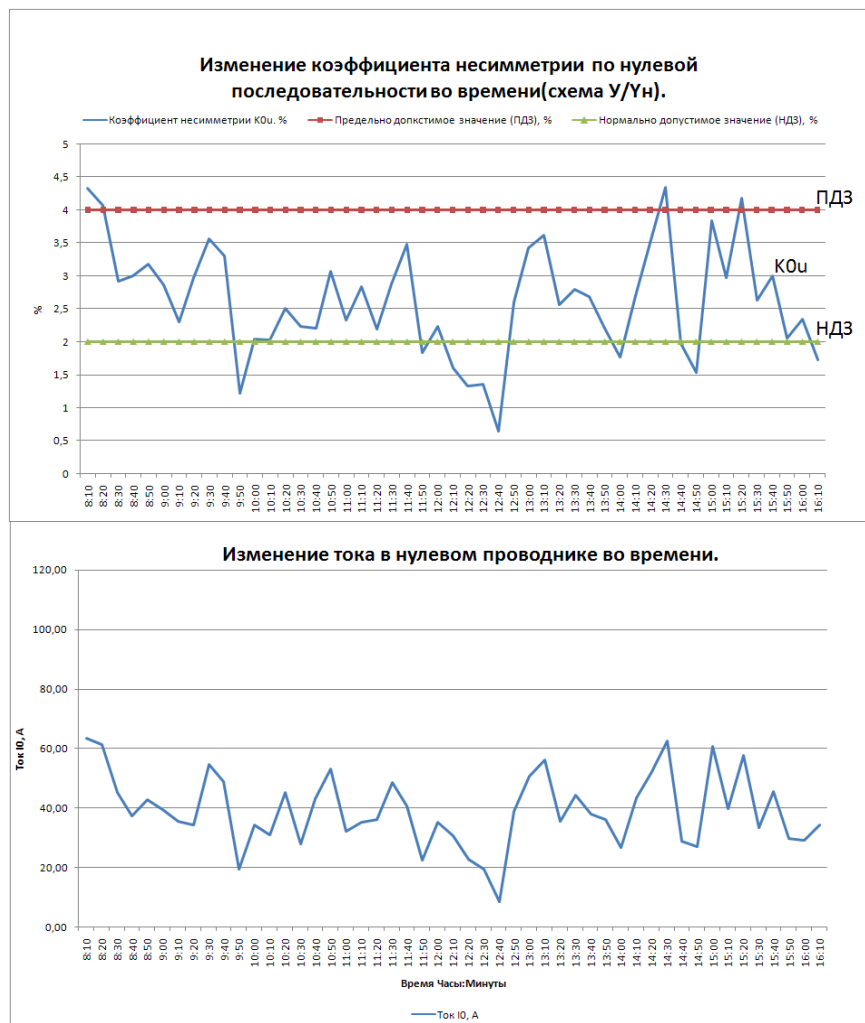


Рис. 9. Изменение коэффициента несимметрии по нулевой последовательности во времени в зависимости от тока в нулевом проводнике.

Как видно из графиков, несимметрия фазных напряжений зависит от величины тока в нулевом проводнике. **Качество** электрической энергии по коэффициенту нулевой последовательности **не соответствует** ГОСТ 13109-97, суммарная продолжительность времени выхода за его нормально допустимые значения (НДЗ – 2%) за весь период измерения составляет 77% при нормируемых 5%, а за предельно допустимые значения (ПДЗ – 4%) составляет 3,96% при нормируемом ГОСТом - 0%.

### Трансформатор со схемой У/Зн при работе на однофазную нагрузку

После демонтажа трансформатора ТМ-250 У/Ун в подстанцию был установлен трансформатор ТМГ-250 со схемой соединения У/Зн. К трансформатору, так же как и в предыдущем опыте с трансформатором У/Ун, была подключена аналогичная однофазная нагрузка (рис. 10).

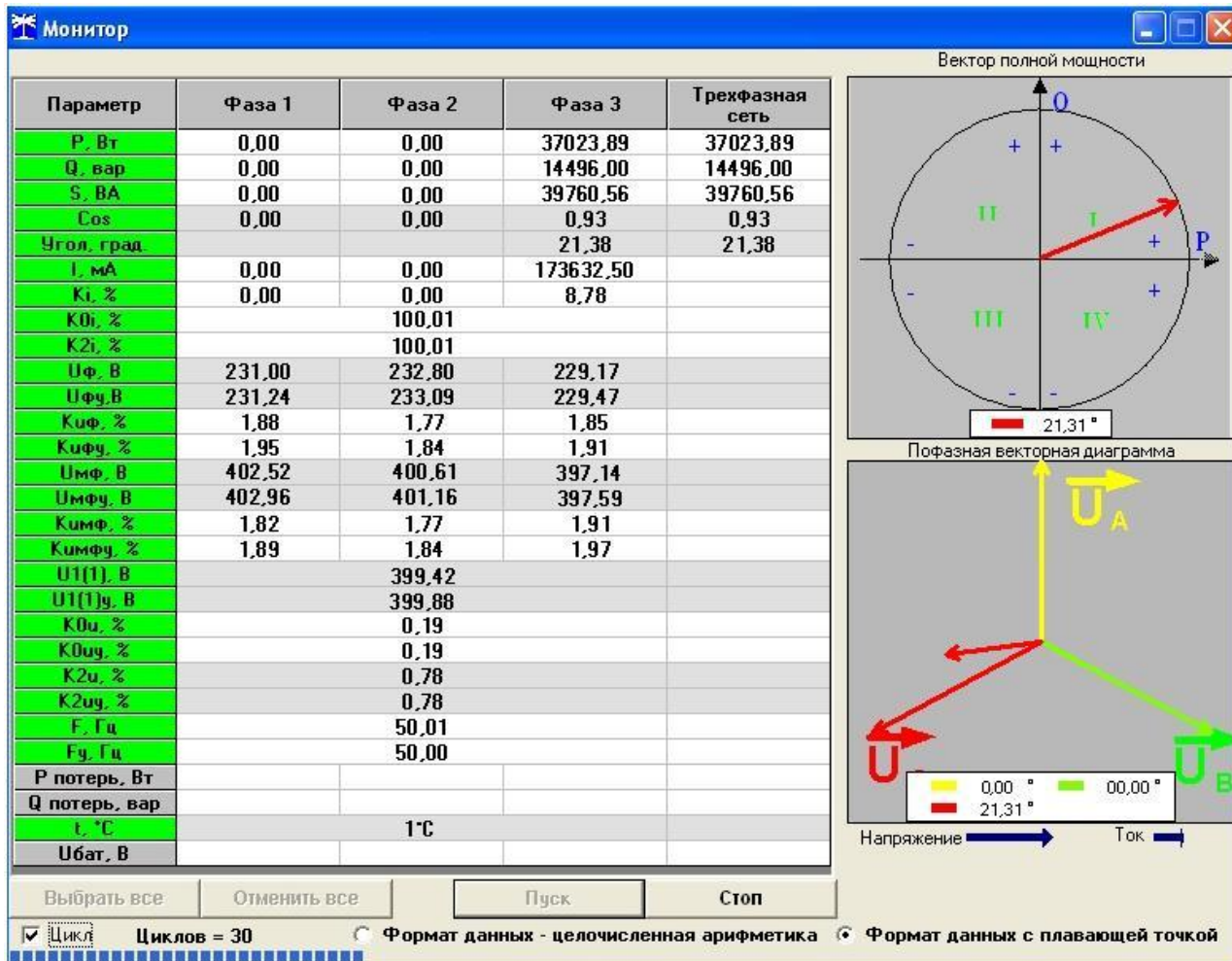


Рис. 10. Текущие показания электрической энергии на стороне 0,4 кВ трансформатора ТМГ-250 со схемой соединения У/Зн при работе на однофазную нагрузку.

В данном опыте отчетливо видно, что **однофазная нагрузка** трансформатора практически **не искажает фазные напряжения**, фазные напряжения остаются на номинальном уровне.

Коэффициент несимметрии напряжения по нулевой последовательности K0u **не превышает 0,3%**, что соответствует требованиям ГОСТ 13109-97.

### Работа трансформатора со схемой У/Зн на трехфазную несимметричную нагрузку.

Трансформатор У/Зн, аналогично трансформатору У/Ун, был включен в нормальное рабочее состояние, на реальную трехфазную нагрузку. В течение 8 часов с интервалом в 10 минут снимались усредненные показания измеренных физических величин.

Изменение коэффициента несимметрии напряжения по нулевой последовательности K0u, характеризующий несимметрию фазных напряжений во времени при различном токе в нулевом проводнике, показано на рис. 11.



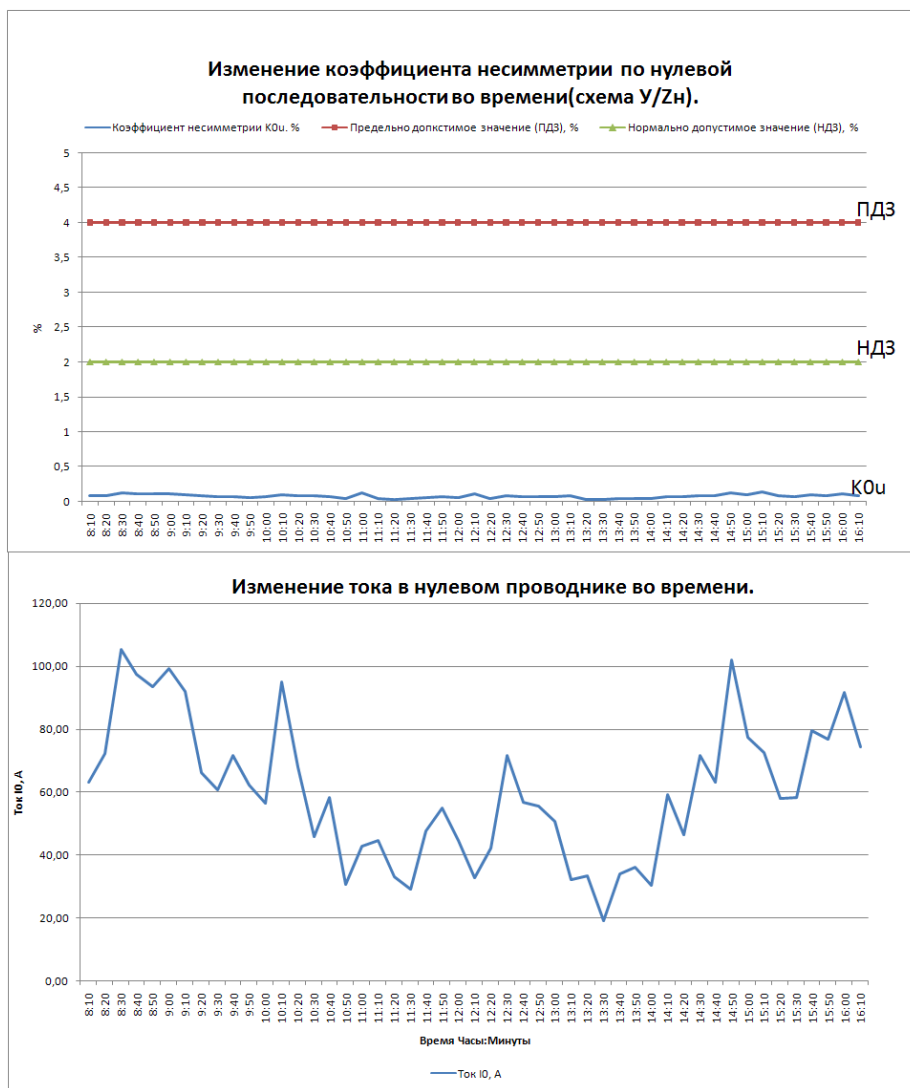


Рис. 11. Изменение коэффициента несимметрии по нулевой последовательности во времени в зависимости от тока в нулевом проводнике.

**Несимметрия** фазных напряжений практически **отсутствует** и не зависит от тока в нулевом проводнике. Коэффициент K0i не превышает 0,3% в отличие от трансформатора со схемой соединения У/Ун, где K0i превышает 4%.

### Заключение

Наиболее не защищенным с точки зрения влияния несимметрии является трансформатор со схемой соединения У/Ун-0. В нем происходит искажение величин фазных напряжений (смещение нейтрали), увеличение активных потерь энергии в трансформаторе, очень малые токи однофазного короткого замыкания.

Отличительной особенностью трансформатора У/Зн-11 явилось практически нулевое искажение фазных напряжений даже при токе в нулевом проводнике, превышающем половину номинального тока фазы.

Правильный выбор схемы соединения трансформаторов очень важен как для потребителя, итак и для эксплуатирующих организации и энергетической системы страны в целом.

**Трансформатор У/Зн позволяет питать мощных однофазных потребителей без ухудшения качества электрической энергии и риска аварии**, а также значительно снизить потери электрической энергии, правильно выбрать защиту трансформатора от однофазных коротких замыканий, повысить надежность электроустановки в целом, увеличить резерв мощности за счет снижения добавочных потерь, возникающих в распределительных трансформаторах.

### Литература:

1. П.М. Тихомиров. Расчет трансформаторов. Изд. 5-ое. Москва энергоатомиздат, 1986 г.
2. Бессонов Л.А. Теоретические основы электротехники: Электрические цепи. Учебник для студентов электротехнических, энергетических и приборостроительных специальностей вузов. –9-е изд., перераб. и доп. – М.: Высш. шк., 1996. – 623с.
3. ГОСТ 52719-2007. Трансформаторы силовые. Общие технические условия.
4. Журнал «Новости электротехники» №4 (52) 2008, «СИЛОВЫЕ ТРАНСФОРМАТОРЫ 10(6)/0,4 КВ. ОБЛАСТИ ПРИМЕНЕНИЯ РАЗНЫХ СХЕМ СОЕДИНЕНИЯ ОБМОТОК».
5. Э.А. Киреева. Современные средства контроля и измерения в электроснабжении. 2006 г.
6. Е.А. Каминский «Звезда, треугольник, зигзаг». 3-е издание. Москва, «энергия», 1973 г.
7. ГОСТ 13109-97. Нормы качества электрической энергии в системах электроснабжения общего назначения.