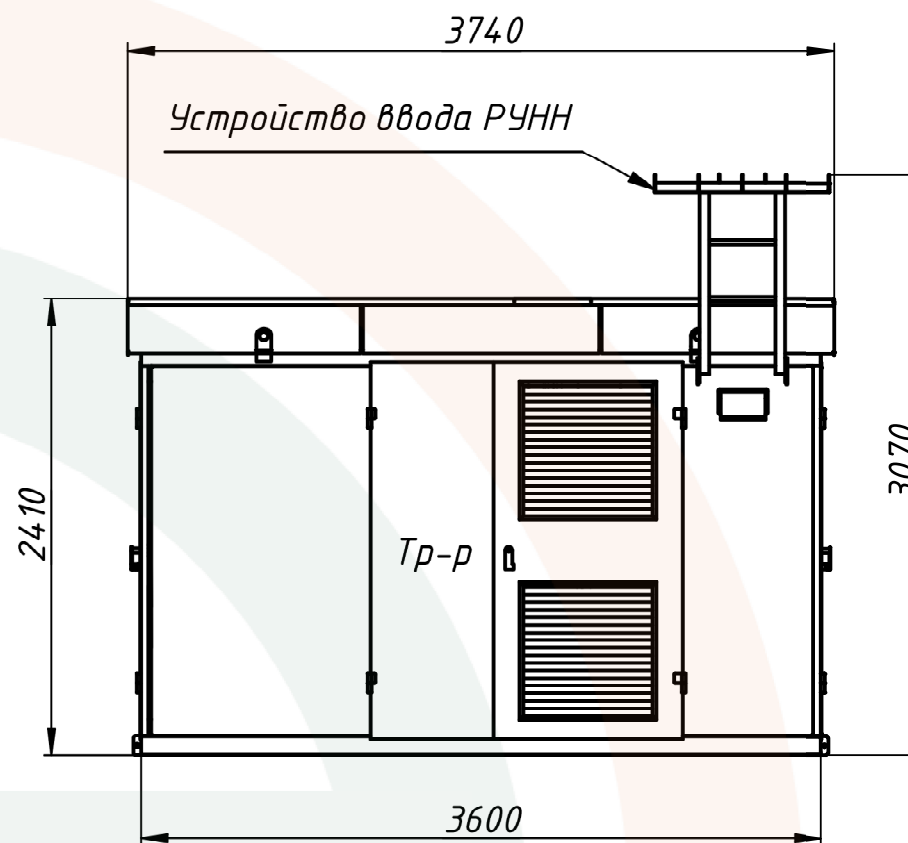
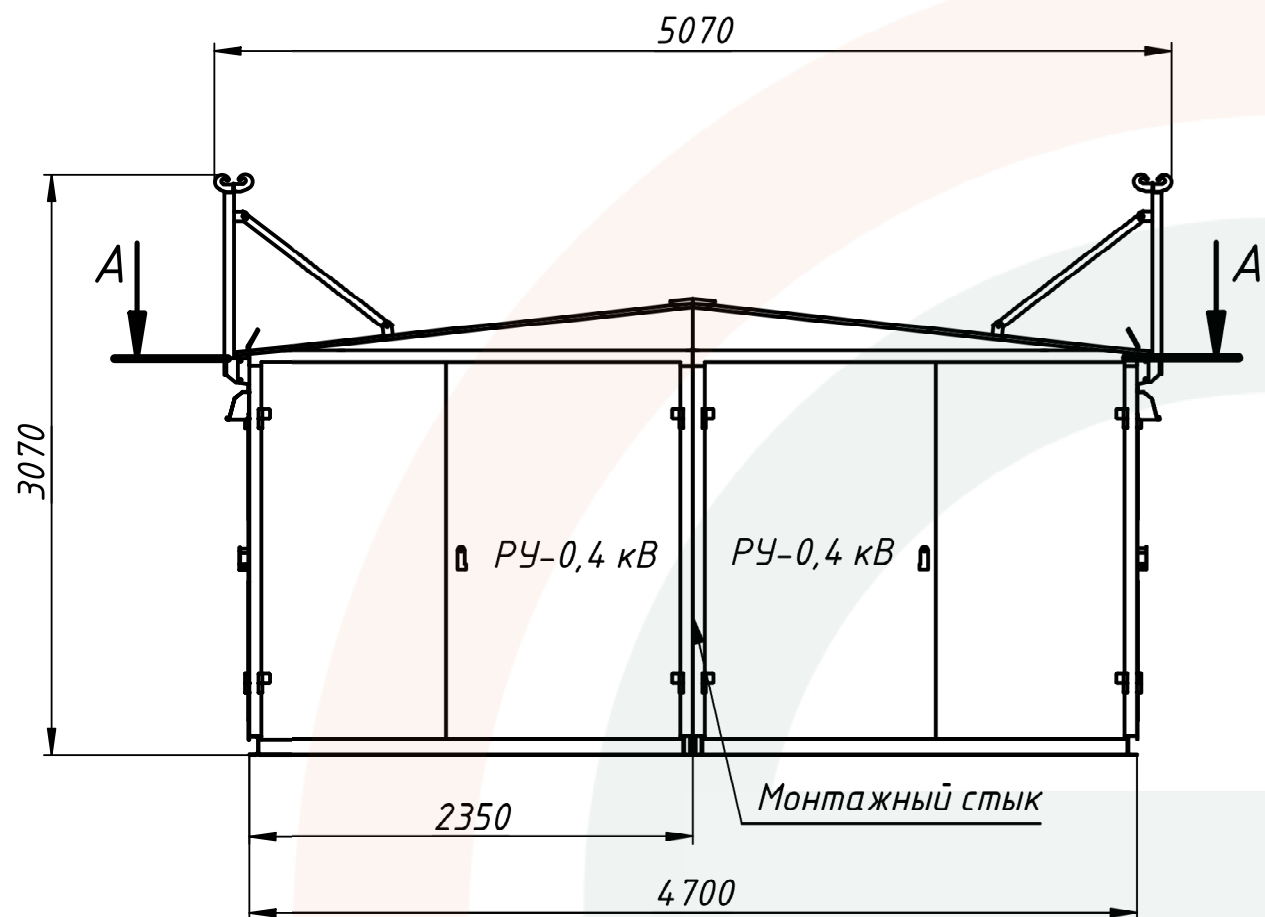


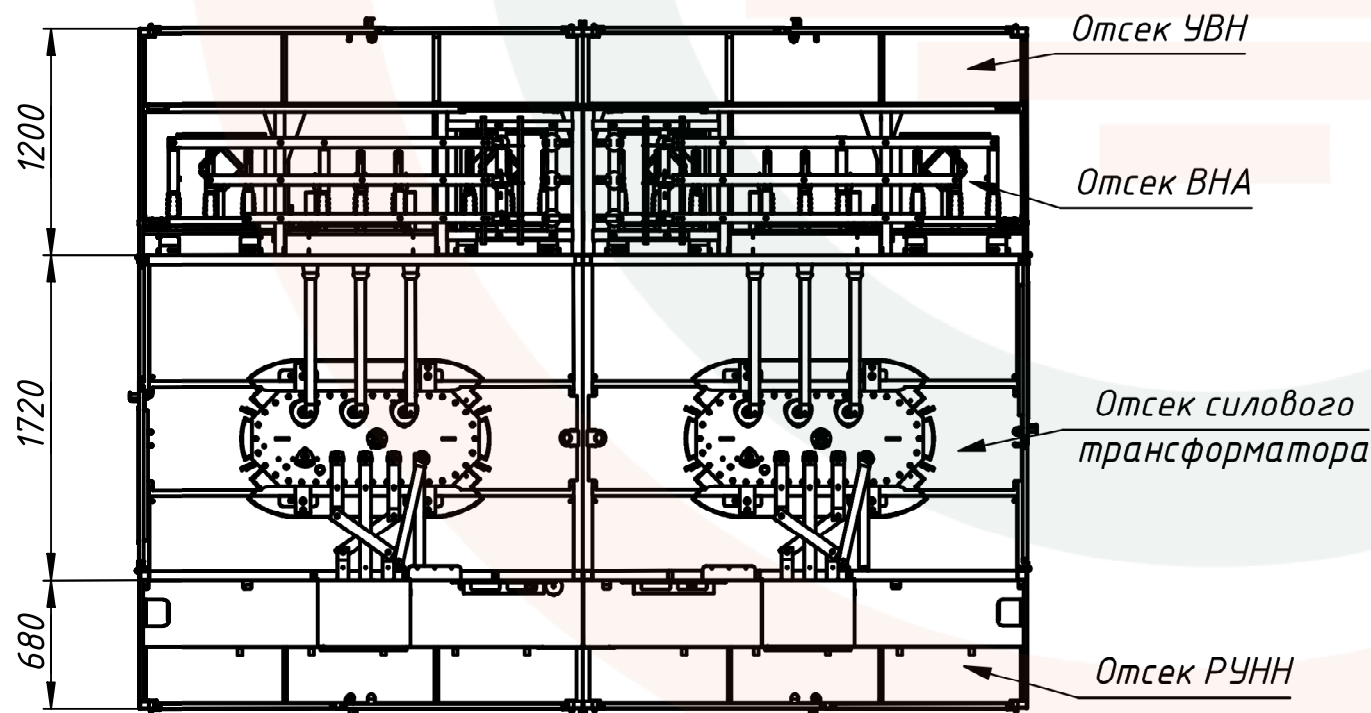
2ТПП К-ВК 400-6(10)-0,4 ВО

Перв. примен.

Справ. №



A-A (1:40)



Характеристики исполнения ограждающих конструкций КТП

- Здание состоит из двух секций. Секции стыкуются между собой болтовыми соединениями на месте монтажа.
- Масса, кг: секции без трансформатора - 1400 кг; общая без трансформатора - 2800 кг.


Подл. и дата

Инв. № дубл.

Взам. инв. №

Подл. и дата

Инв. № подл.

				2ТПП К-ВК 400-6(10)-0,4 ВО				
Изм.	Лист	№ докум.	Подп.	Дата	Комплектная трансформаторная подстанция Общий вид	Лит.	Масса	Масштаб
Разраб.	Петров			18.05.2021			см. ТТ п.2	1:40
Пров.	Шабанов					Лист	Листов	1
Т. контр.								
Нач.отд.					Приложение А			
Н. контр.								
Утв.					Копировал Формат А3			