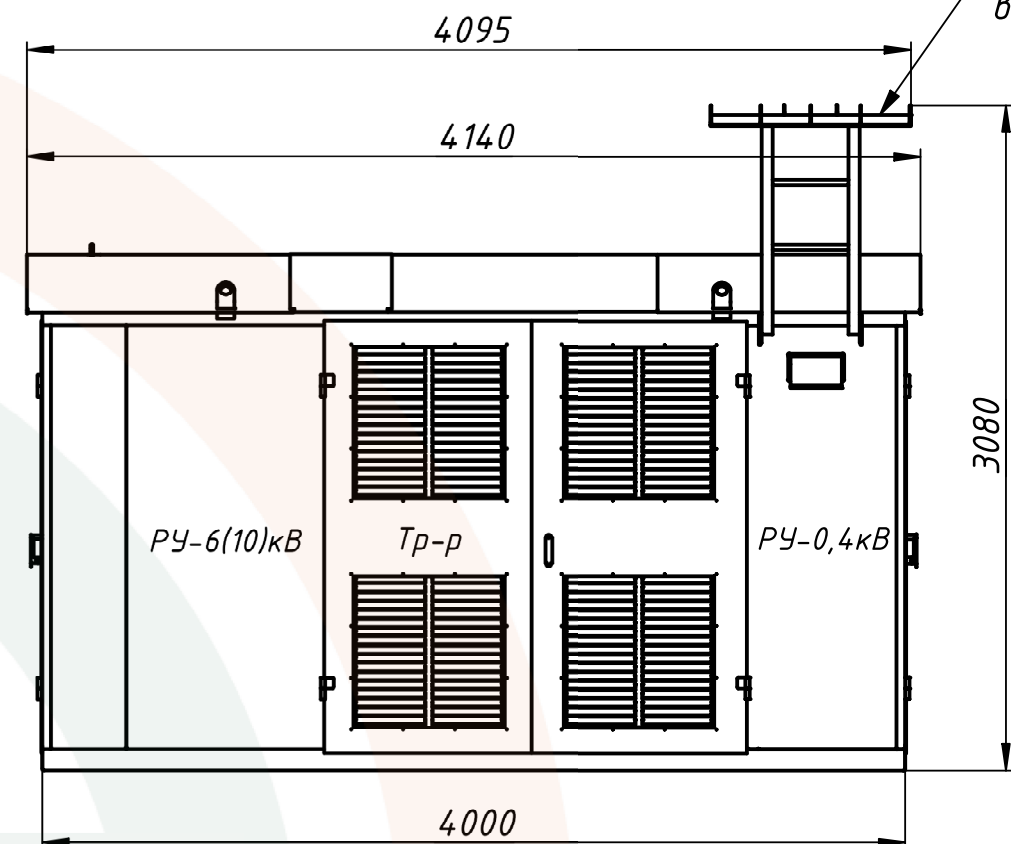
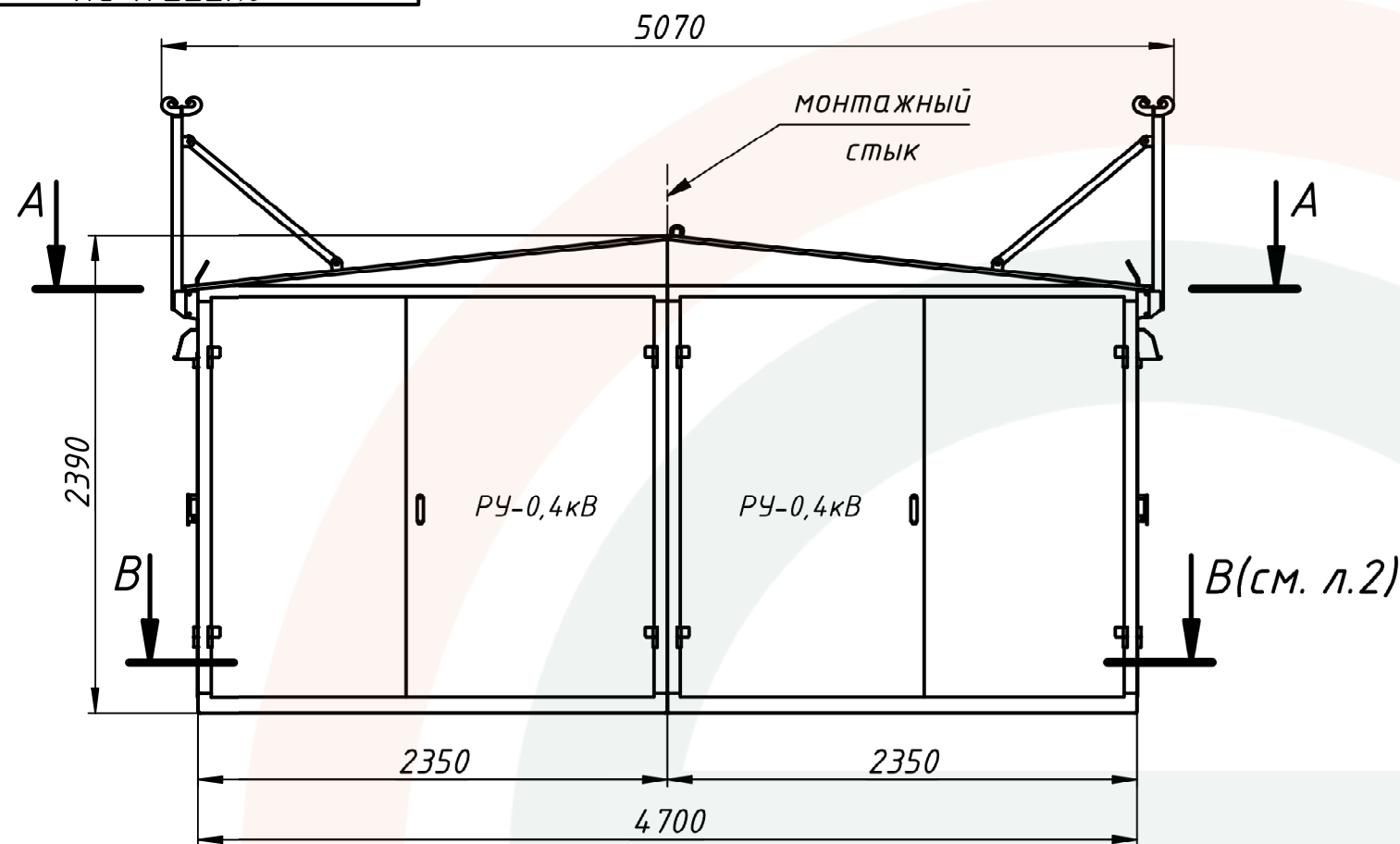
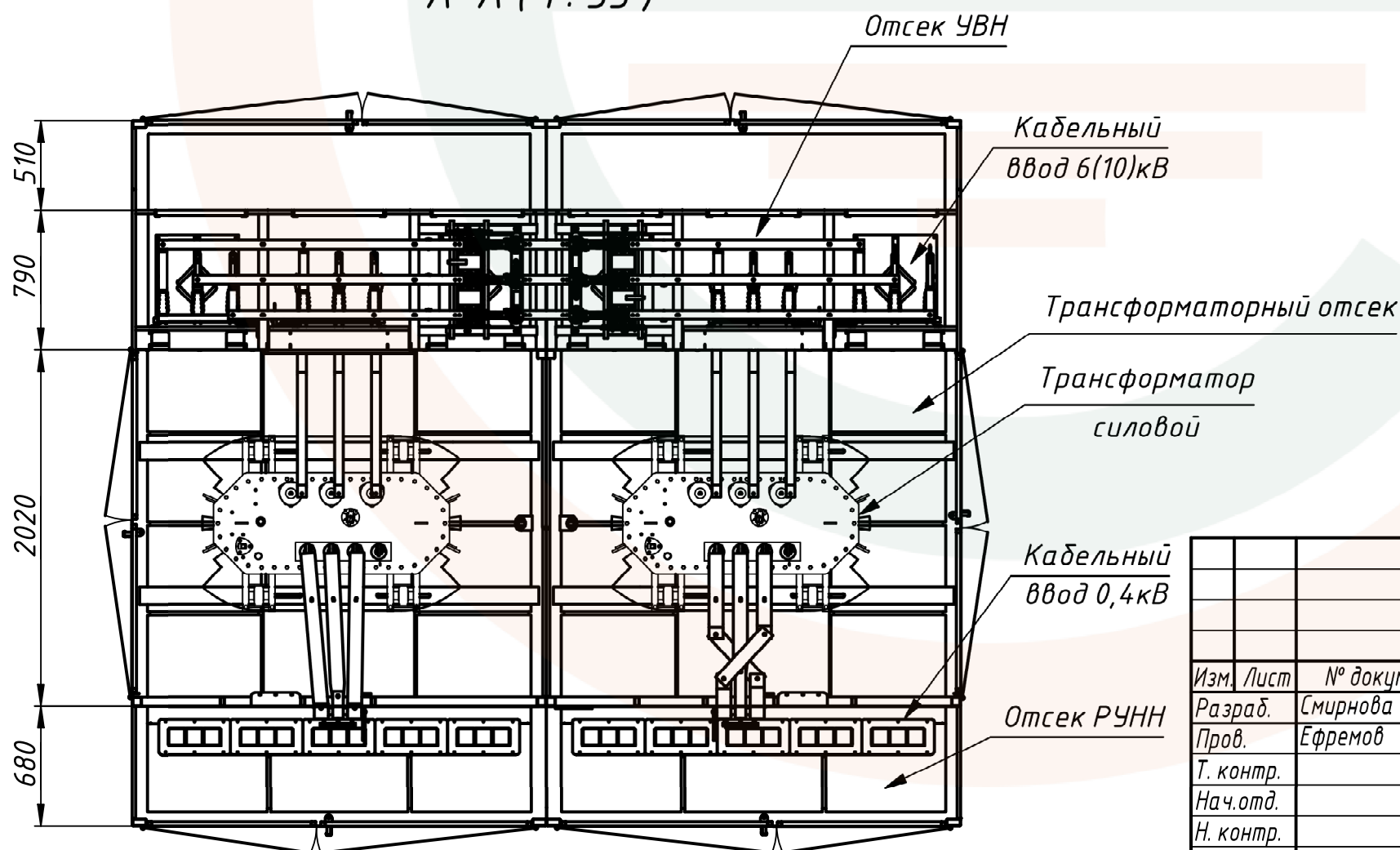


2КТПП К-ВК 630(1000)-6(10)-0,4 ВО

Воздушный ввод 0,4кВ



A-A (1:35)



1. Здание состоит из двух секций. Секции стыкуются между собой болтовыми соединениями на месте монтажа.
2. Масса: секции без трансформатора - 1690кг, КТП без трансформаторов - 3380кг.

				2КТПП К-ВК 630(1000)-6(10)-0,4 ВО					
Изм.	Лист	№ докум.	Подп.	Дата	Комплектная трансформаторная подстанция Общий вид	Лит.	Масса	Масштаб	
Разраб.	Смирнова			26.07.2021			см.ТТ п.2	1:35	
Пров.	Ефремов					Лист	1	Листов	2
Т. контр.									
Нач.отд.					Приложение А				
Н. контр.									
Утв.					Копировал Формат А3				

Перв. примен.

Справ. №

Подп. и дата

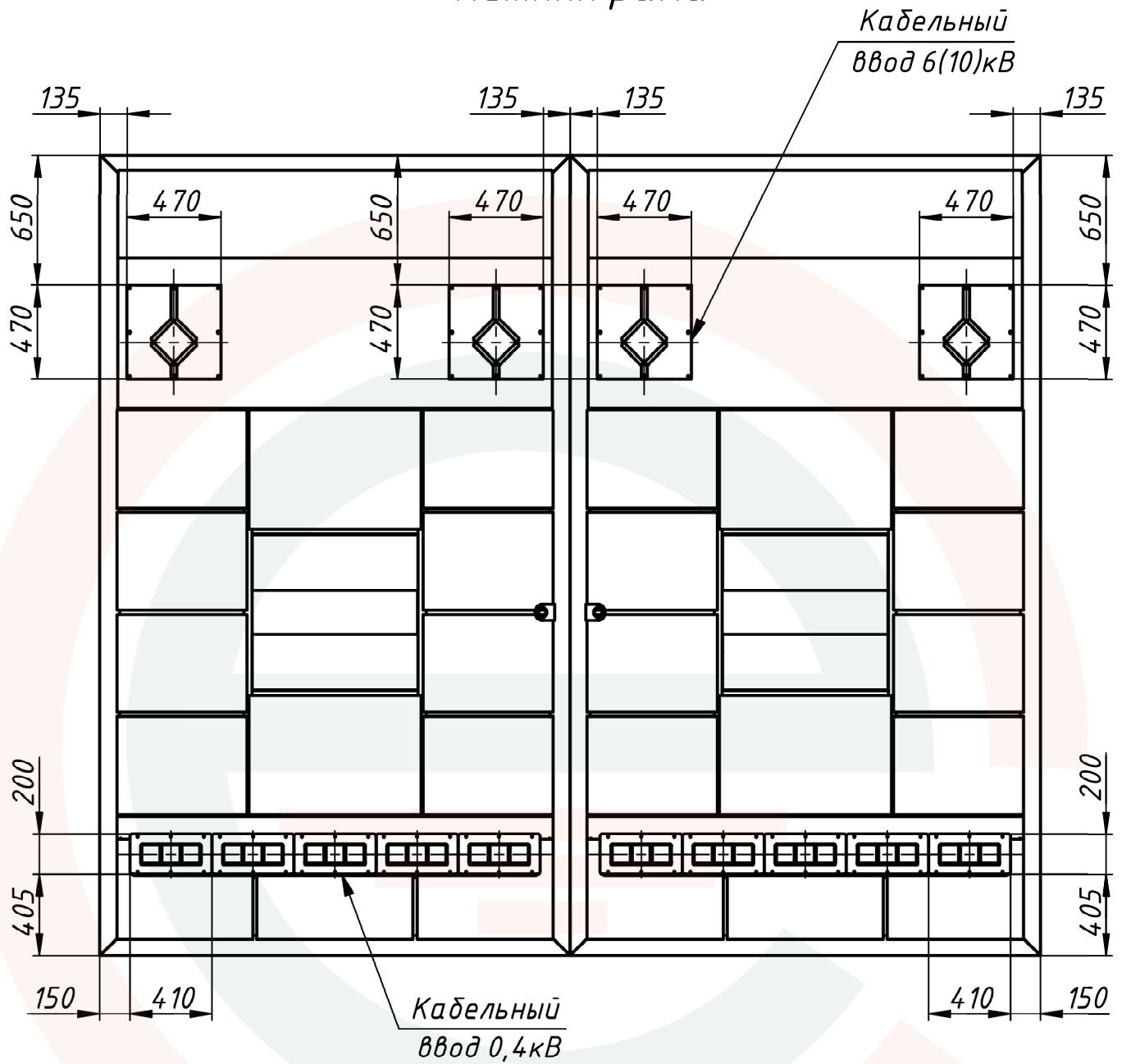
Инв. № дубл.

Взам. инв. №

Подп. и дата

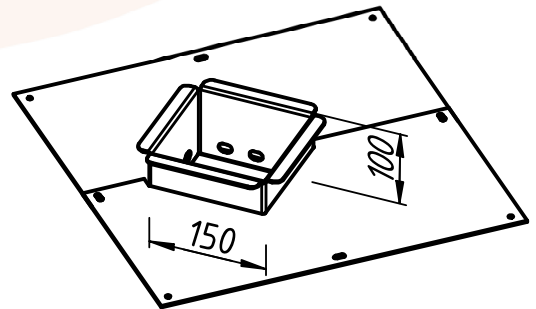
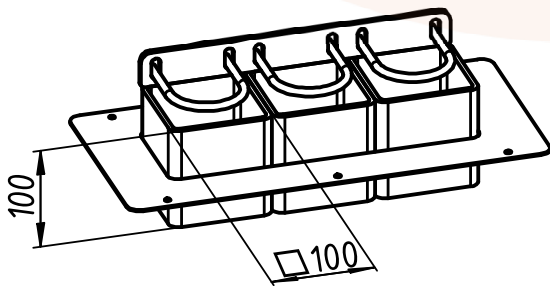
Инв. № подл.

В-В
Нижняя рама



Кабельный ввод 0,4кВ

Кабельный ввод 6(10)кВ



Инв. № подл.	Подп. и дата
Взам. инв. №	Инв. № дубл.
Подп. и дата	Подп. и дата

Изм.	Лист	№ докум.	Подп.	Дата
------	------	----------	-------	------

2КТПП К-ВК 630(1000)-6(10)-0,4 В0

Лист
2