

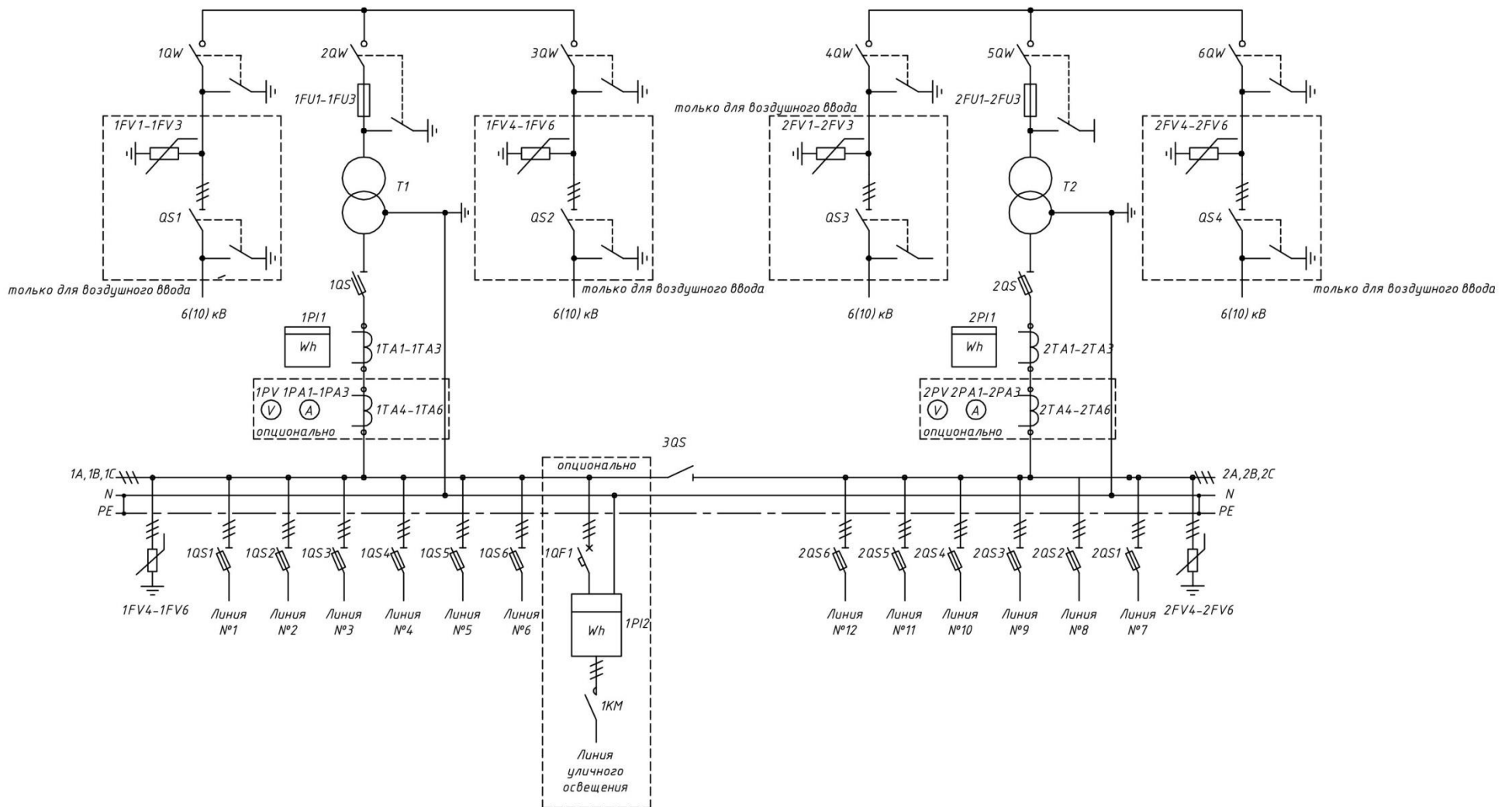
Таблица типовых комплектаций

Мощность силового трансформатора		25	40	63	100	160	250	400	630	1000
Тип силового трансформатора		ТМГ								
Номинальные напряжения ВН/НН, кВ		6; 10/0,4								
Ток плавкой вставки предохранителя на стороне ВН, А	6кВА	8	10	16	20	31,5	50	80	100	160
	10кВА	5	8	10	16	20	31,5	50	80	100
Номинальные токи линий, А		По опросному листу или стандарт								
Стандарт	Вводных и секционного рубильников	100	100	250	250	400	630	1000	1600	2000
	Вводных и секционного авт. выключателей	40	63	100	160	250	400	630	1000	1600
	Трансформаторы тока на учет	-	-	100	150	250	400	600	1000	1500
	Линия 1 (Секция 1, 2)	31,5	63	63	100	160	160	160	400	630
	Линия 2 (Секция 1, 2)	31,5	31,5	40	80	100	160	160	400	630
	Линия 3 (Секция 1, 2)	-	-	40	40	80	100	100	250	400
	Линия 4 (Секция 1, 2)	-	-	-	-	-	80	100	250	250
	Линия 5 (Секция 1, 2)	-	-	-	-	-	-	100	160	160
	Линия 6 (Секция 1, 2)	-	-	-	-	-	-	-	160	160
	Уличное освещение	-	-	-	16	16	25	25	32	32

<i>Обозначение</i>	<i>Наименование</i>
<i>Ввод ВН</i>	
<i>QS1-QS4</i>	<i>Разъединитель линейный</i>
<i>1(2)FV1-1(2)FV3</i>	<i>Ограничитель перенапряжения/разрядник</i>
<i>1QW, 3QW, QW4.QW6</i>	<i>Выключатель нагрузки автогазовый (ВНАп)</i>
<i>2QW, 4QW</i>	<i>Выключатель нагрузки автогазовый (ВНАп)</i>
<i>1(2)FU1-1(2)FU3</i>	<i>Предохранитель</i>
<i>Трансформаторный отсек</i>	
<i>T1(2)</i>	<i>Трансформатор силовой</i>
<i>Ввод НН</i>	
<i>1(2)FV4-1(2)FV6</i>	<i>Ограничитель перенапряжения</i>
<i>1(2)QS</i>	<i>Разъединитель</i>
<i>3QS</i>	<i>Разъединитель</i>
<i>1(2)QF</i>	<i>Автоматический выключатель</i>
<i>1(2)PI</i>	<i>Счетчик эл. эн.</i>
<i>Отходящие линии</i>	
<i>1(2)QF1-1(2)QF2</i>	<i>Автоматический выключатель</i>
<i>Контроль тока и напряжения (опционально)</i>	
<i>1(2)TA1-1(2)TA3</i>	<i>Трансформатор тока</i>
<i>1(2)PA1-1(2)PA3</i>	<i>Амперметр</i>
<i>1(2)SF1</i>	<i>Автоматический выключатель</i>
<i>1(2)SA1</i>	<i>Переключатель</i>
<i>1(2)PV</i>	<i>Вольтметр</i>

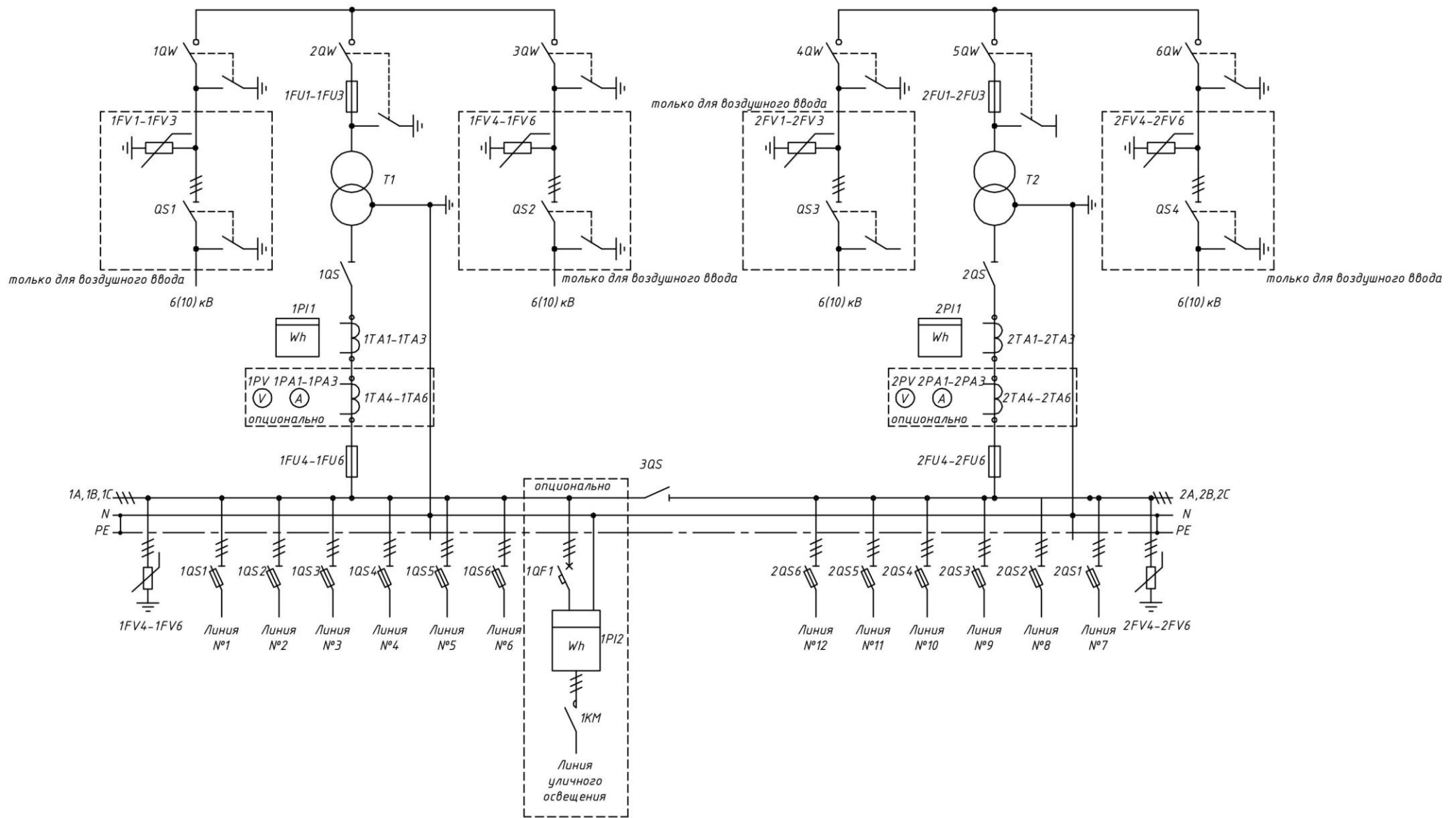
<i>Обозначение</i>	<i>Наименование</i>
<i>Ввод ВН</i>	
<i>QS1-QS4</i>	<i>Разъединитель линейный</i>
<i>1(2)FV1-1(2)FV3</i>	<i>Ограничитель перенапряжения/разрядник</i>
<i>1QW, 3QW, QW4.QW6</i>	<i>Выключатель нагрузки автогазовый (ВНАп)</i>
<i>2QW, 4QW</i>	<i>Выключатель нагрузки автогазовый (ВНАп)</i>
<i>1(2)FU1-1(2)FU3</i>	<i>Предохранитель</i>
<i>Трансформаторный отсек</i>	
<i>T1(2)</i>	<i>Трансформатор силовой</i>
<i>Ввод НН</i>	
<i>1(2)FV4-1(2)FV6</i>	<i>Ограничитель перенапряжения</i>
<i>1QS-4QS</i>	<i>Разъединитель</i>
<i>1QF-3QF</i>	<i>Автоматический выключатель</i>
<i>1(2)TA1-1(2)TA3</i>	<i>Трансформатор тока</i>
<i>1(2)PI1</i>	<i>Счетчик эл. эн.</i>
<i>Отходящие линии</i>	
<i>1(2)QF1-1(2)QF6</i>	<i>Автоматический выключатель</i>
<i>Контроль тока и напряжения (опционально)</i>	
<i>1(2)TA4-1(2)TA6</i>	<i>Трансформатор тока</i>
<i>1(2)PA1-1(2)PA3</i>	<i>Амперметр</i>
<i>1SF1</i>	<i>Автоматический выключатель</i>
<i>1SA1</i>	<i>Переключатель</i>
<i>1PV</i>	<i>Вольтметр</i>
<i>Уличное освещение (опционально)</i>	
<i>1QF7</i>	<i>Автоматический выключатель</i>
<i>1PI2</i>	<i>Счетчик эл. эн.</i>
<i>1KM</i>	<i>Контактор</i>
<i>1SF2</i>	<i>Автоматический выключатель</i>
<i>1SA2</i>	<i>Переключатель</i>
<i>1AL</i>	<i>Фотореле</i>

2КТПП мощностью 63–1000кВА на рубильниках с предохранителями



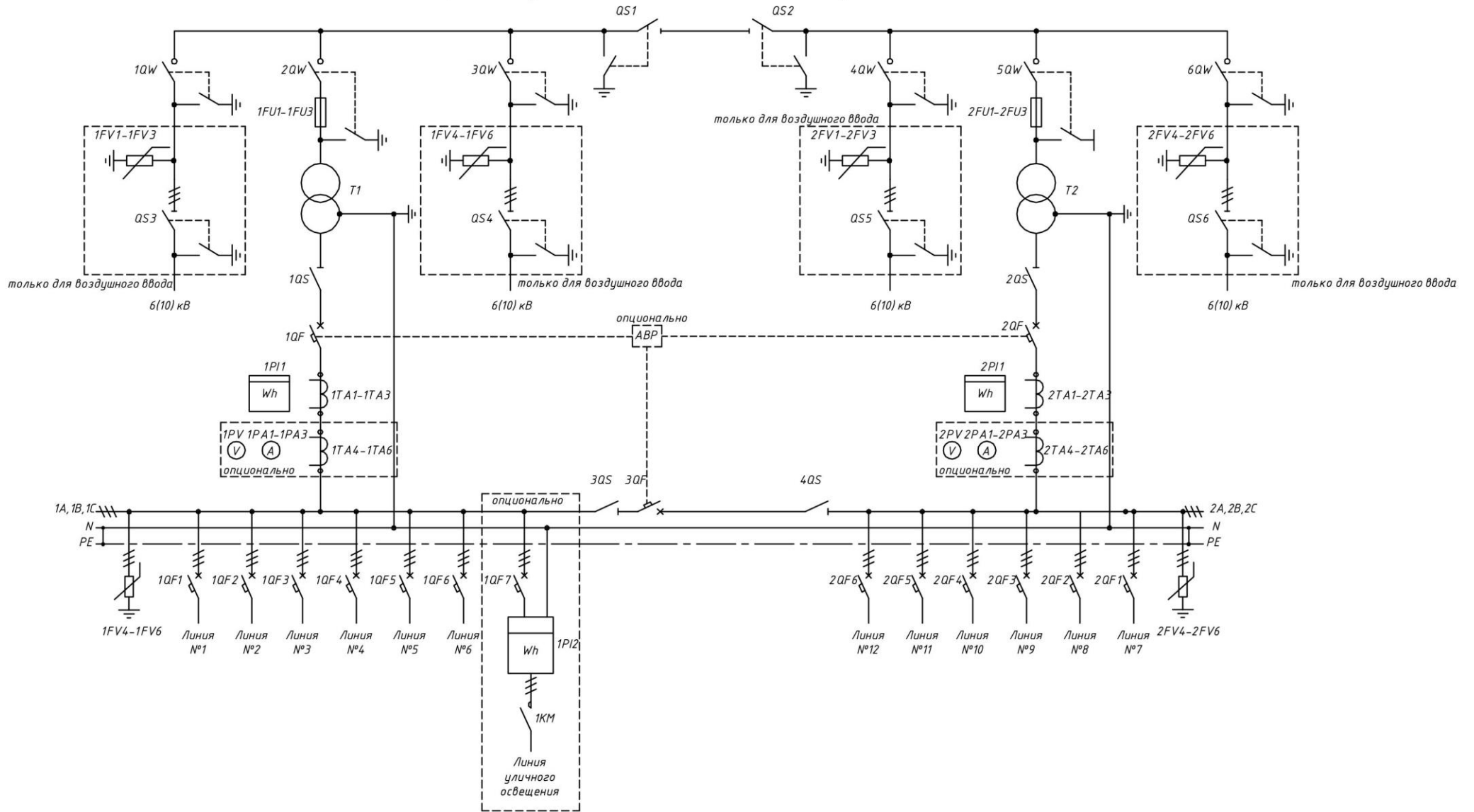
<i>Обозначение</i>	<i>Наименование</i>
<i>Ввод ВН</i>	
<i>QS1-QS4</i>	<i>Разъединитель линейный</i>
<i>1(2)FV1-1(2)FV3</i>	<i>Ограничитель перенапряжения/разрядник</i>
<i>1QW, 3QW, QW4.QW6</i>	<i>Выключатель нагрузки автогазовый (ВНАп)</i>
<i>2QW, 4QW</i>	<i>Выключатель нагрузки автогазовый (ВНАп)</i>
<i>1(2)FU1-1(2)FU3</i>	<i>Предохранитель</i>
<i>Трансформаторный отсек</i>	
<i>T1(2)</i>	<i>Трансформатор силовой</i>
<i>Ввод НН</i>	
<i>1(2)FV4-1(2)FV6</i>	<i>Ограничитель перенапряжения</i>
<i>1(2)QS</i>	<i>Рубильник с предохранителем</i>
<i>1(2)TA1-1(2)TA3</i>	<i>Трансформатор тока</i>
<i>1(2)PI1</i>	<i>Счетчик эл. эн.</i>
<i>Отходящие линии</i>	
<i>1(2)QS1-1(2)QS6 *</i>	<i>Рубильник с предохранителем</i>
<i>Контроль тока и напряжения (опционально)</i>	
<i>1(2)TA4-1(2)TA6</i>	<i>Трансформатор тока</i>
<i>1(2)PA1-1(2)PA3</i>	<i>Амперметр</i>
<i>1(2)SF1</i>	<i>Автоматический выключатель</i>
<i>1(2)SA1</i>	<i>Переключатель</i>
<i>1(2)PV</i>	<i>Вольтметр</i>
<i>Уличное освещение (опционально)</i>	
<i>1QF1</i>	<i>Автоматический выключатель</i>
<i>1PI2</i>	<i>Счетчик эл. эн.</i>
<i>1KM</i>	<i>Контактор</i>
<i>1SF2</i>	<i>Автоматический выключатель</i>
<i>1SA2</i>	<i>Переключатель</i>
<i>1AL</i>	<i>Фотореле</i>

2КТПП мощностью 63–1000кВА рубильниках и предохранителях



<i>Обозначение</i>	<i>Наименование</i>
<i>Ввод ВН</i>	
<i>QS1-QS4</i>	<i>Разъединитель линейный</i>
<i>1(2)FV1-1(2)FV3</i>	<i>Ограничитель перенапряжения/разрядник</i>
<i>1QW, 3QW, QW4. QW6</i>	<i>Выключатель нагрузки автогазовый (ВНАп)</i>
<i>2QW, 4QW</i>	<i>Выключатель нагрузки автогазовый (ВНАп)</i>
<i>1(2)FU1-1(2)FU3</i>	<i>Предохранитель</i>
<i>Трансформаторный отсек</i>	
<i>T1(2)</i>	<i>Трансформатор силовой</i>
<i>Ввод НН</i>	
<i>1(2)FV4-1(2)FV6</i>	<i>Ограничитель перенапряжения</i>
<i>1(2)QS</i>	<i>Разъединитель</i>
<i>1(2)TA1-1(2)TA3</i>	<i>Трансформатор тока</i>
<i>1(2)PI1</i>	<i>Счетчик эл. эн.</i>
<i>1(2)FU4-1(2)FU6</i>	<i>Предохранитель ПН-2</i>
<i>Отходящие линии</i>	
<i>1(2)QF1-1(2)QF6</i>	<i>Автоматический выключатель</i>
<i>Контроль тока и напряжения (опционально)</i>	
<i>1(2)TA4-1(2)TA6</i>	<i>Трансформатор тока</i>
<i>1(2)PA1-1(2)PA3</i>	<i>Амперметр</i>
<i>1(2)SF1</i>	<i>Автоматический выключатель</i>
<i>1(2)SA1</i>	<i>Переключатель</i>
<i>1(2)PV</i>	<i>Вольтметр</i>
<i>Уличное освещение (опционально)</i>	
<i>1QF1</i>	<i>Автоматический выключатель</i>
<i>1PI2</i>	<i>Счетчик эл. эн.</i>
<i>1KM</i>	<i>Контактор</i>
<i>1SF2</i>	<i>Автоматический выключатель</i>
<i>1SA2</i>	<i>Переключатель</i>
<i>1AL</i>	<i>Фотореле</i>

2КТПП мощностью 63–1000кВА на автоматических выключателях с секционированием по стороне ВН



<i>Обозначение</i>	<i>Наименование</i>
<i>Ввод ВН</i>	
<i>QS3-QS6</i>	<i>Разъединитель линейный</i>
<i>QS1(2)</i>	<i>Разъединитель РВФЗ-10 (опционально)</i>
<i>1(2)FV1-1(2)FV3</i>	<i>Ограничитель перенапряжения/разрядник</i>
<i>1QW, 3QW, QW4.QW6</i>	<i>Выключатель нагрузки автогазовый (ВНАп)</i>
<i>2QW, 4QW</i>	<i>Выключатель нагрузки автогазовый (ВНАп)</i>
<i>1(2)FU1-1(2)FU3</i>	<i>Предохранитель</i>
<i>Трансформаторный отсек</i>	
<i>T1(2)</i>	<i>Трансформатор силовой</i>
<i>Ввод НН</i>	
<i>1(2)FV4-1(2)FV6</i>	<i>Ограничитель перенапряжения</i>
<i>1QS-4QS</i>	<i>Разъединитель</i>
<i>1QF-3QF</i>	<i>Автоматический выключатель</i>
<i>1(2)TA1-1(2)TA3</i>	<i>Трансформатор тока</i>
<i>1(2)PI1</i>	<i>Счетчик эл. эн.</i>
<i>Отходящие линии</i>	
<i>1(2)QF1-1(2)QF6</i>	<i>Автоматический выключатель</i>
<i>Контроль тока и напряжения (опционально)</i>	
<i>1(2)TA4-1(2)TA6</i>	<i>Трансформатор тока</i>
<i>1(2)PA1-1(2)PA3</i>	<i>Амперметр</i>
<i>1SF1</i>	<i>Автоматический выключатель</i>
<i>1SA1</i>	<i>Переключатель</i>
<i>1PV</i>	<i>Вольтметр</i>
<i>Уличное освещение (опционально)</i>	
<i>1QF7</i>	<i>Автоматический выключатель</i>
<i>1PI2</i>	<i>Счетчик эл. эн.</i>
<i>1KM</i>	<i>Контактор</i>
<i>1SF2</i>	<i>Автоматический выключатель</i>
<i>1SA2</i>	<i>Переключатель</i>
<i>1AL</i>	<i>Фотореле</i>