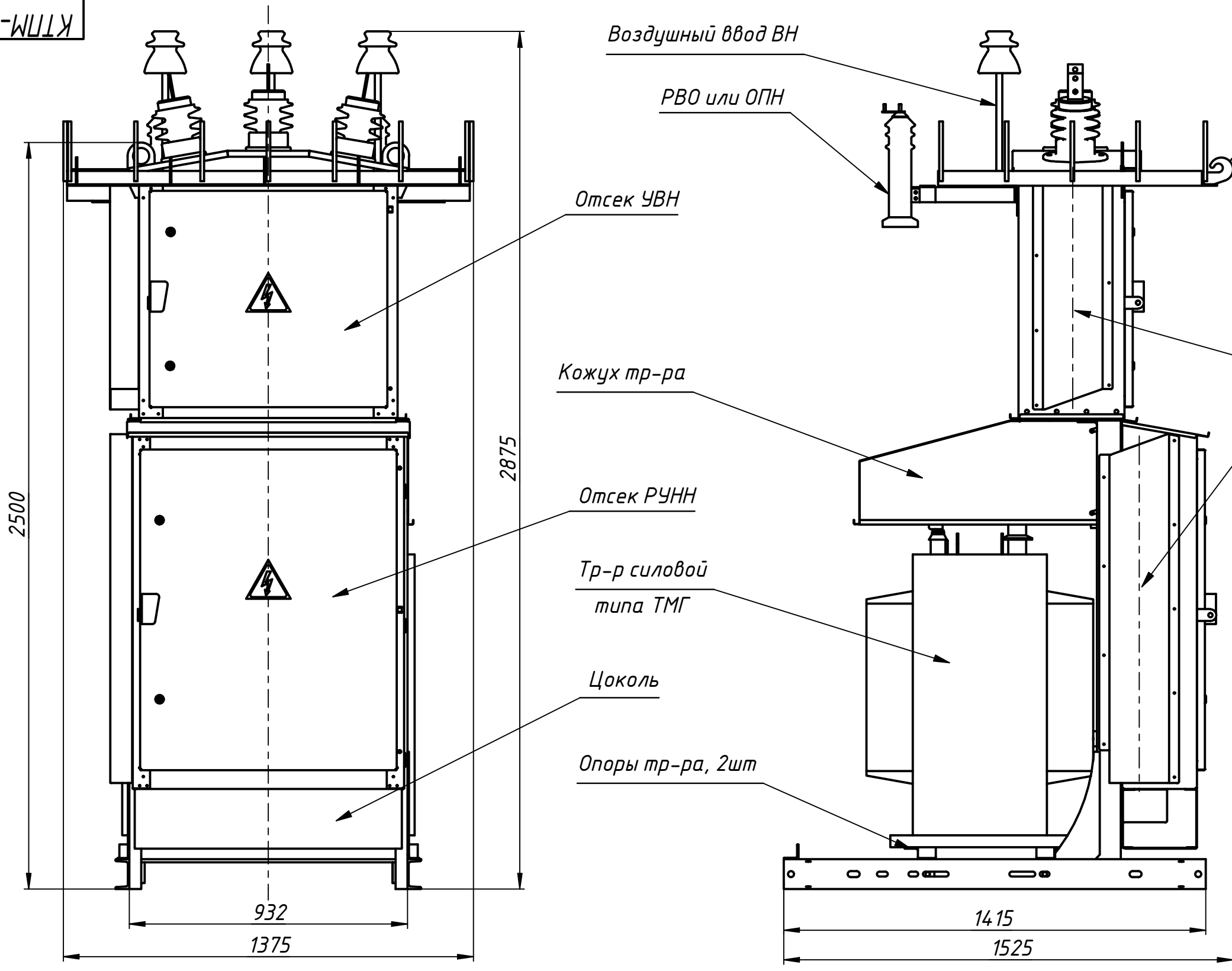


Перв. примен.
Справ. №
Подп. и дата
Инв. № дубл.
Взам. инв. №
Подп. и дата
Инв. № подл.

КТПМ-25...250/6(10)/0,4 У1 В0
В0



1. КТПМ изготавливается в двух модификациях: с воздушным и кабельным низковольтными вводами.
2. При заказе КТПМ с кабельным низковольтным вводом рамка воздушного ввода НН и коробка не поставляются.
3. Масса КТПМ без трансформатора:
 - с воздушным вводом НН - 220 кг;
 - с кабельным вводом НН - 195 кг.
4. При заказе КТПМ с тр-ром типа ТМГ 250кВА "Алттранс" опоры тр-ра несъемные.

					КТПМ-25...250/6(10)/0,4 У1 В0			
Изм.	Лист	№ докум.	Подп.	Дата	Подстанция трансформаторная шкафного типа Общий вид	Лит.	Масса	Масштаб
Разраб.	Ефремов			10.12.2019		И	см. ТТ	1:15
Пров.	Шабанов					Лист	Листов	1
Т. контр.								
Нач.отд.					Приложение А			
Н. контр.								
Утв.					Копировал Формат А3			