

МТП 25...250-6(10)-0,4 У1

Перв. примен.

Справ. №

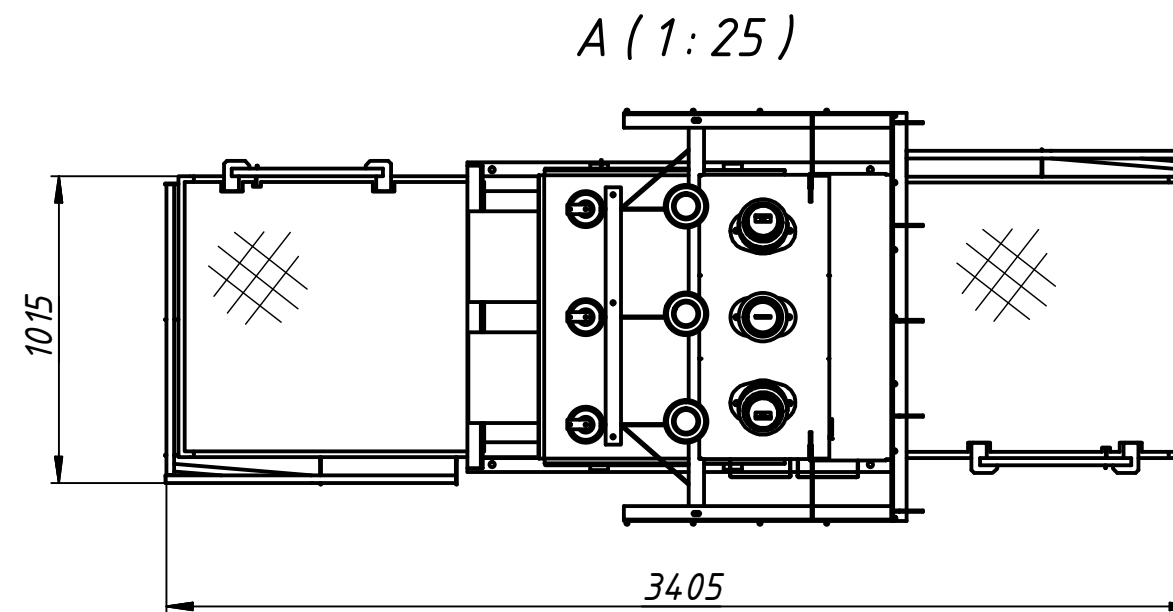
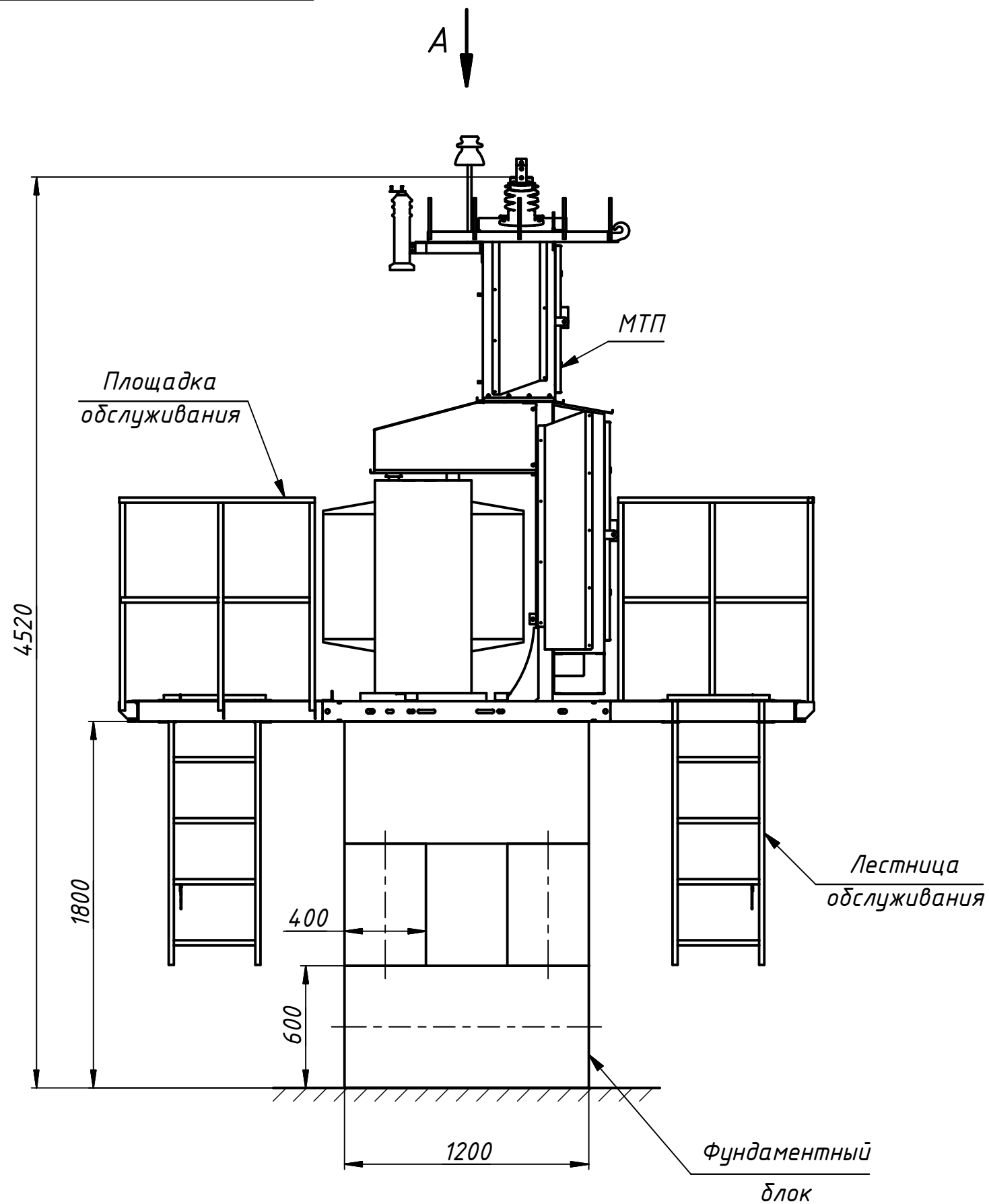
Подп. и дата

Инв. № дубл.


Взам. инв. №

Подп. и дата

Инв. № подл.



1. Лестницы в поднятом положении запираются на замок.

					МТП 25...250-6(10)-0,4 У1			
Изм.	Лист	№ докум.	Подп.	Дата	Установка МТП на ФБС	Лит.	Масса	Масштаб
Разраб.	Ефремов			12.05.2014			1358,1	1:25
Пров.	Шабанов					Лист 1	Листов 1	
Т. контр.					Приложение Д			
Нач.отд.								
Н. контр.								
Утв.					 ЭНЕРГОЦЕНТР ENERGYCENTER			