

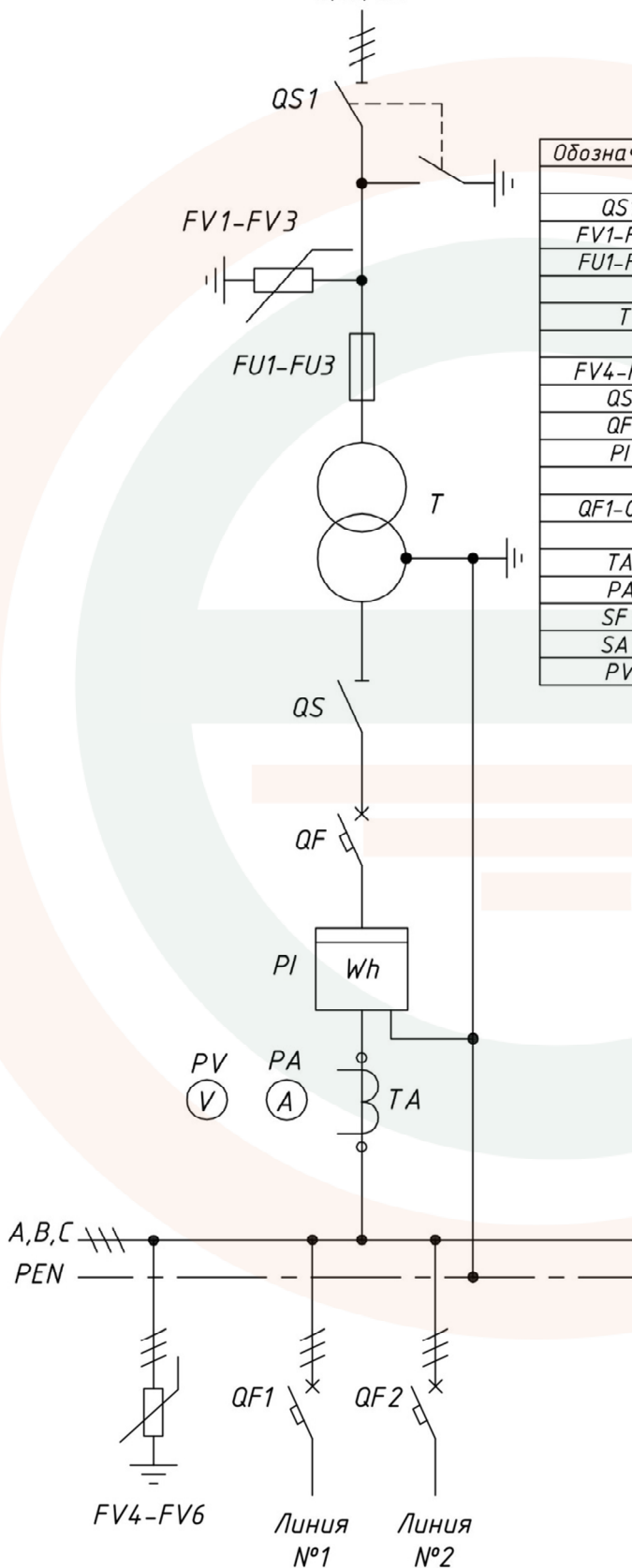
# Таблица типовых комплектаций

Мощность силового трансформатора		25	40	63	100	160	250
Тип силового трансформатора		ТМГ					
Номинальные напряжения ВН/НН, кВ		6; 10/0,4					
Ток плавкой вставки предохранителя на стороне ВН, А	6кВА 10кВА	8 5	10 8	16 10	20 16	31,5 20	50 31,5
Номинальные токи линий, А		По опросному листу или стандарт					
<b>Стандарт</b>	Вводного рубильника	100	100	250	250	250	400
	Вводного авт. выключателя	40	63	100	160	250	400
	Трансформаторы тока на учет	-	-	100	150	250	400
	Линия 1	31,5	63	63	100	160	160
	Линия 2	31,5	31,5	40	80	100	160
	Линия 3	-	-	40	40	80	100
	Линия 4	-	-	-	-	-	80
	Уличное освещение	-	-	-	16	16	25
Степень защиты наружной оболочки КТПМ при закрытых дверях от воздействия окружающей среды и от соприкосновения с токоведущими частями по ГОСТ 14255		IP23					
Степень защиты шкафа РУНН при открытой наружной двери и установленных защитных ограждениях по ГОСТ 14255		IP31					
Степень защиты шкафов РУНН и УВН при закрытой двери по ГОСТ 14255		IP54					

# Схемы электрические принципиальные

## КТПМ мощностью 25–40кВА

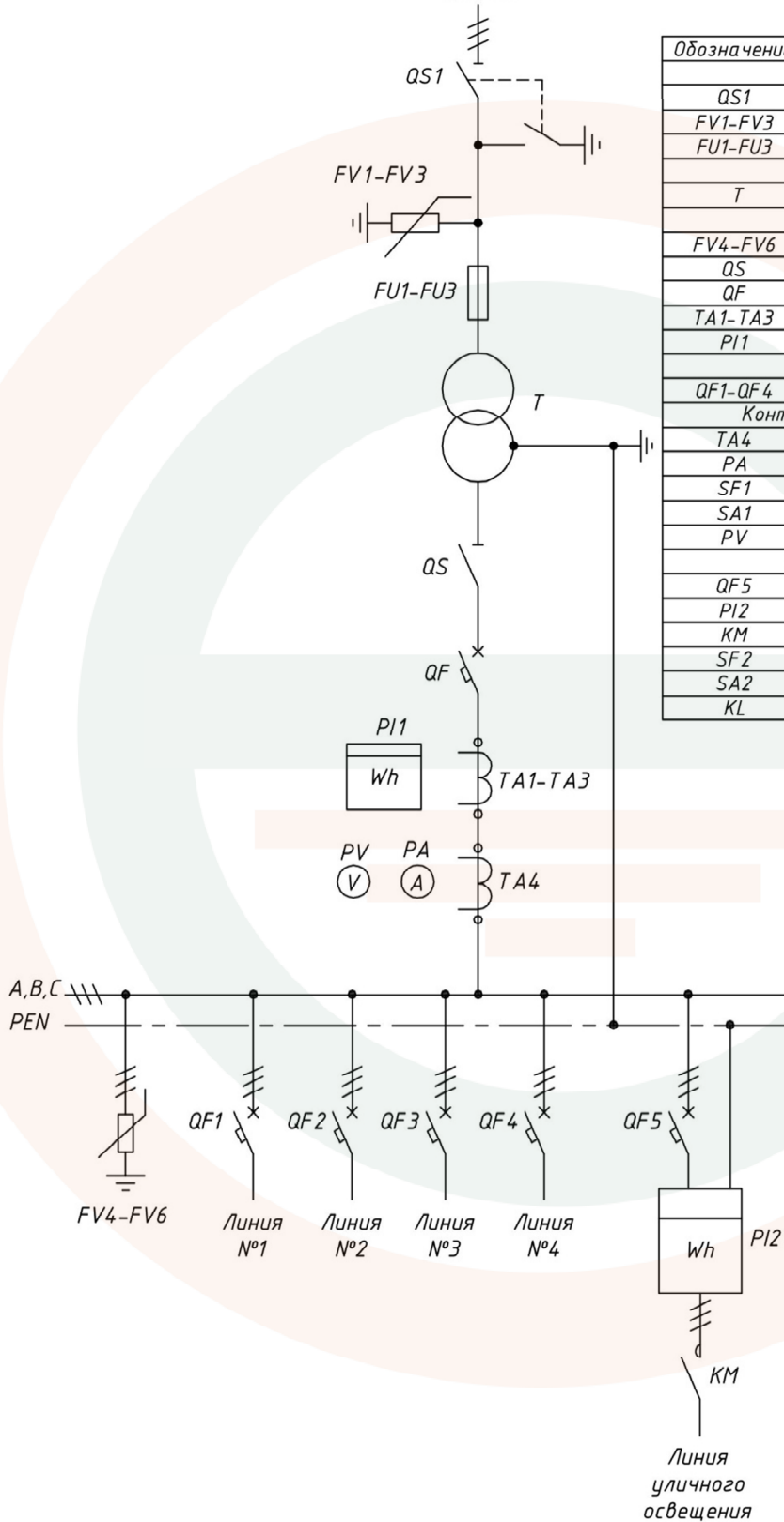
6(10) кВ



Обозначение	Наименование
Ввод ВН	
QS1	Разъединитель
FV1-FV3	Ограничитель перенапряжения/разрядник
FU1-FU3	Предохранитель
Трансформаторный отсек	
T	Трансформатор силовой
Ввод НН	
FV4-FV6	Ограничитель перенапряжения
QS	Рубильник
QF	Автоматический выключатель
PI	Счетчик эл. эн.
Отходящие линии	
QF1-QF2	Автоматический выключатель
Контроль тока и напряжения (согласно ОЛ)	
TA	Трансформатор тока
PA	Амперметр
SF1	Автоматический выключатель
SA1	Переключатель
PV	Вольтметр

## КТПМ мощностью 63–250кВА

6(10)кВ



Обозначение	Наименование
<b>Ввод ВН</b>	
QS1	Разъединитель
FV1-FV3	Ограничитель перенапряжения/разрядник
FU1-FU3	Предохранитель
<b>Трансформаторный отсек</b>	
T	Трансформатор силовой
<b>Ввод НН</b>	
FV4-FV6	Ограничитель перенапряжения
QS	Рубильник
QF	Автоматический выключатель
TA1-TA3	Трансформатор тока
PI1	Счетчик эл. эн.
<b>Отходящие линии</b>	
QF1-QF4	Автоматический выключатель
<b>Контроль тока и напряжения (согласно ОЛ)</b>	
TA4	Трансформатор тока
PA	Амперметр
SF1	Автоматический выключатель
SA1	Переключатель
PV	Вольтметр
<b>Уличное освещение (согласно ОЛ)</b>	
QF5	Автоматический выключатель
PI2	Счетчик эл. эн.
KM	Контактор
SF2	Автоматический выключатель
SA2	Переключатель
KL	Фотореле