

КТП/ПК-ВК 630(1000)-6(10)/0,4 ВО

Перв. примен.

Справ. №

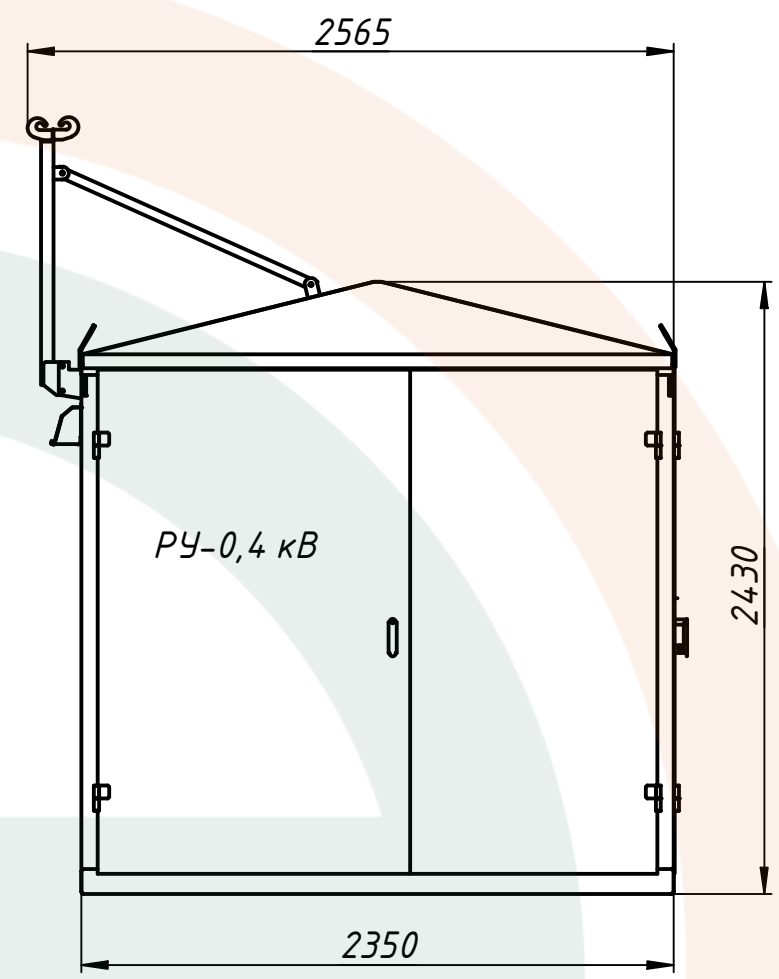
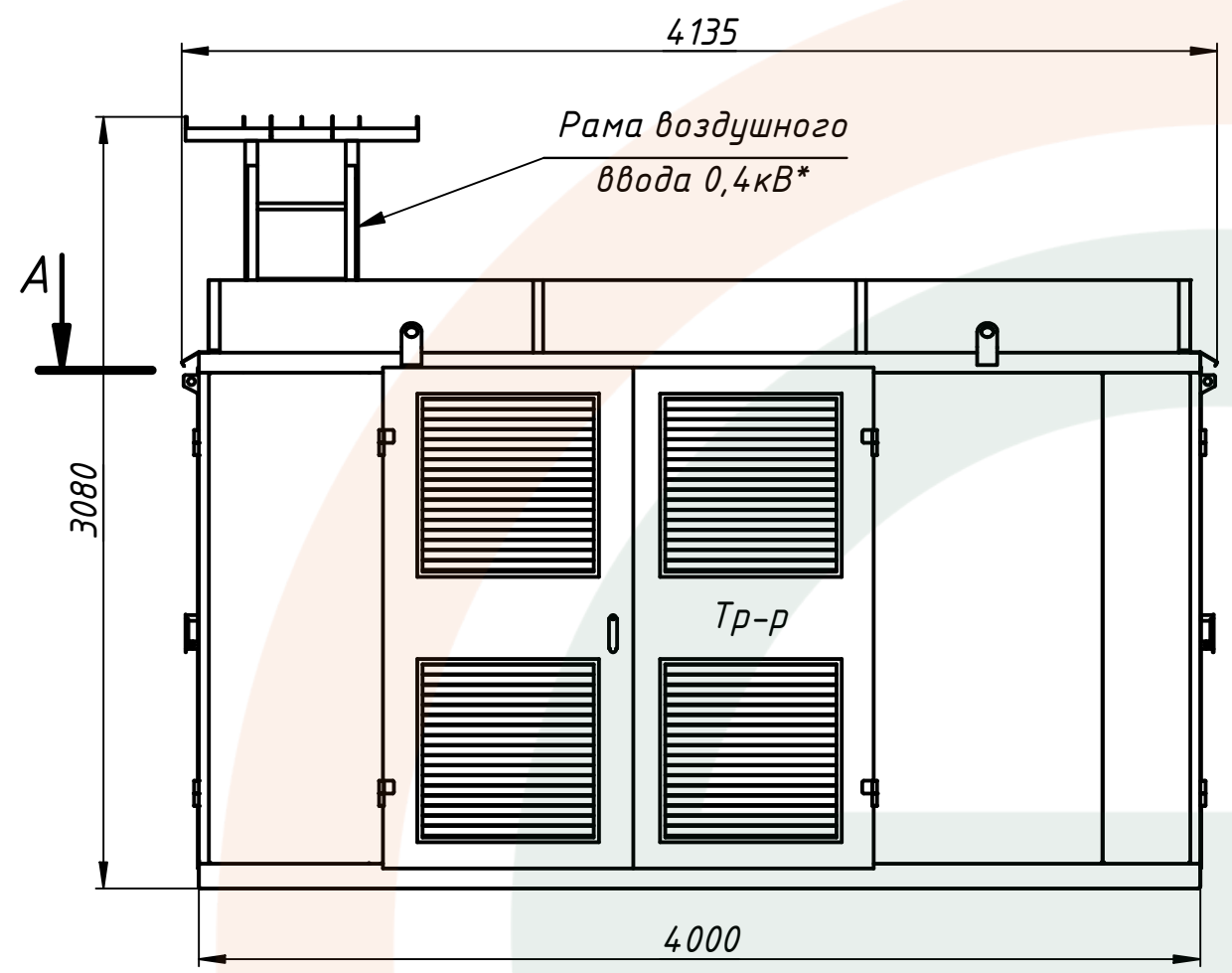
Подп. и дата

Инв. № дубл.

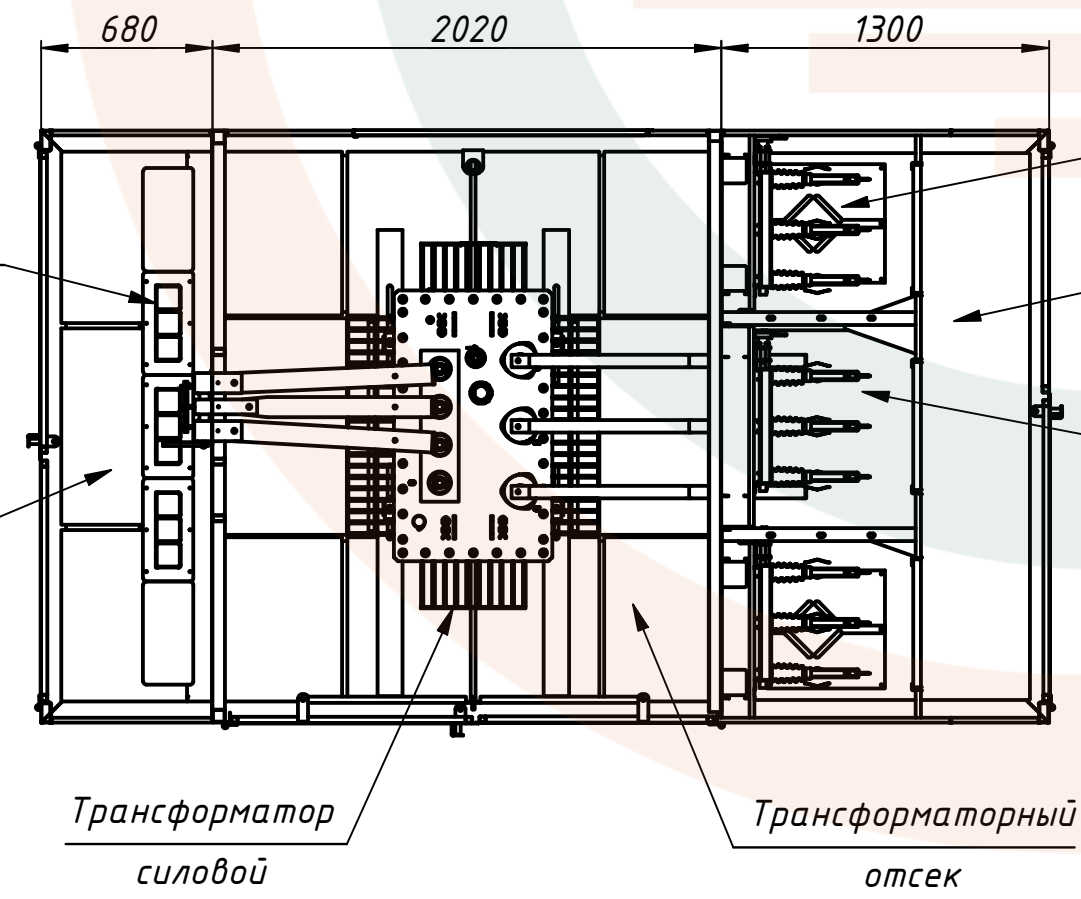
Взам. инв. №

Подп. и дата

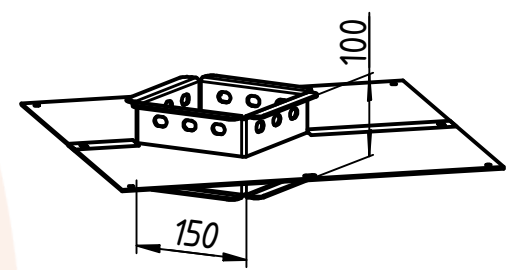
Инв. № подл.



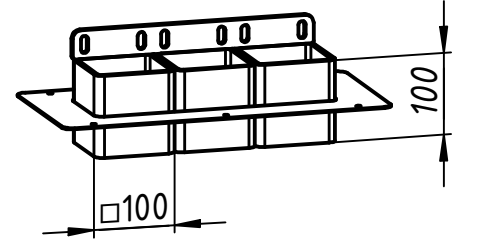
A-A (1:30)



Стакан кабельного ввода 6(10)кВ



Стакан кабельного ввода 0,4кВ*



1. Исполнение КТП - киосковая.
2. Исполнение УВН - проходная.
3. Масса КТП без трансформатора - 1600 кг.
4. * Для КТП с воздушными отходящими линиями 0,4кВ стаканы кабельного ввода в комплект поставки не входят. Для КТП с кабельными отходящими линиями 0,4кВ рама воздушного ввода в комплект поставки не входит.

				КТП/ПК-ВК 630(1000)-6(10)/0,4 ВО				
Изм.	Лист	№ докум.	Подп.	Дата	Комплектная трансформаторная подстанция	Лит.	Масса	Масштаб
Разраб.	Гермак			12.08.2024			см. ТТ п.3	1:30
Пров.	Шаданов				Общий вид	Лист	Листов	1
Т. контр.					Приложение А			
Н. контр.					Копировал			Формат А3
Утв.								