

КТП/ПВ-ВК 400-6(10)/0,4 ВО

Перв. примен.

Справ. №

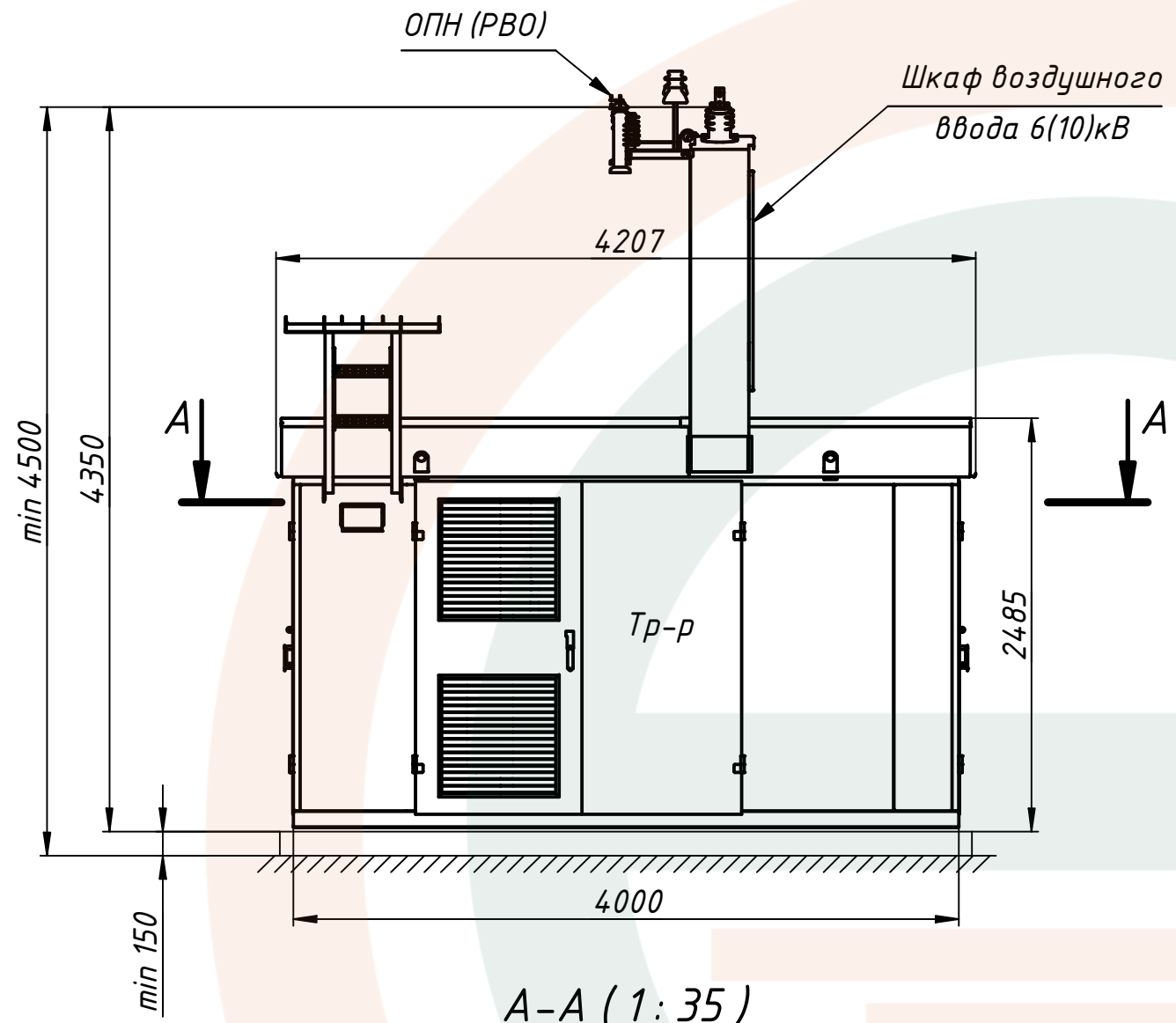
Подп. и дата

Инв. № дубл.

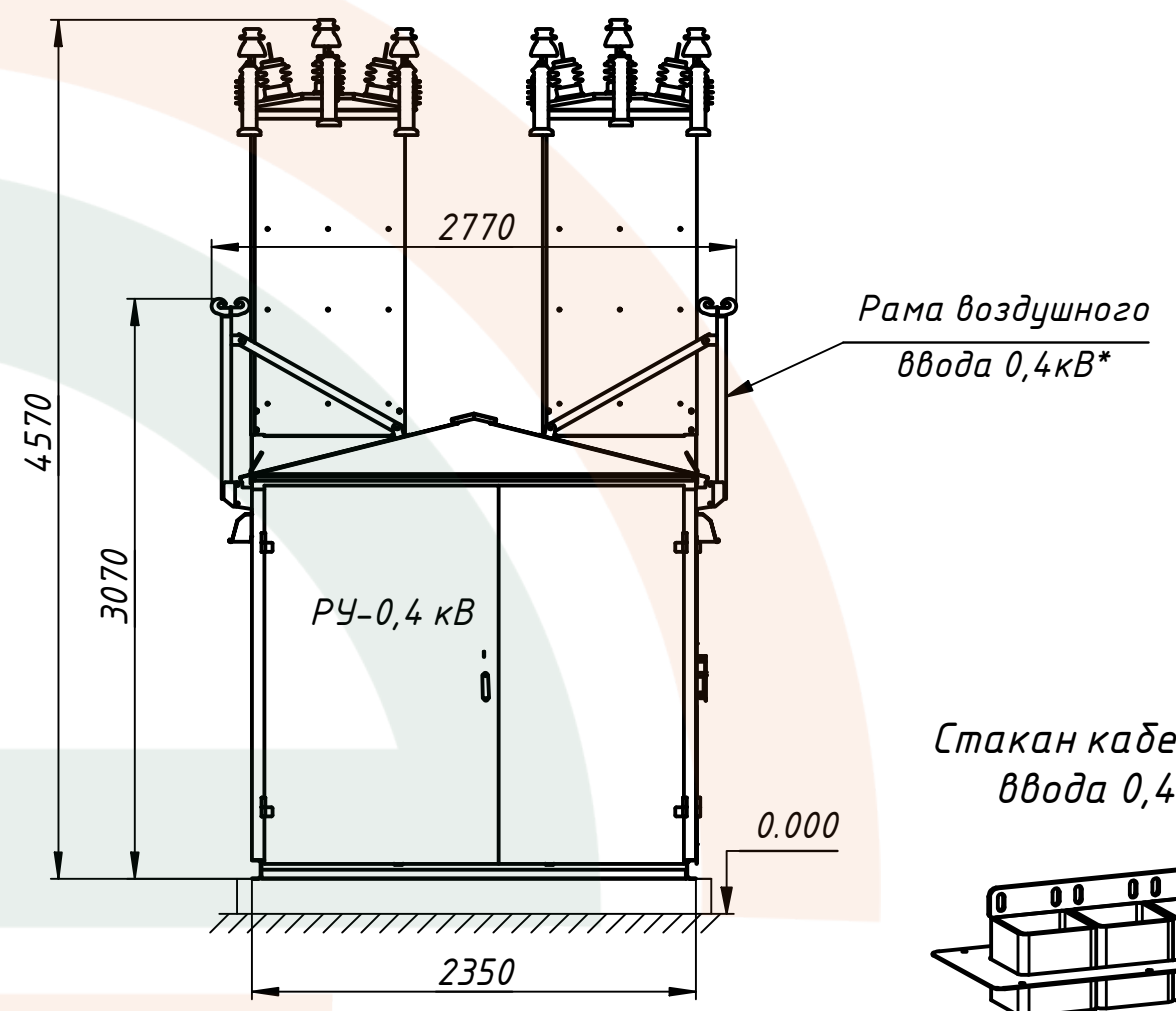
Взам. инв. №

Подп. и дата

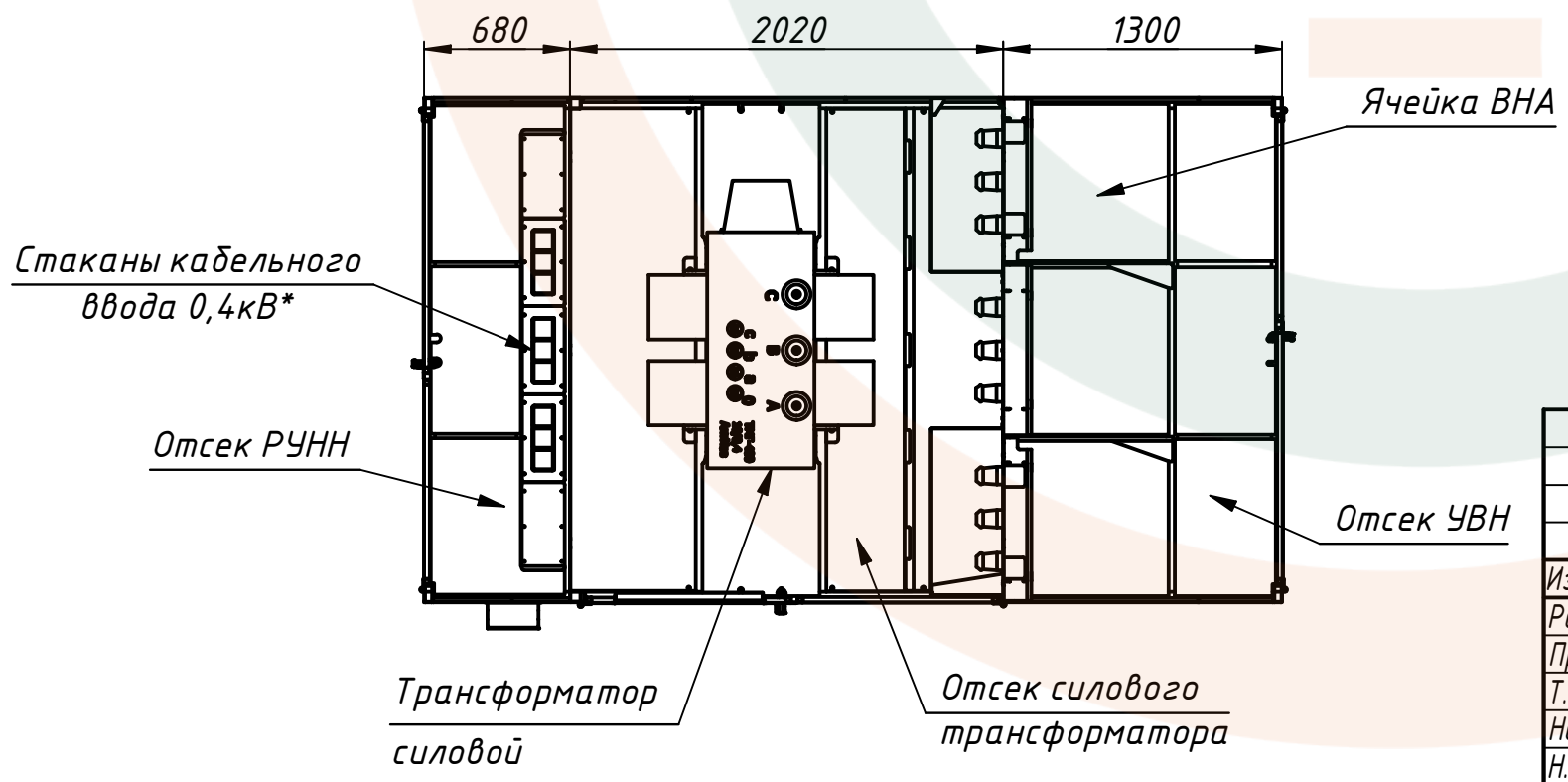
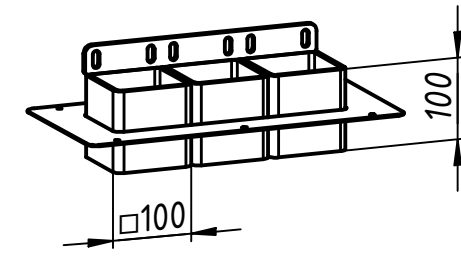
Инв. № подл.



A-A (1:35)



Стакан кабельного ввода 0,4кВ\*



1. Исполнение КТП - киосковая.
2. Исполнение по УВН - проходная.
3. Масса без трансформатора - 1780 кг.
4. \*Для КТП с воздушными отходящими линиями 0,4кВ стаканы кабельного ввода в комплект поставки не входят.  
Для КТП с кабельными отходящими линиями 0,4кВ рама воздушного ввода в комплект поставки не входит.

				КТП/ПВ-ВК 400-6(10)/0,4 ВО				
Изм.	Лист	№ докум.	Подп.	Дата	Комплектная трансформаторная подстанция	Лит.	Масса	Масштаб
Разраб.	Петров			20.04.2021			см. ТТ п.3	1:40
Пров.	Шаданов					Лист	Листов	1
Т. контр.						Общий вид		
Нач.отд.					Приложения А (обязательное)			
Н. контр.								
Утв.								

Копировал

Формат А3

