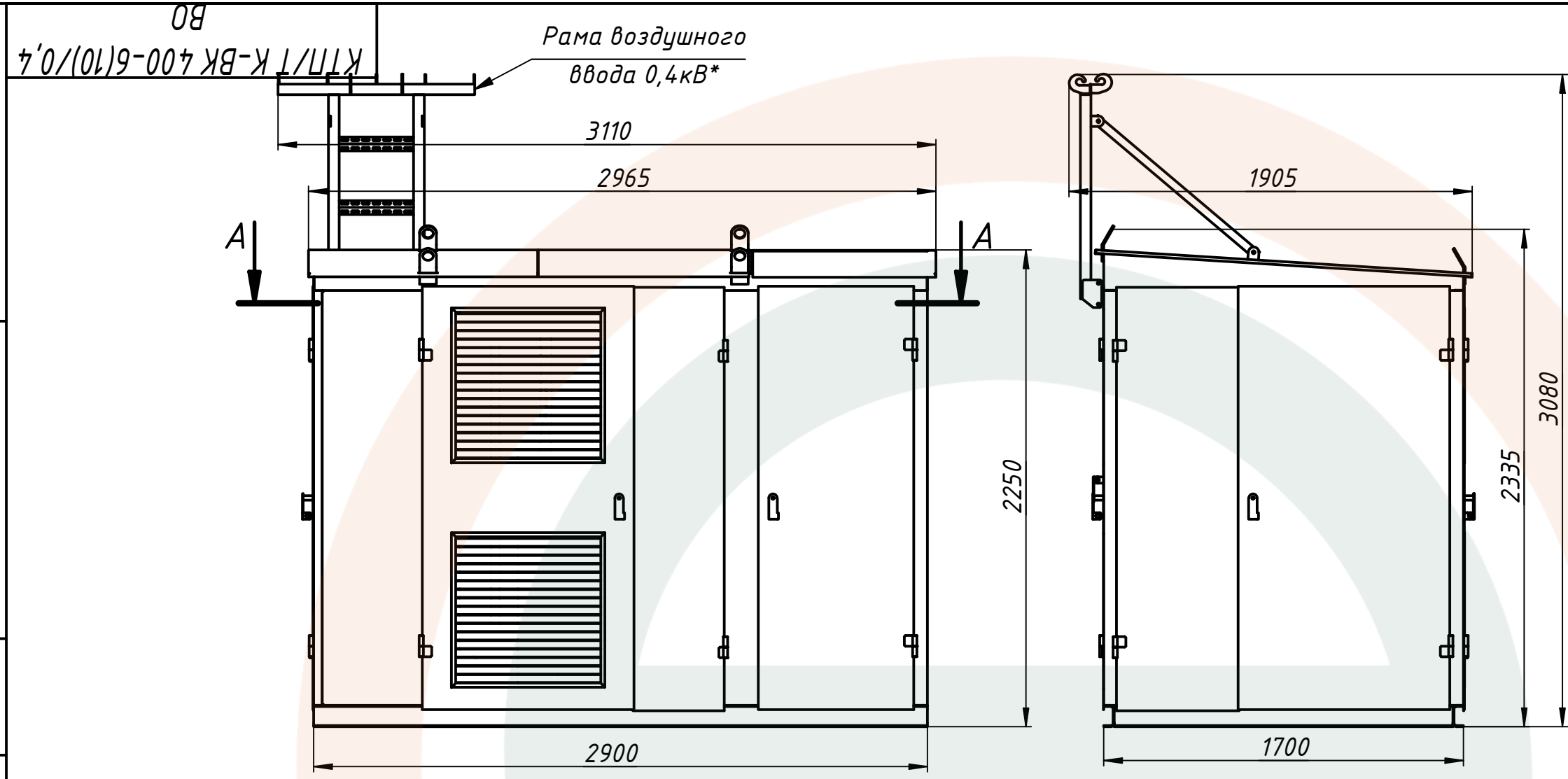
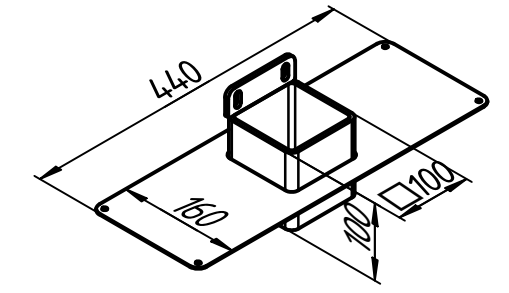


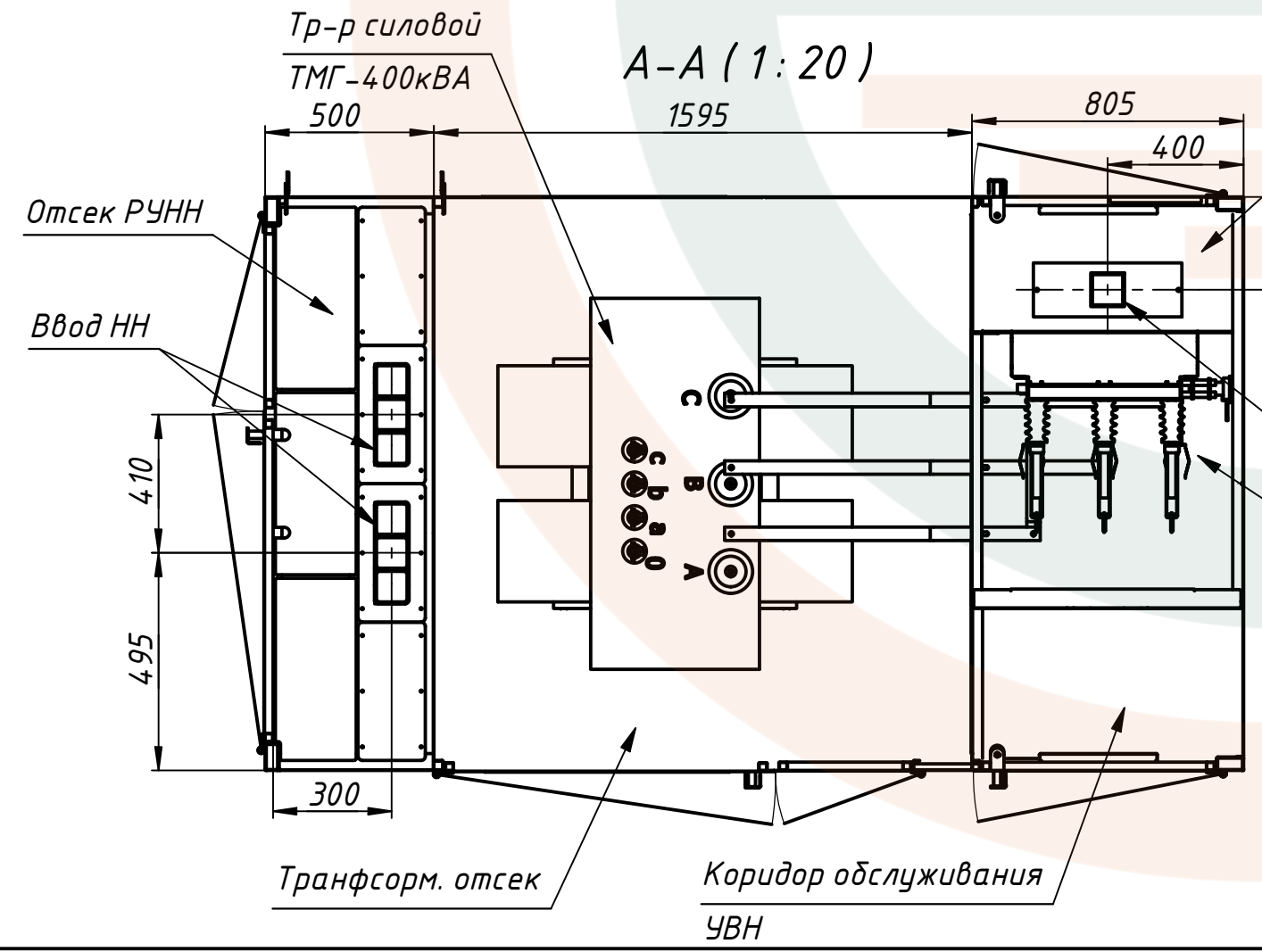
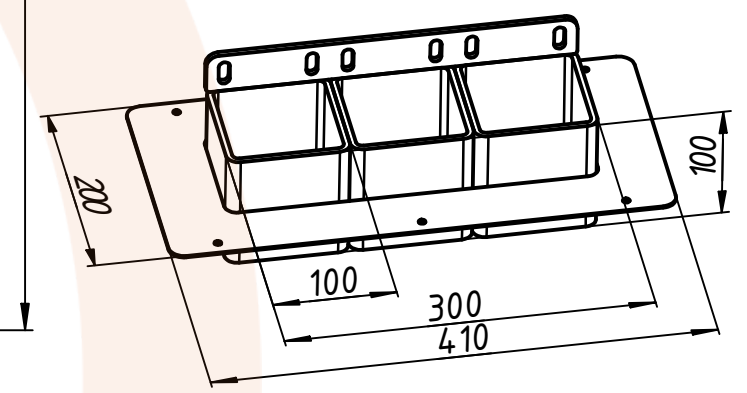
Перв. примен.
Справ. №
Подп. и дата
Инв. № дубл.
Взам. инв. №
Подп. и дата
Инв. № подл.



Стакан кабельного ввода 6(10)кВ*



Стакан кабельного ввода 0,4кВ*



1. Исполнение КТП - киосковая;
2. Исполнение по УВН - тупиковая;
3. Масса КТП без трансформатора - 885 кг;
4. * Для КТП с воздушными отходящими линиями 0,4кВ стаканы кабельного ввода в комплект поставки не входят.
Для КТП с кабельными отходящими линиями 0,4кВ рама воздушного ввода в комплект поставки не входит.

				КТП/Т К-ВК 400-6(10)/0,4 В0				
Изм.	Лист	№ докум.	Подп.	Дата	Комплектная трансформаторная подстанция	Лит.	Масса	Масштаб
							-	1:25
Разраб.		Петров		08.06.2021	Общий вид	Лист	Листов	1
Пров.		Шабанов			Приложение А			
Т. контр.								
Нач.отд.								
Н. контр.								
Утв.								

