

КТП/ТВ-ВК 400-6(10)/0,4 ВО

Перв. примен.

Справ. №

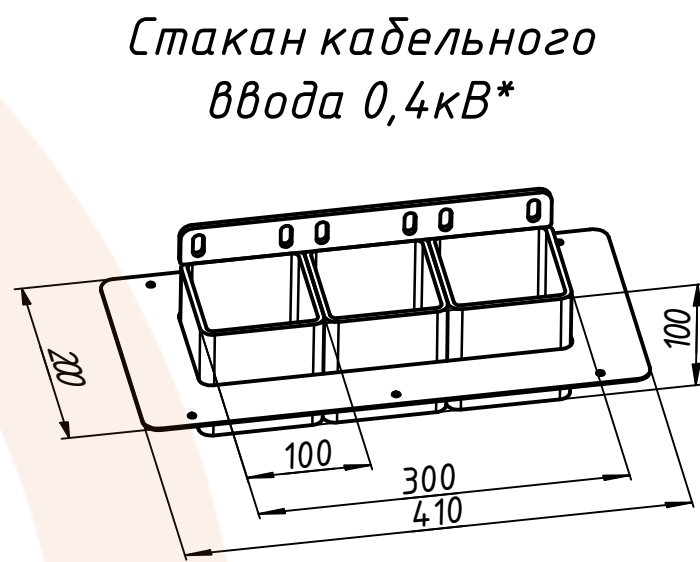
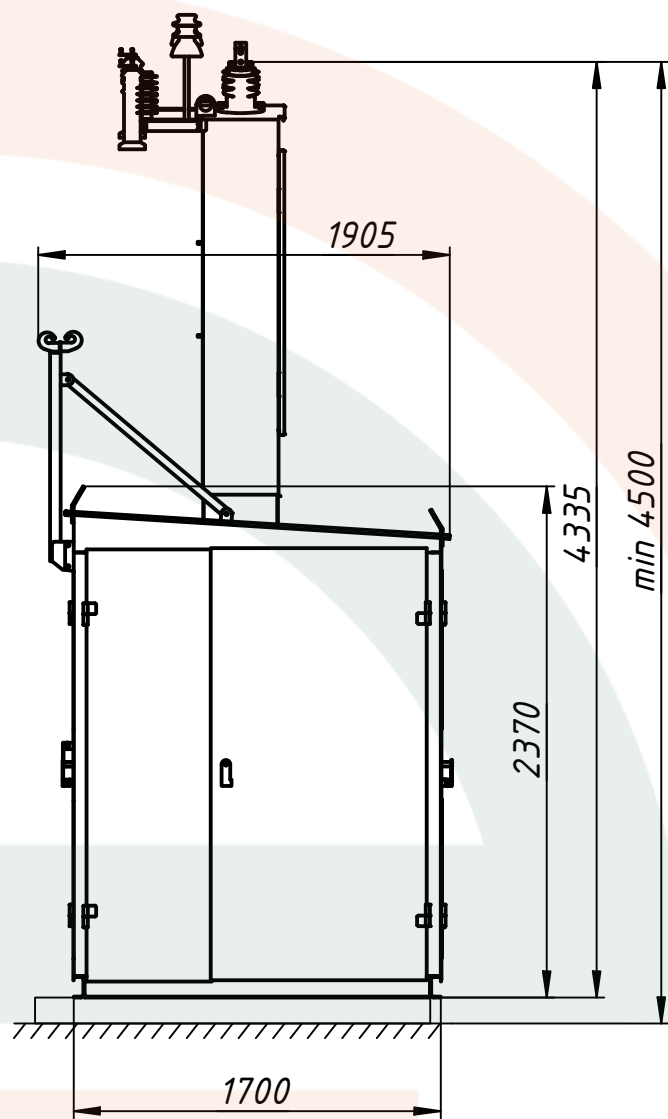
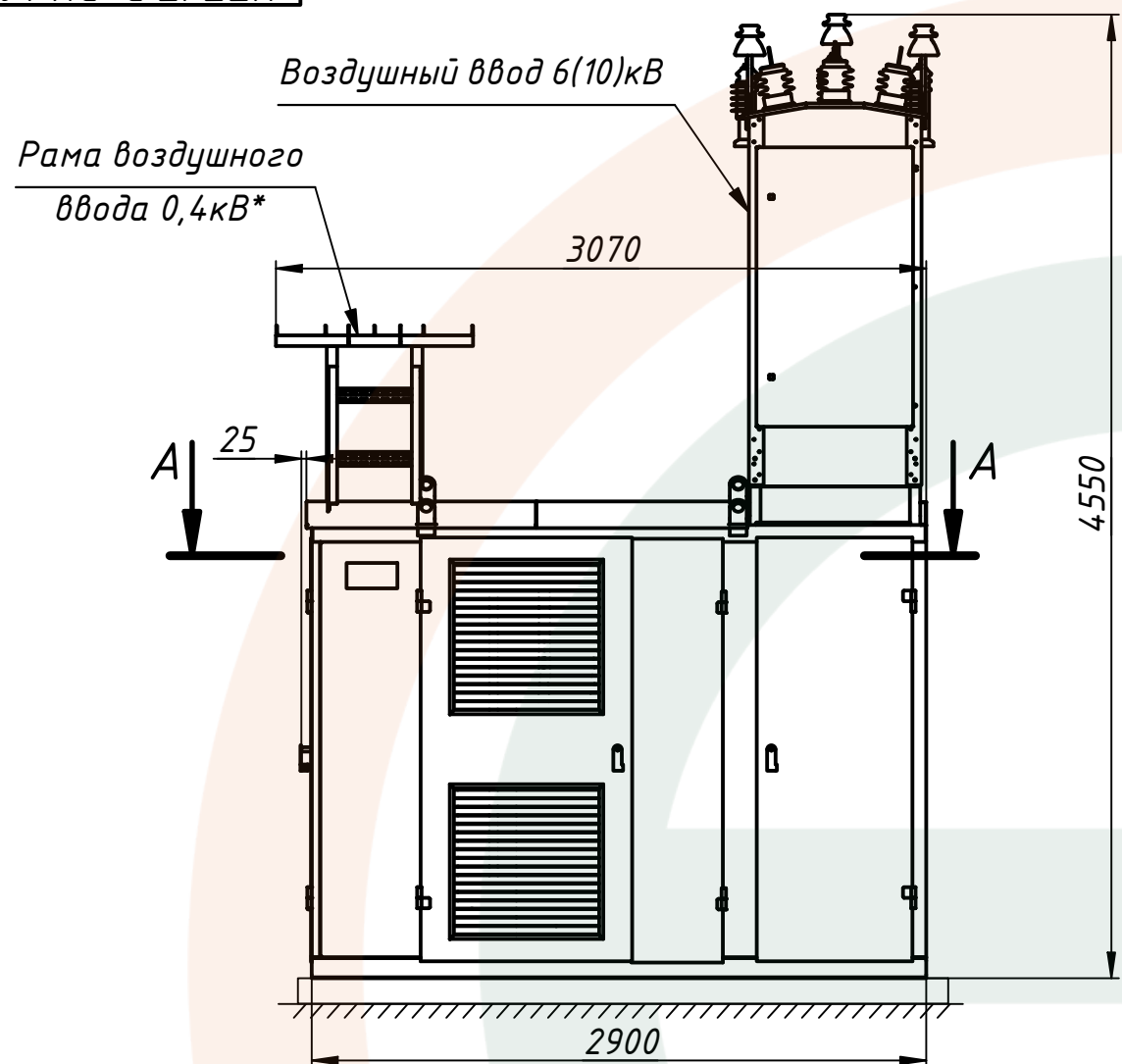
Подп. и дата

Инв. № дубл.

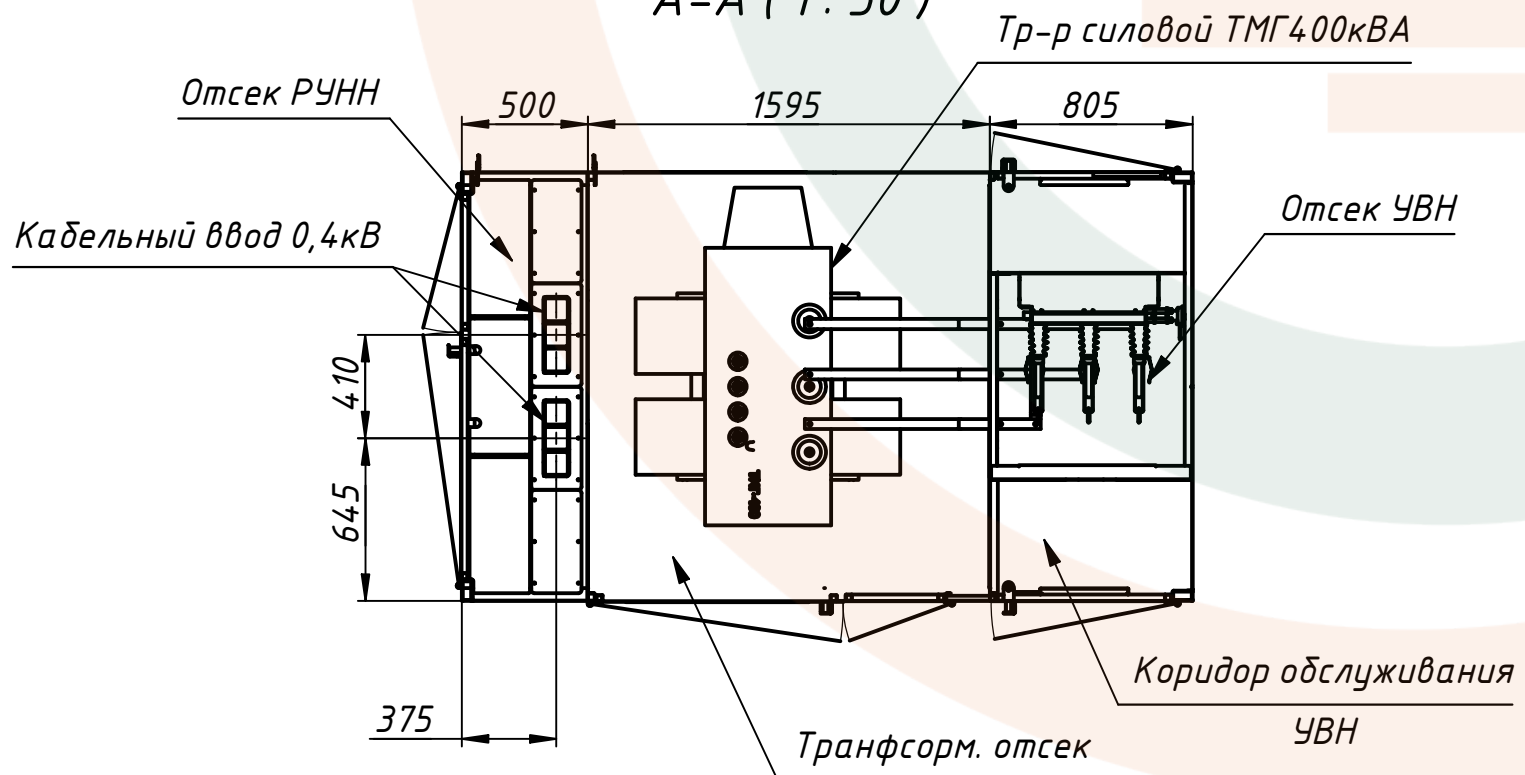
Взам. инв. №

Подп. и дата

Инв. № подл.



A-A (1:30)



1. Исполнение КТП - киосковая.
2. Исполнение по УВН - тупиковая.
3. Масса КТП без трансформатора - 955 кг.
4. \*Для КТП с воздушными отходящими линиями 0,4кВ стаканы кабельного ввода в комплект поставки не входят.  
Для КТП с кабельными отходящими линиями 0,4кВ рама воздушного ввода в комплект поставки не входит.

				<b>КТП/ТВ-ВК 400-6(10)/0,4 ВО</b>				
Изм.	Лист	№ докум.	Подп.	Дата	Комплектная трансформаторная подстанция общий вид	Лит.	Масса	Масштаб
Разраб.	Петров			20.04.2021			-	1:35
Пров.	Шаданов					Лист	Листов	1
Т. контр.								
Нач.отд.					Приложение А			
Н. контр.								
Утв.					Копировал <span style="float: right;">Формат А3</span>			