

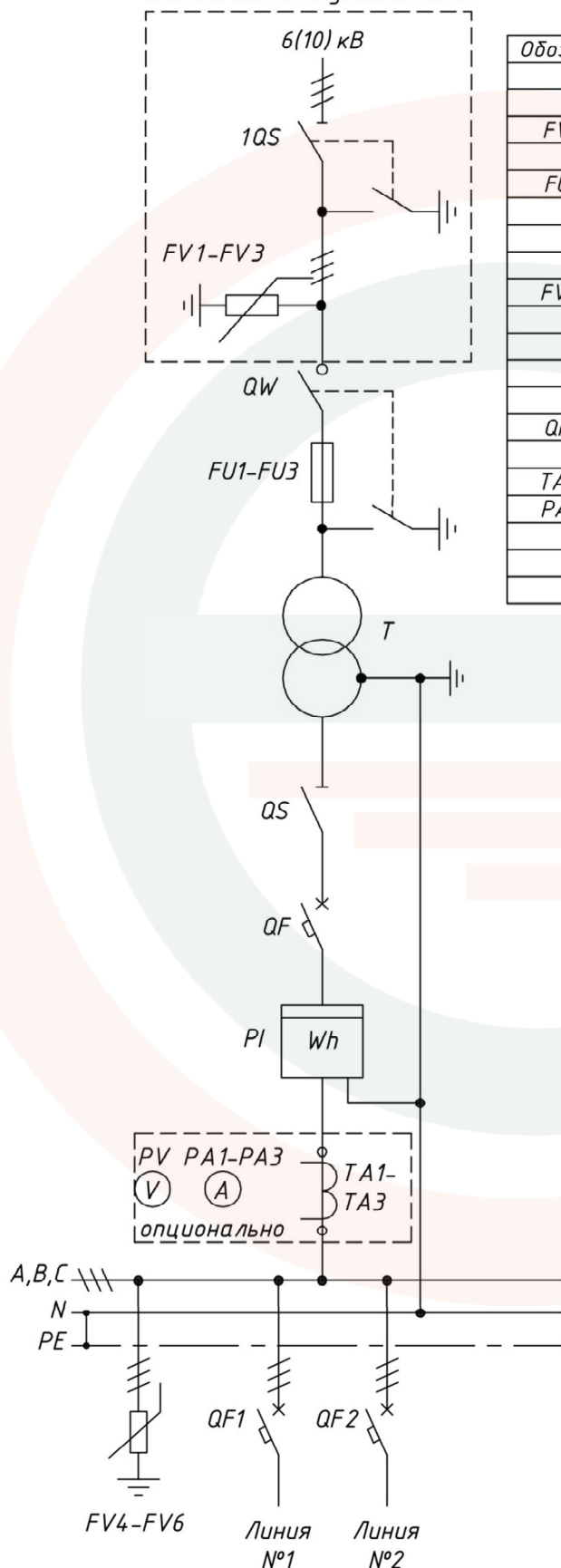
# Таблица типовых комплектаций

Мощность силового трансформатора		25	40	63	100	160	250	400	630	1000
Тип силового трансформатора		ТМГ								
Номинальные напряжения ВН/НН, кВ		6; 10 /0,4								
Ток плавкой вставки предохранителя на стороне ВН, А	6кВА	8	10	16	20	31,5	50	80	100	160
	10кВА	5	8	10	16	20	31,5	50	80	100
Номинальные токи линий, А		По опросному листу или стандарт								
Стандарт	Вводного коммутационного аппарата РУНН	100	100	250	250	400	630	1000	1600	2000
	Токоограничителя на вводе РУНН	40	63	100	160	250	400	630	1000	1600
	Трансформаторы тока на учет	-	-	100	150	250	400	600	1000	1500
	Линия 1	31,5	63	63	100	160	160	160	400	630
	Линия 2	31,5	31,5	40	80	100	160	160	400	630
	Линия 3	-	-	40	40	80	100	100	250	400
	Линия 4	-	-	-	-	-	80	100	250	250
	Линия 5	-	-	-	-	-	-	100	160	160
	Линия 6	-	-	-	-	-	-	-	160	160
	Уличное освещение	-	-	-	16	16	25	25	32	32

# Схемы электрические принципиальные

## КТПТ мощностью 25–40 кВА

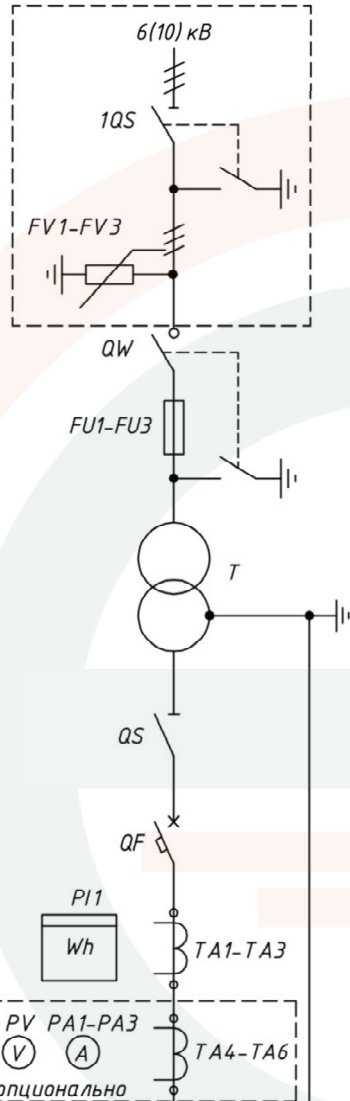
только для воздушного ввода



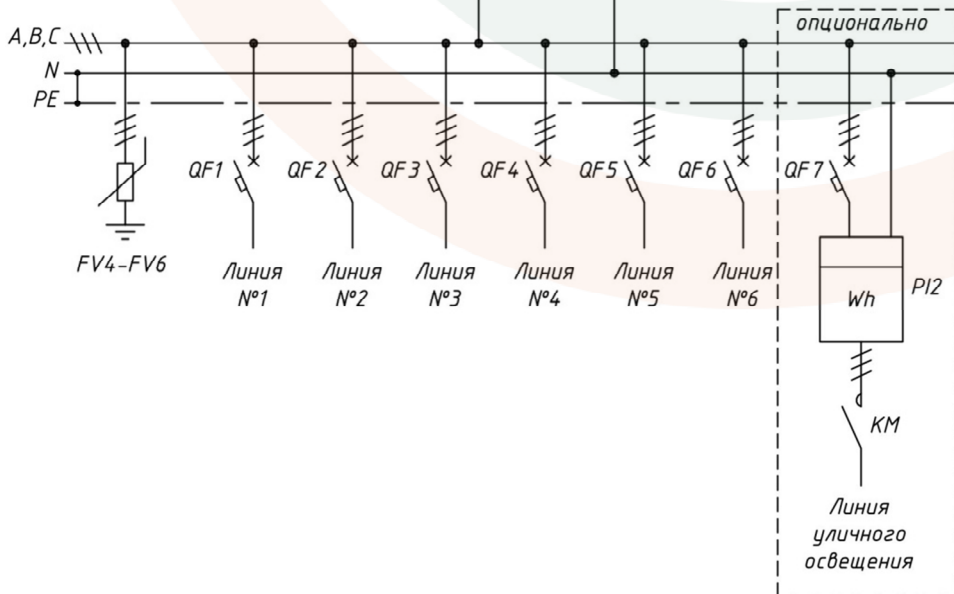
Обозначение	Наименование
<b>Ввод ВН</b>	
1QS	Разъединитель линейный
FV1-FV3	Ограничитель перенапряжения/разрядник
QW	Выключатель на грузки автогазовый (ВНАп)
FU1-FU3	Предохранитель
<b>Трансформаторный отсек</b>	
T	Трансформатор силовой
<b>Ввод НН</b>	
FV4-FV6	Ограничитель перенапряжения
QS	Разъединитель
QF	Автоматический выключатель
PI	Счетчик эл. эн.
<b>Отходящие линии</b>	
QF1-QF2	Автоматический выключатель
<b>Контроль тока и напряжения (опционально)</b>	
TA1-TA3	Трансформатор тока
PA1-PA3	Амперметр
SF1	Автоматический выключатель
SA1	Переключатель
PV	Вольтметр

## КТПТ мощностью 63–1000кВА на автоматических выключателях

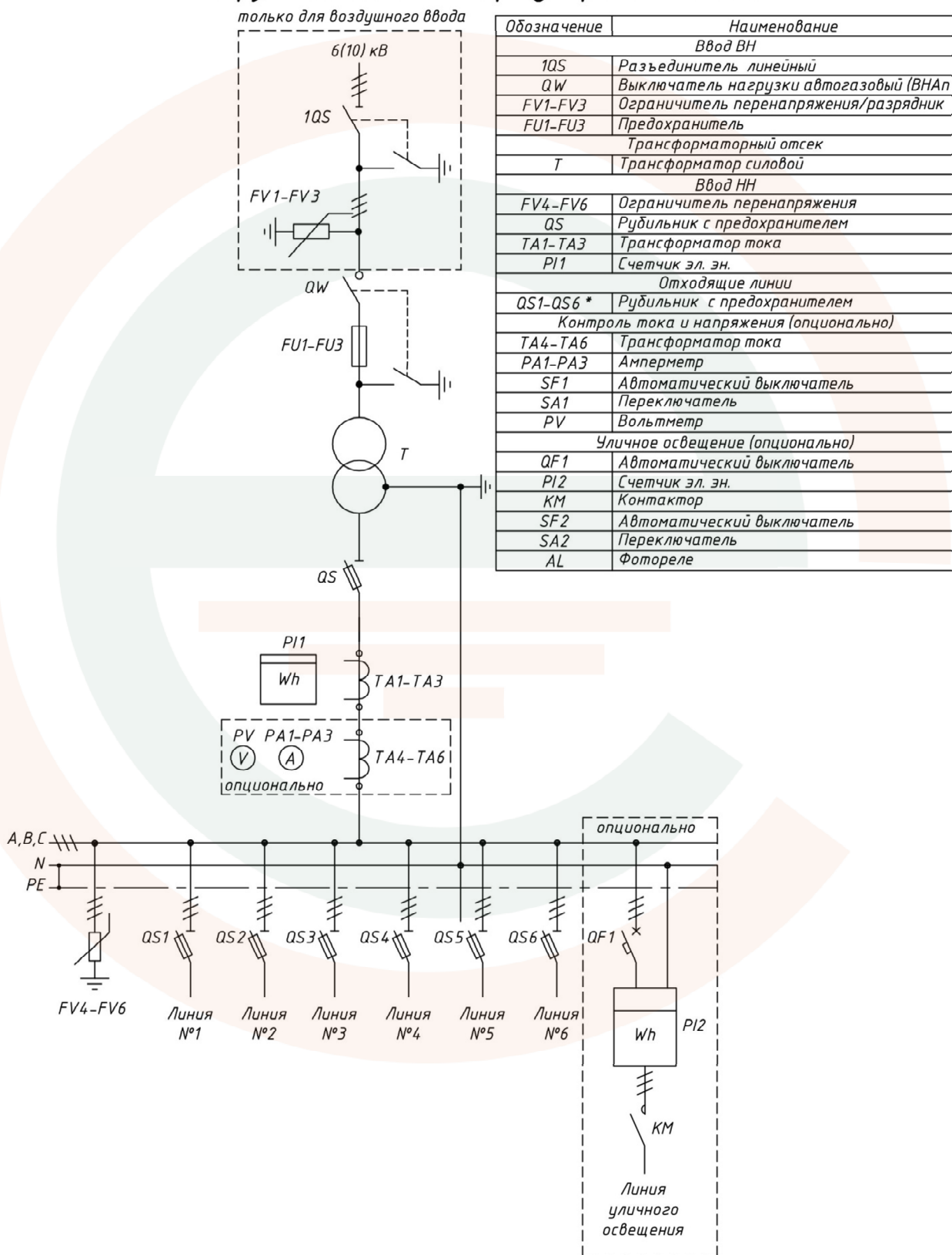
*только для воздушного ввода*



Обозначение	Наименование
<b>Ввод ВН</b>	
1QS	Разъединитель линейный
QW	Выключатель нагрузки автогазовый (ВНАг)
FV1-FV3	Ограничитель перенапряжения/разрядник
FU1-FU3	Предохранитель
<b>Трансформаторный отсек</b>	
T	Трансформатор силовой
<b>Ввод НН</b>	
FV4-FV6	Ограничитель перенапряжения
QS	Разъединитель
QF	Автоматический выключатель
TA1-TA3	Трансформатор тока
PI1	Счетчик эл. эн.
<b>Отходящие линии</b>	
QF1-QF6	Автоматический выключатель
<b>Контроль тока и напряжения (опционально)</b>	
TA4-TA6	Трансформатор тока
PA1-PA3	Амперметр
SF1	Автоматический выключатель
SA1	Переключатель
PV	Вольтметр
<b>Уличное освещение (опционально)</b>	
QF7	Автоматический выключатель
PI2	Счетчик эл. эн.
KM	Контактор
SF2	Автоматический выключатель
SA2	Переключатель
AL	Фотореле



## Схема электрическая принципиальная КТПТ мощностью 63–400кВА на рубильниках с предохранителями





## Схема электрическая принципиальная КТПТ мощностью 630–1000 кВА на рубильниках и предохранителях только для воздушного ввода

