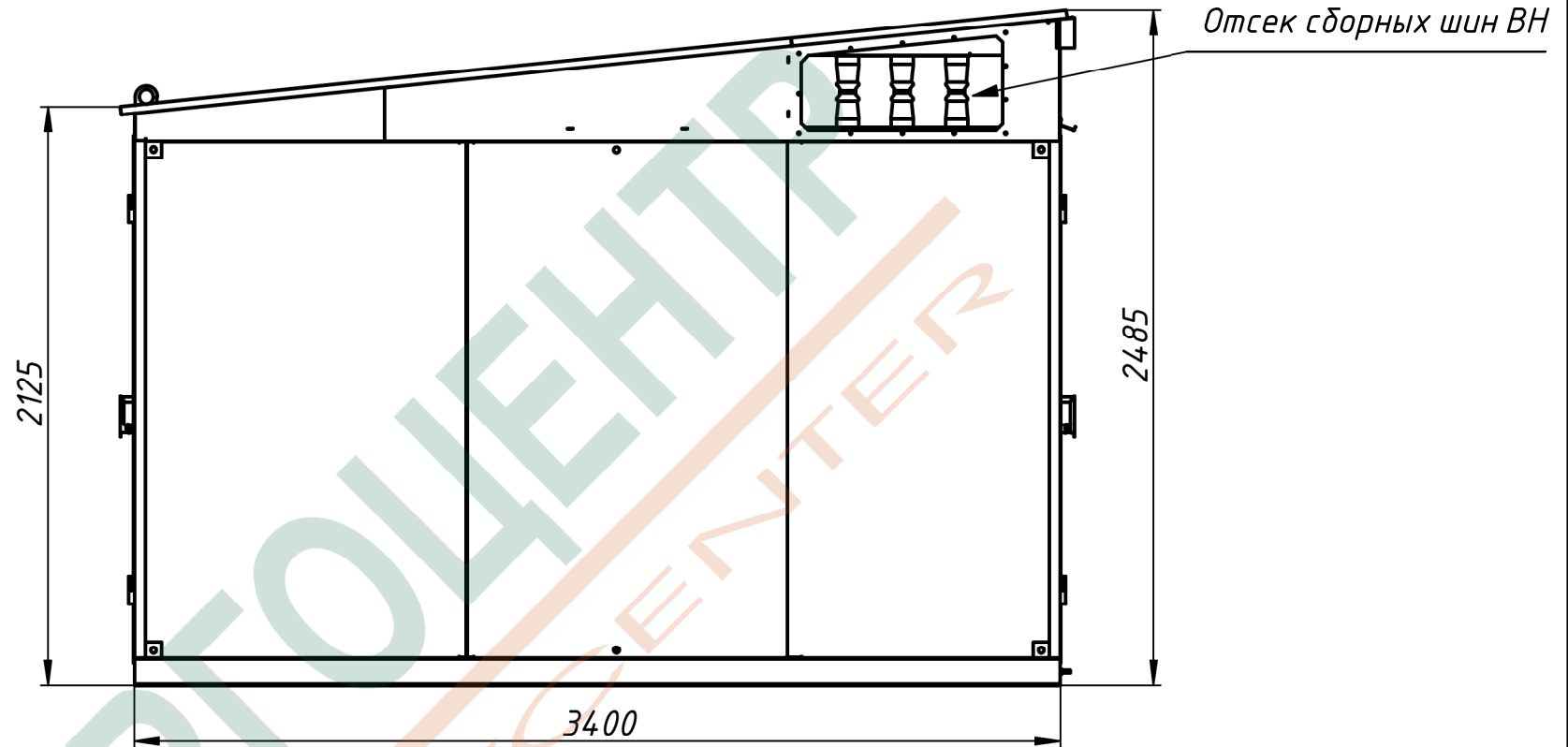
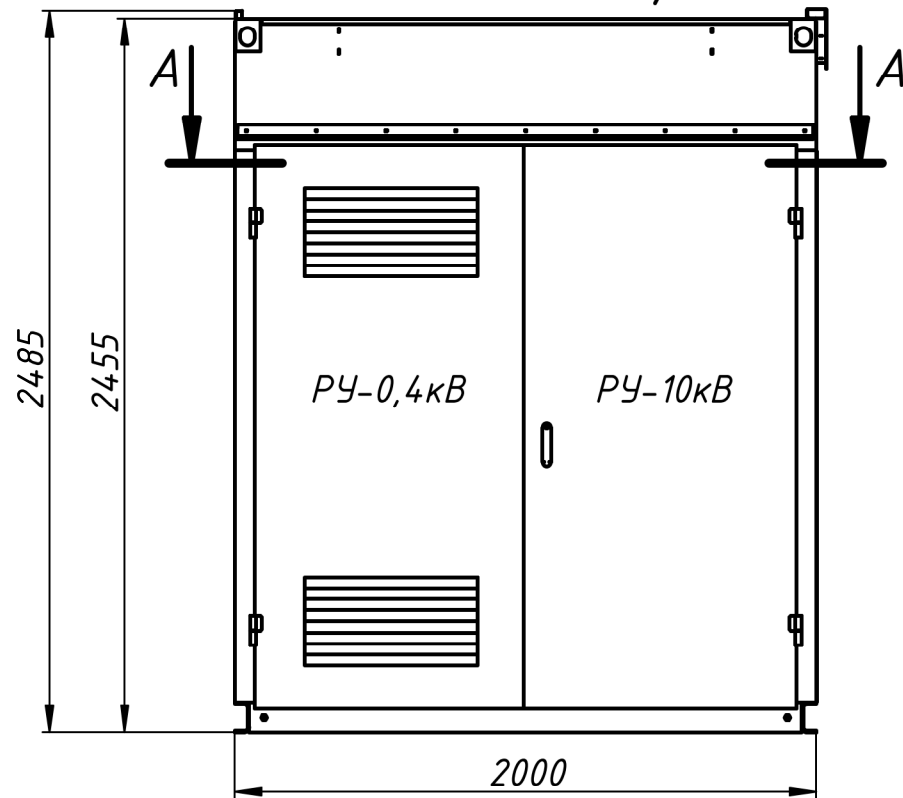
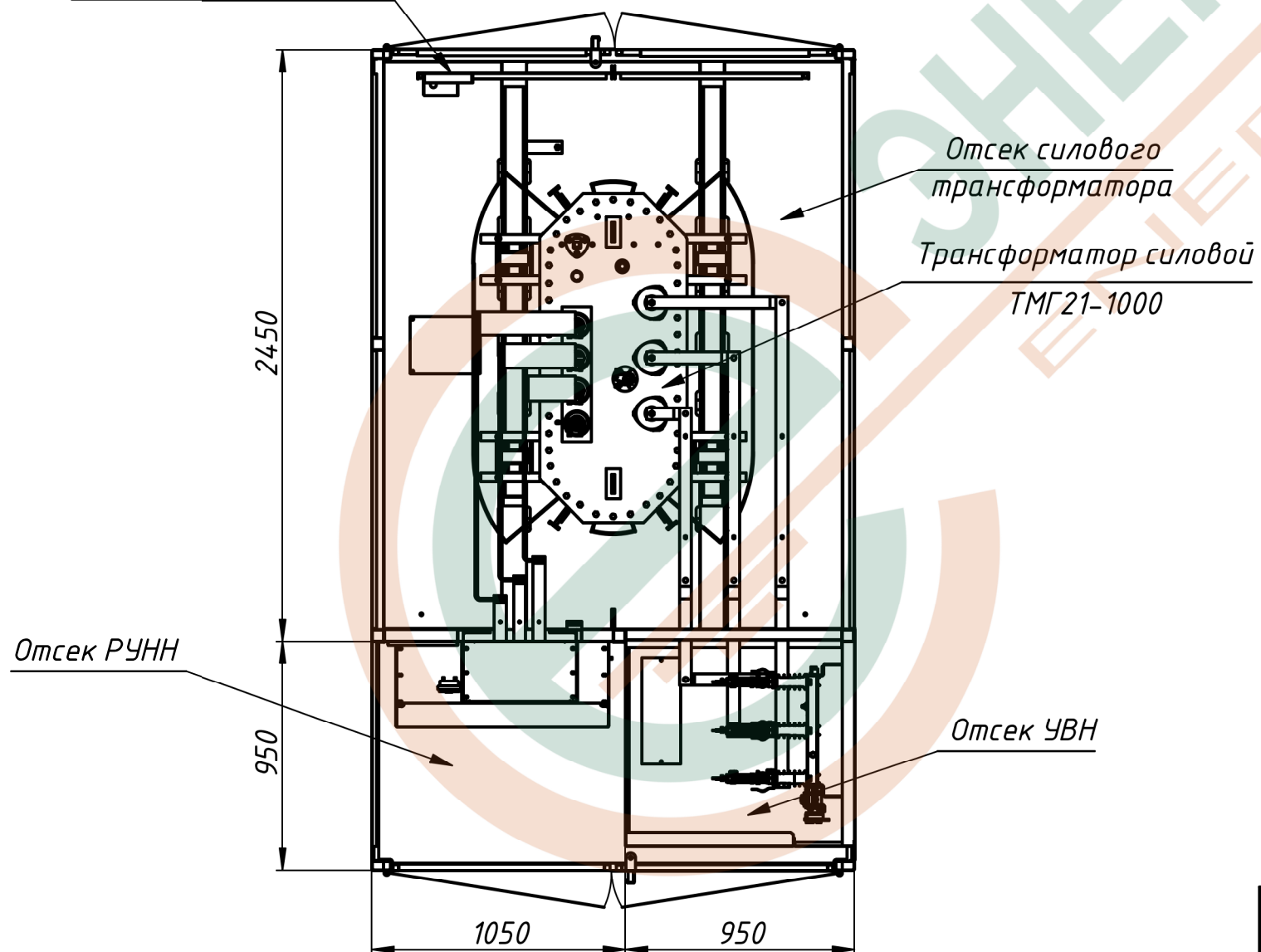


МКТП-1000 10/0,4кВ



Сетчатое ограждение A-A (1:25)



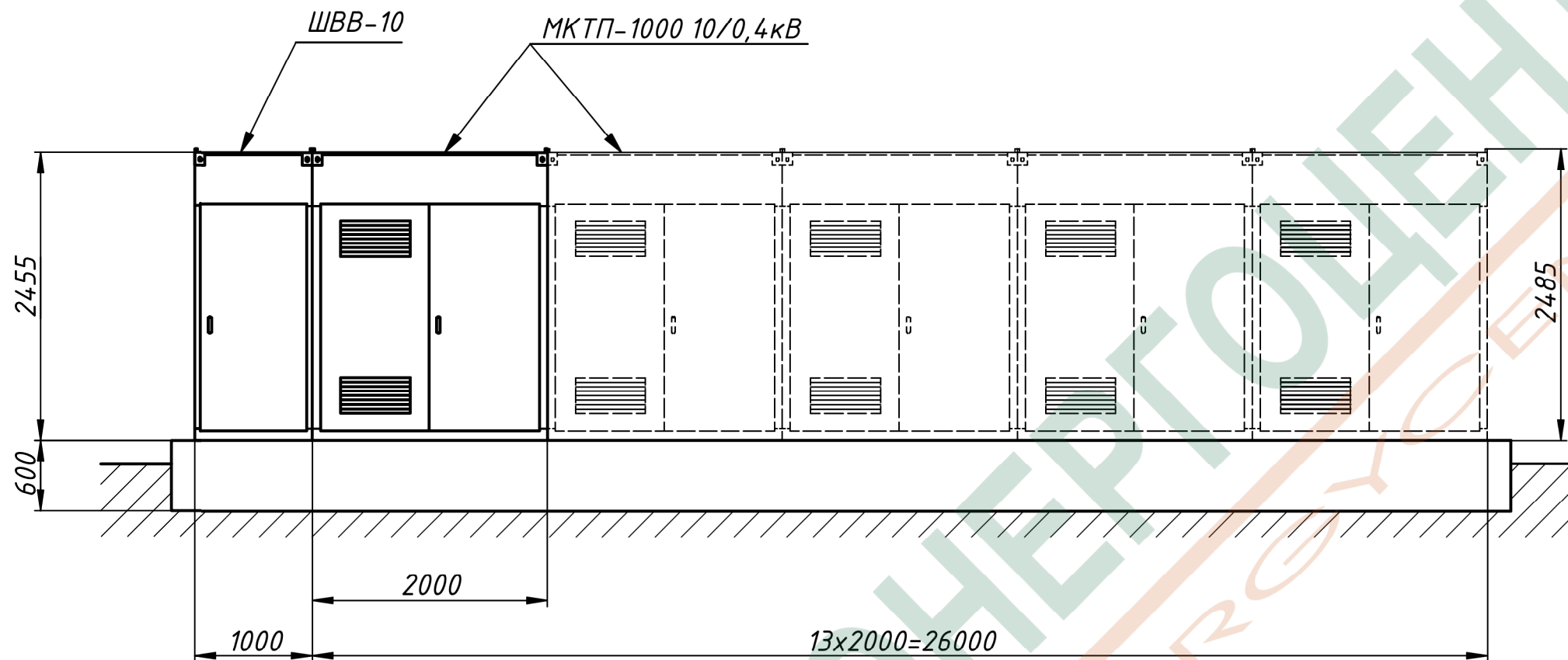
Инв. № подл.	Подп. и дата
Взам. инв. №	Инв. № дубл.
Подп. и дата	Подп. и дата

Изм.	Лист	№ докум.	Подп.	Дата
------	------	----------	-------	------

МКТП-ЭЦ 1000-6(10)/0,4 У1 В0

Копировал

Формат А3



1. Конструктив данной МКТП предполагает ее установку в состав многотрансформаторной ТП с общей системой высоковольтных сборных шин. Установка идентичных модулей МКТП производится на единый фундамент, соединение модулей производится посредством болтовых соединений, соединение сборных шин осуществляется путем шинных перемычек. В состав многотрансформаторной ТП входит шкаф высоковольтного ввода (ШВВ).
2. Каждый модуль МКТП представляет собой полностью комплектную однотрансформаторную подстанцию.
3. Масса: КТПТ-1000 10/0,4 (без ТМГ-1000) – 1370кг;  
ШВВ-10 – 520кг;  
трансформатора – 2550кг;  
общая масса многотрансформаторной ТП (13ТП)– 51480кг.

					<b>МКТП-ЭЦ 1000-6(10)/0,4 У1ВО</b>			
					<b>Многотрансформаторная подстанция</b>	Лист	Масса	Масштаб
Изм.	Лист	№ докум.	Подп.	Дата			см. ТТ п.3	1:50
					Общий вид	Лист	1	Листов
					